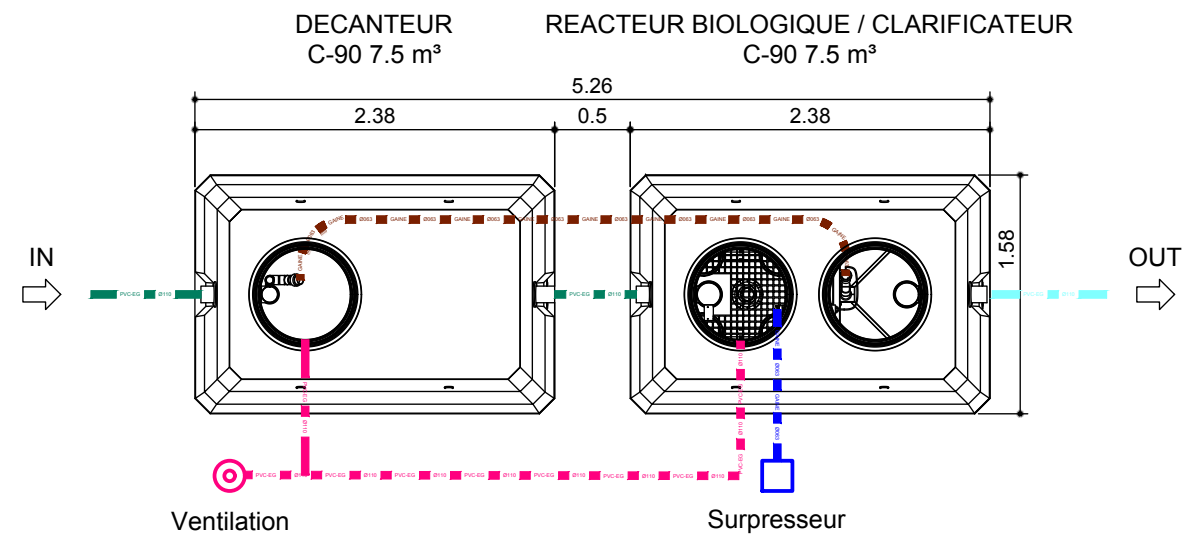


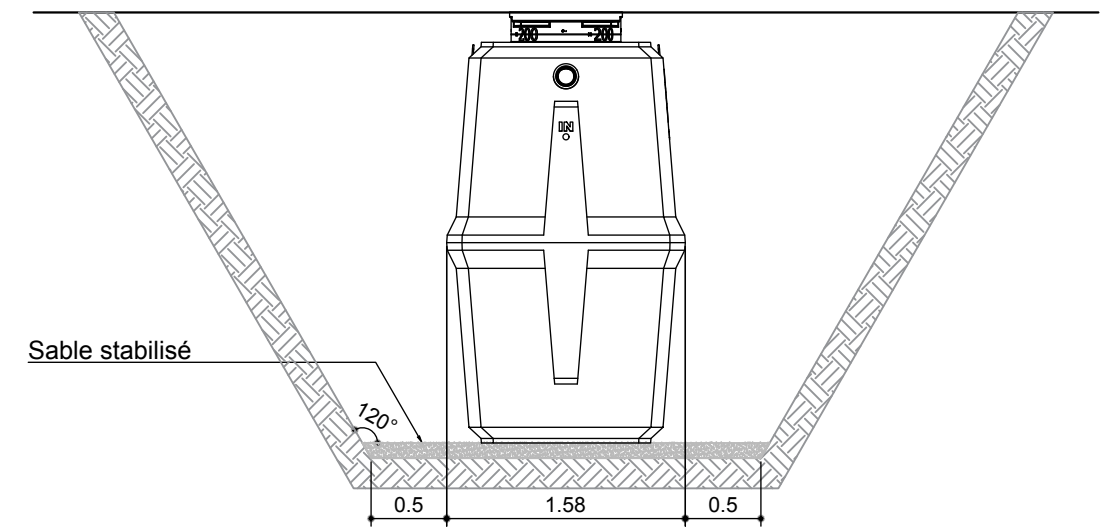
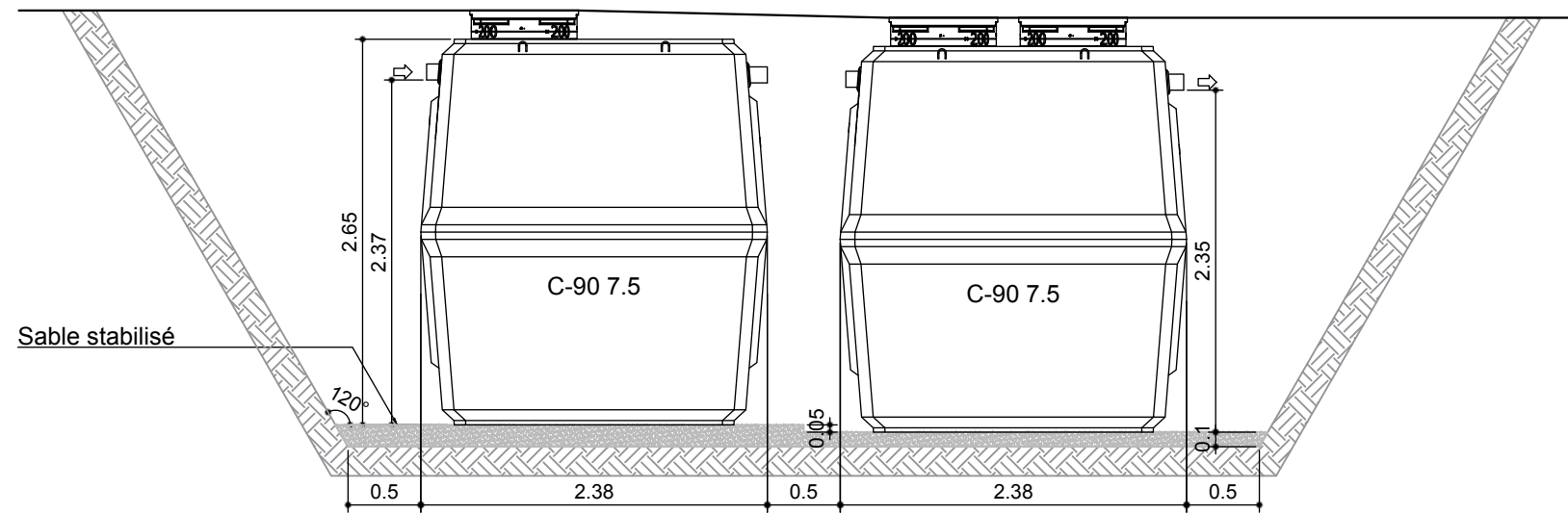
OXYFIX C-90 MB 15-17 EH (2)



REMARQUES:

1. **Conditions de pose:**
Merci de lire attentivement le guide de mise en œuvre avant toute installation !!
2. **Tolérances sur les dimensions:**
2%
3. **Option(s):**
Tuyauterie, rehausses, trappillons et accessoires en option.

LEGENDE TUYAUTERIE	
Nature du produit véhiculé (couleur)	
■	Eau usée
■	Eau traitée
■	Boue
■	Air surpressé
■	Ventilation
■	Gaine électrique



DATE	INDICES	MODIFICATIONS	VALIDATION		
			Dressé par: P. Hick	Vérifié par:	Validé par: P. Wilmet

eloy water

Zoning de Damré, rue des Spinettes 13
4140 Sprimont (BELGIUM)
Tel: +32(0)4/382.44.00 - Fax: +32(0)4/382.44.01
<http://www.eloywater.com> - info@eloywater.com

OXYFIX C-90 MB 15-17 EH (2) / 2.55 m³/jour
Bicuve
Plan Guide d'Implantation

GAMME STANDARD ELOY
OXYFIX EU

Echelles	Date	Feuille
1/50	22/05/2018	A3
EW-2665	R 017 I001	