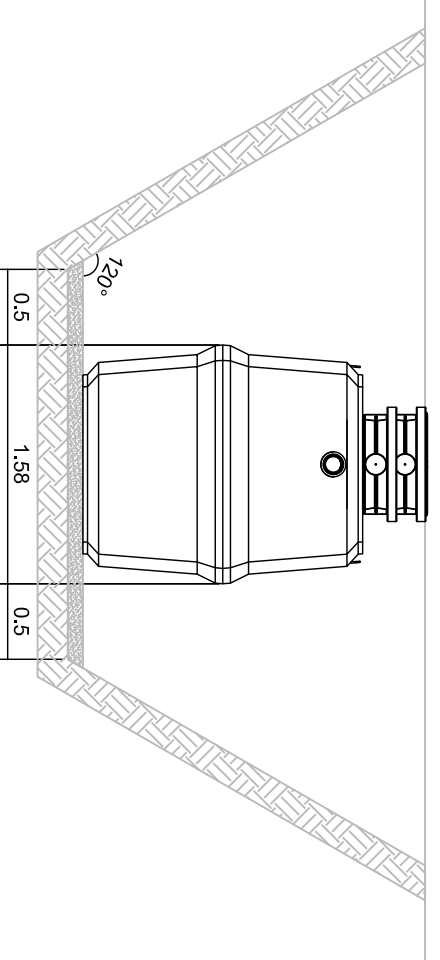
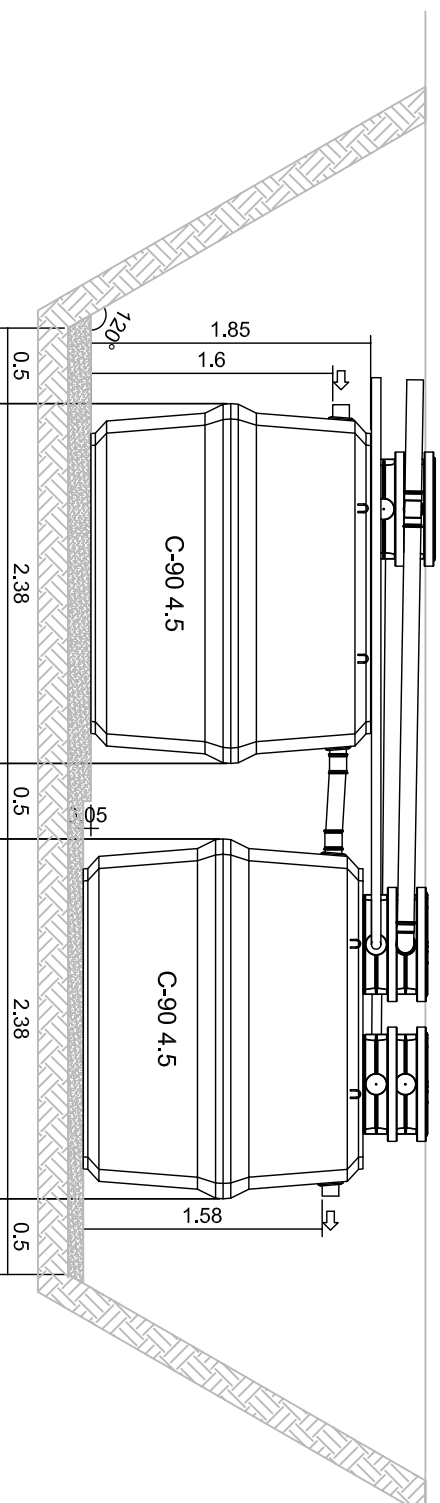
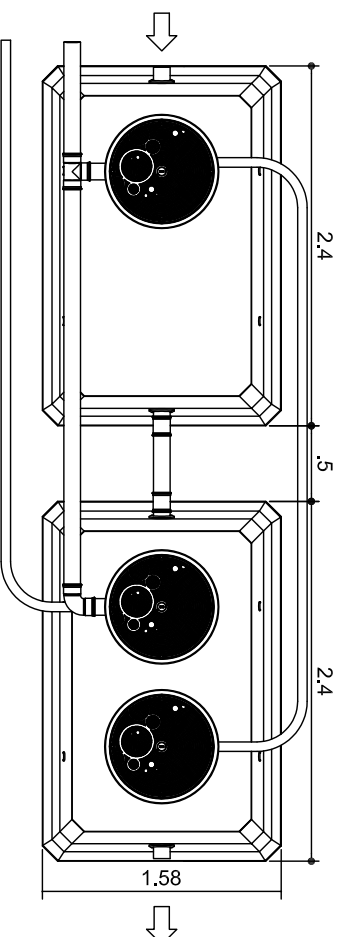


OXYFIX C-90 MB 6-10 PE (2)



REMARKUES / REMARKS:

1. Conditions de pose / Installation requirements :
Merci de lire attentivement le guide de mise en oeuvre avant toute installation !!
Please read carefully the installation guide before any installation !!
2. Tolérances sur les dimensions / Dimensions tolerances:
2%
3. Option(s) / Option(s):
Tuyauterie, rehausses, trappillons et accessoires en option / Pipes, risers, lids and accessories in option.

DATE **INDICES** **MODIFICATIONS**

DATE	INDICES	MODIFICATIONS	VALIDATION
			Dressé par: P. Hick
			Vérifié par: O. Lishin
			Validé par: X. Maertens



Zoning de Damme, rue des Spinettes 13
4140 Sprimont (BELGIUM)
Tel: +32(0)4/382.44.00 - Fax: +32(0)4/382.44.01
http://www.eloywater.com - Info@eloywater.com

OXYFIX C-90 MB 6-10 PE (2)

IMPLANTATION

STANDARD PRODUCT

OXYFIX SWEDEN

Echelles	Date	Feuille
1/50	01/06/2016	A3
EW-1895	R	010 1001