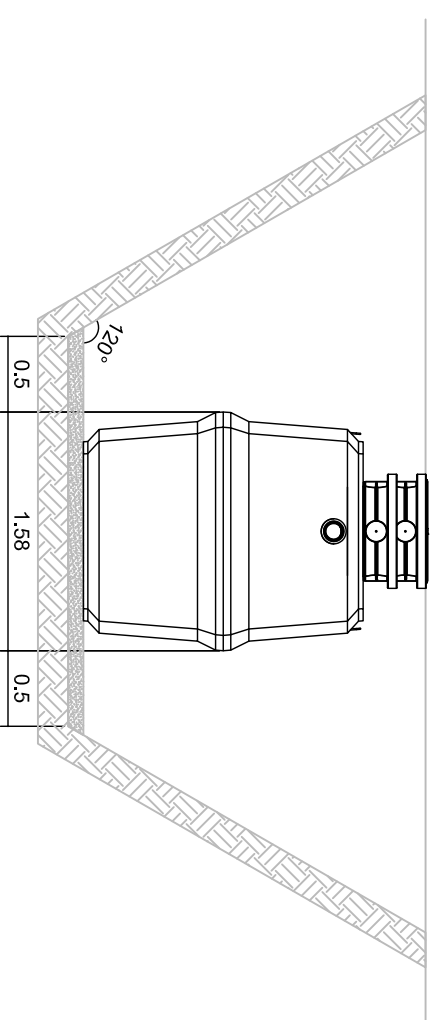
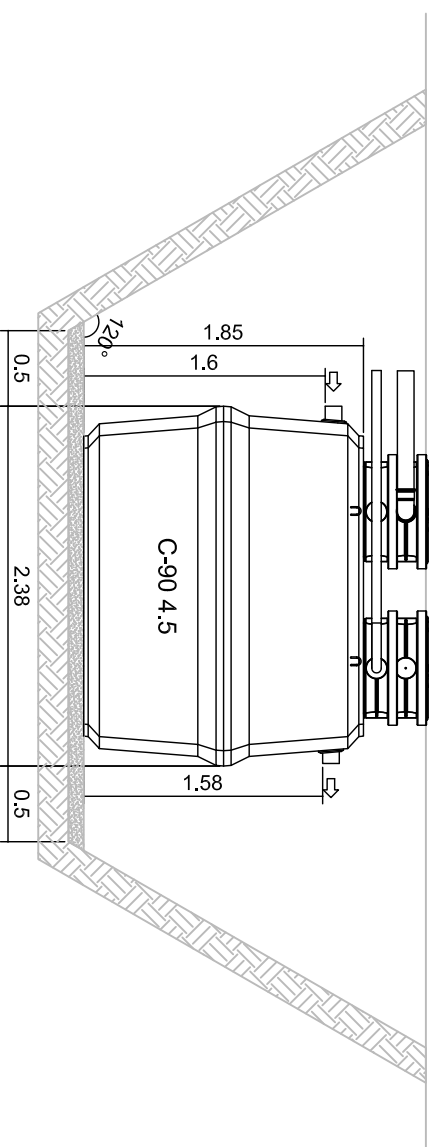
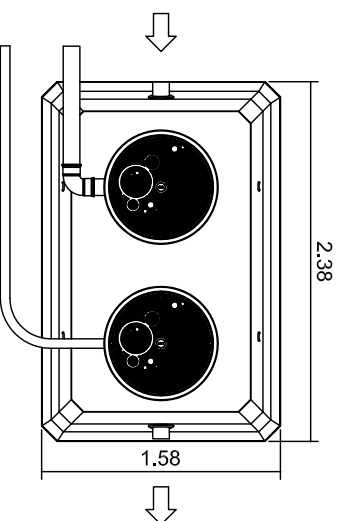


OXYFIX C-90 MB 1-5 PE (1)



REMARKS / REMARKS:

1. Conditions de pose / Installation requirements :  
Merci de lire attentivement le guide de mise en œuvre avant toute installation !!  
Please read carefully the installation guide before any installation !!
2. Tolérances sur les dimensions / Dimensions tolerances:  
2%
3. Option(s) / Option(s):  
Tuyauterie, rehaussses, trappillons et accessoires en option / Pipes, risers, lids and accessories in option.

**DATE**    **INDICES**    **MODIFICATIONS**

DATE	INDICES	MODIFICATIONS	VALIDATION
			Dressé par: P. Hick
			Vérifié par: O. Lishn
			Validé par: X. Maertens

OXYFIX C-90 MB 1-5 PE (1)

IMPLANTATION



Zoning de Damme, rue des Spineles 13  
4140 Sprimont (BELGIUM)  
Tel: +32(0)4/382.44.00 - Fax: +32(0)4/382.44.01  
http://www.eloywater.com - Info@eloywater.com

STANDARD PRODUCT

OXYFIX SWEDEN

Echelles	Date	Feuille
1/50	21/01/2016	A3
EW-1895	R	005 1001