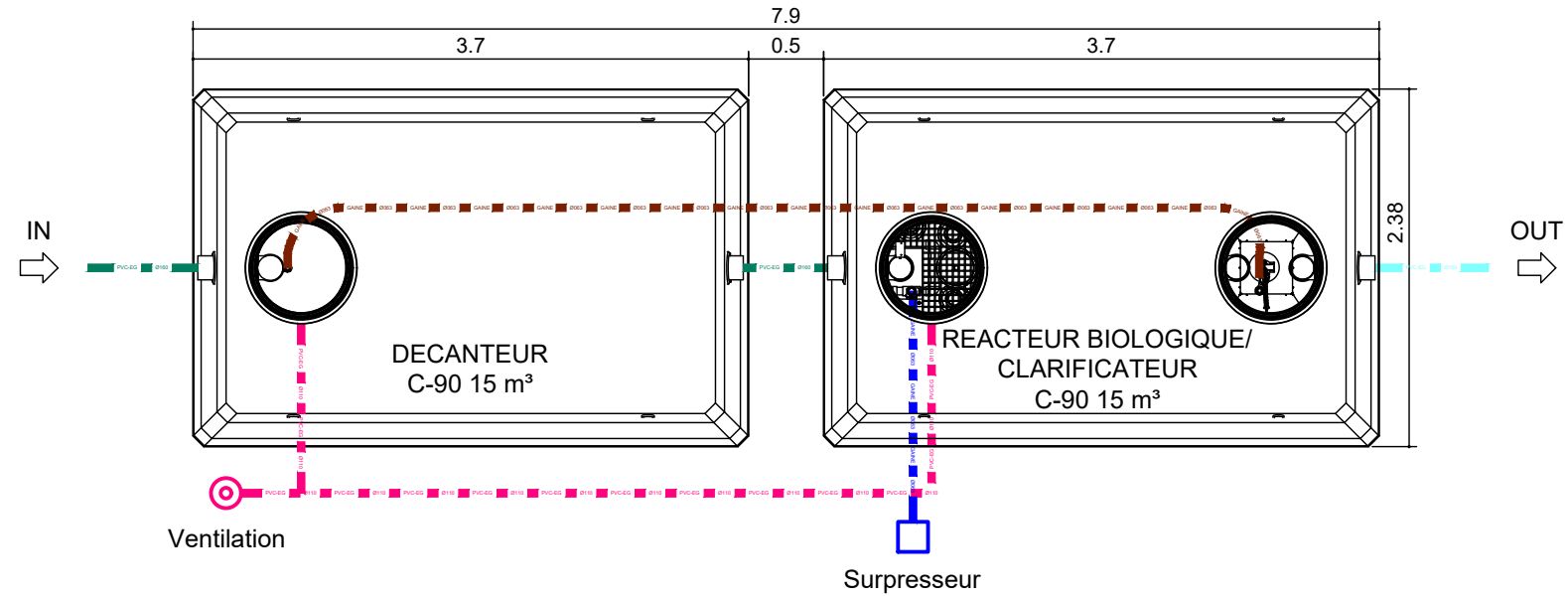
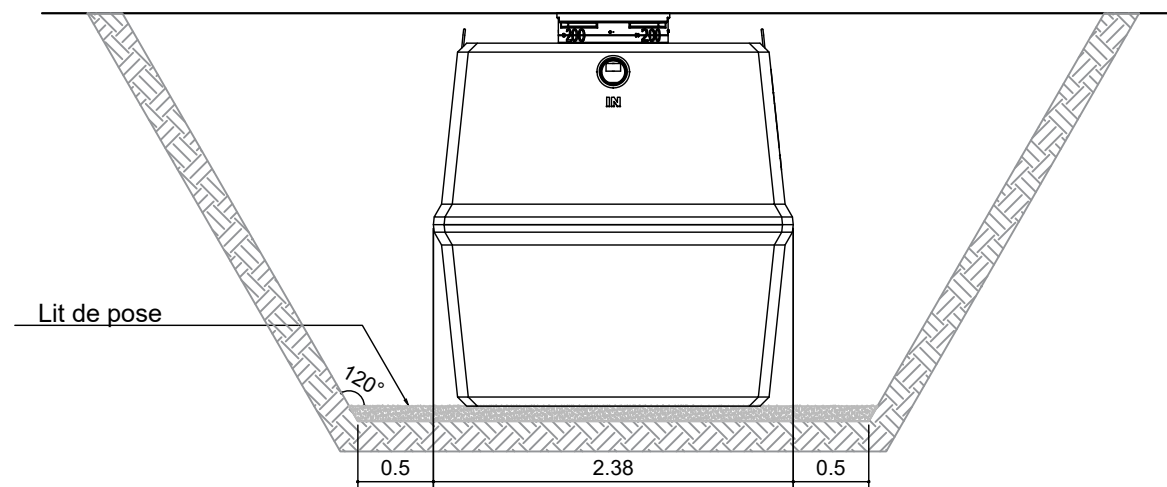
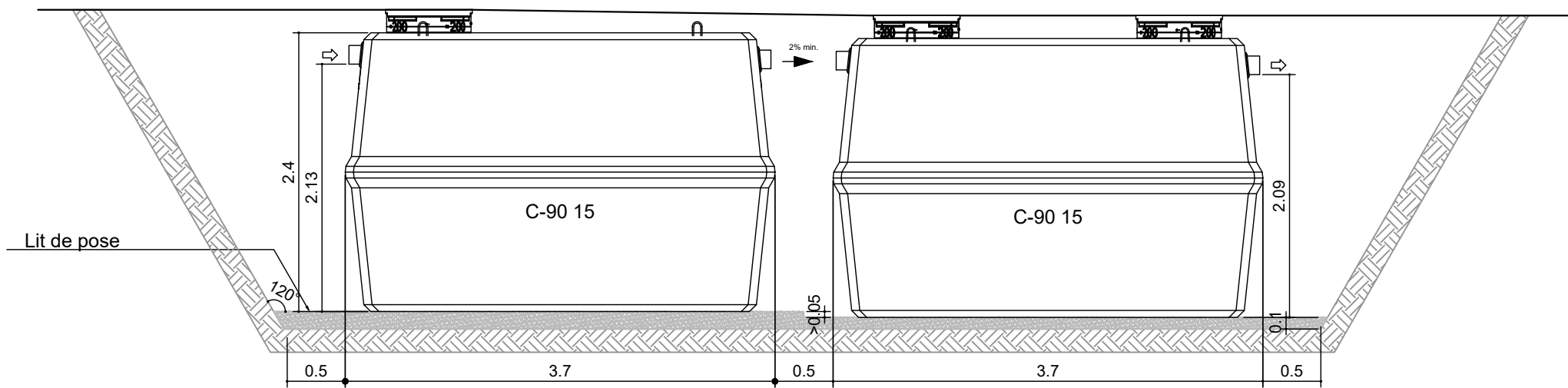


OXYFIX C-90 WW CB 50 EH (2)



LEGENDE TUYAUTERIE
Nature du produit véhiculé (couleur)

■ Eau usée	■ Air surpressé
■ Eau traitée	■ Ventilation
■ Boue	■ Gaine électrique



REMARQUES:

- Conditions de pose:**
Merci de lire attentivement le guide de mise en œuvre avant toute installation !!
- Tolérances sur les dimensions:**
2 cm
- Option(s):**
Tuyauterie, rehausses, trappillons et accessoires en option.

-	Prototype	23/11/2022	GMAR	PDOU	MLEG
Rev	DESCRIPTIONS	DATE	DESIGNER	VERIFIED BY	VALIDED BY

 Zoning de Damré, rue des Spinettes 13 4140 Sprimont (BELGIUM) Tel: +32(0)4/382.34.44 http://www.eloywater.com - info@eloywater.com	OXYFIX C90 WW CB 50 EH (2) / 7.50 m³/jour Plan d'Implantation			
	GAMME STANDARD	1/50	A3	
	OXYFIX C90 WW	EW-FIXWWC90CB-50-2-2023-I01-Fr.dwg		