

Produit : Station d'épuration des eaux usées

Type : Oxyfix®FIXTPC90
 Modèle : C-90 MB 1-5 EH (1)
 Procédé : Culture fixée immergée aérée

PERFORMANCES

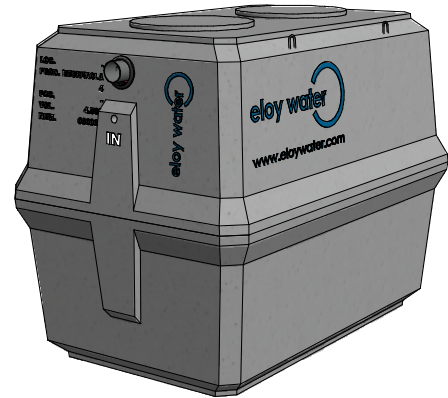
Influent considéré

Caractérisation :	Eau usées domestiques*
Charge polluante DBO ₅ :	0,30 kg O ₂ /jour
Charge polluante MES :	0,35 kg/jour
Charge hydraulique :	0,75 m ³ /jour
N _{TOT} :	0,06 kg/jour
P _{TOT} :	0,015 kg/jour

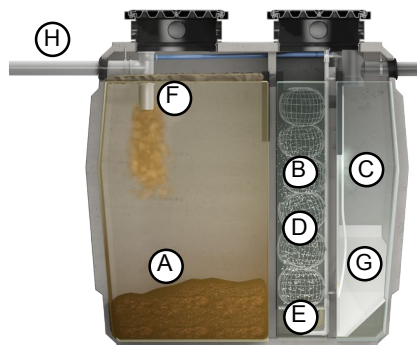
Performances épuratoires

DBO ₅ :	< 20 mg O ₂ /litre
MES :	< 30 mg/litre

* Pour les eaux usées provenant d'un restaurant, d'une cantine, ... nous recommandons le placement d'un dégraisseur.



FONCTIONNEMENT



COMPOSANTS ÉLECTROMÉCANIQUES

Surpresseur

Nombre :	1 pce(s)
Type :	surpresseur à membranes
Puissance installée :	0,07-0,075 kW
Puissance consommée :	0,072 kW
Niveau de pression acoustique :	38 dB(A)
Marche / Arrêt :	60/0 min.
Tension d'alimentation :	1x230 V

Diffuseurs d'air

Nombre :	2 pce(s)
Type :	fines bulles

Recirculation des boues secondaires

Type :	airlift
Puissance installée :	- kW
Puissance consommée :	- kW
Marche / Arrêt :	- min.

Légende

A	Décanteur primaire
B	Réacteur biologique
C	Clarificateur
D	Support bactérien
E	Diffuseurs d'air
F	Recirculation des boues
G	Cône de décantation
H	Ventilation

AGRÉMENTS & CERTIFICATS



EN 12566-3 CPD 89/106/CEE

DIMENSIONS | VOLUMES | POIDS

Mesure	Unité	Cuve 1
Hauteur totale*	(cm)	185
Hauteur entrée*	(cm)	160
Hauteur sortie*	(cm)	158
Longueur	(cm)	238
Largeur	(cm)	158
Volume total	(m ³)	4,74
Volume utile	(m ³)	4,24
Poids	(T)	3,11
Regard(s) d'accès	(cm)	2 x Ø60
Ø Entrée (IN) / Sortie (OUT)	(mm)	110/110

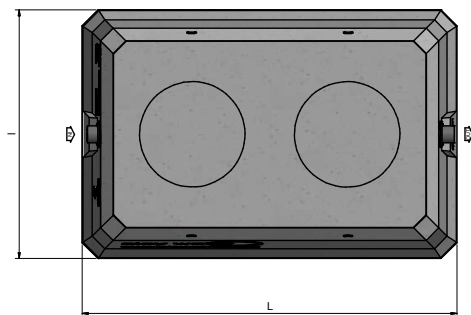
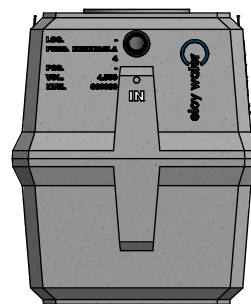
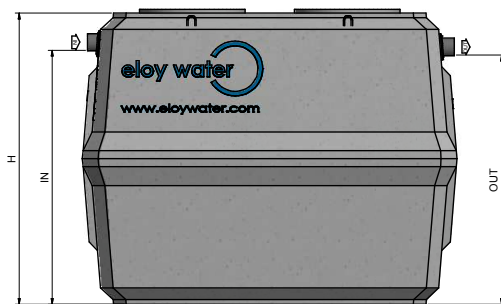
* tolérance de ± 2 cm

Matériaux

Cuve(s)	béton fibré hautes performances (BFHP)
Support bactérien	PP recyclé
Rampe d'aération	PVC PN16



DIMENSIONNEMENT



EXPLOITATION

Caractéristiques globales

Volume utile décanteur primaire	2,32	m ³
Volume utile réacteur biologique	0,87	m ³
Surface utile clarificateur	0,53	m ²

Exploitation

Chambre de contrôle	intégrée
Fréquence de vidange*	tous les 32 mois
Bilan énergétique annuel	630 kW
Fréquence d'entretien conseillée	annuelle

Consommables

Filtre à air du surpresseur	tous les ans
Membranes du surpresseur	tous les 2 ans
Diffuseurs d'air	tous les 8 ans

OPTIONS

- Support mural pour surpresseur
- Local technique enterré
- Réhausse PE/béton : 2 pcs
- Trappillon PE/fonte : 2 pcs

GARANTIES

Composants électromécaniques	2 ans
Cuves	10 ans
Résistance	B125
(80 cm de terre et 3,5 T max.)	