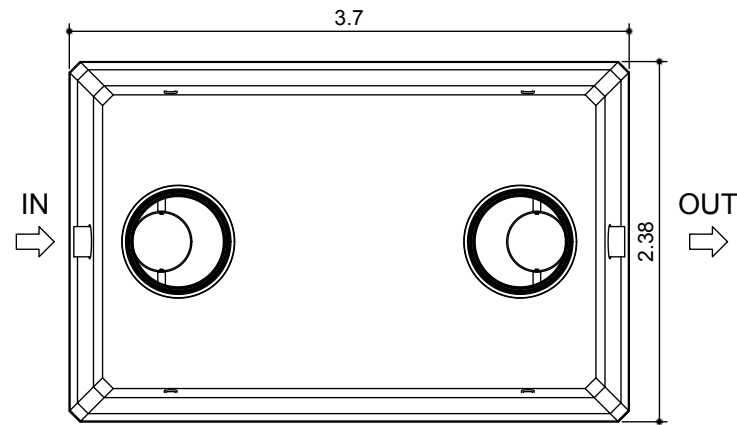
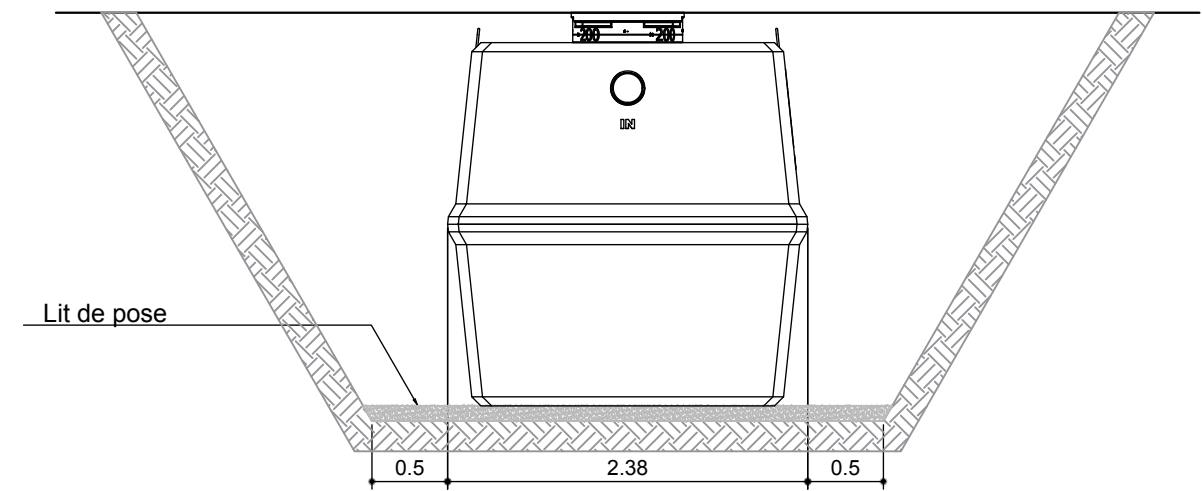
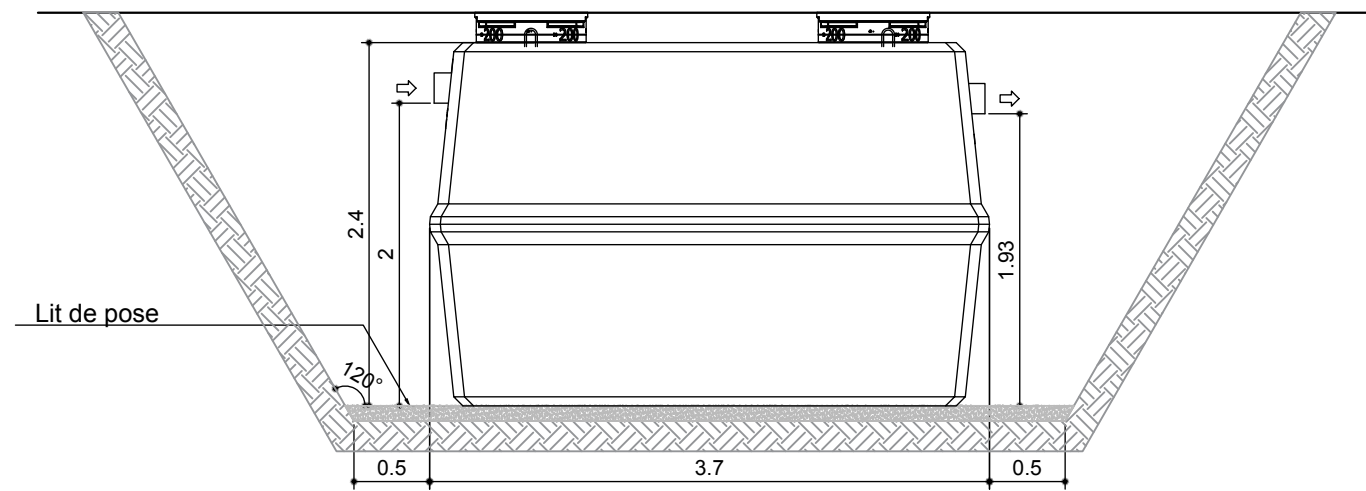


GREASTOP C-90 15 m³



REMARQUES:

1. **Conditions de pose:**
Merci de lire attentivement le guide de mise en œuvre avant toute installation !!
2. **Tolérances sur les dimensions:**
2%
3. **Option(s):**
Tuyauterie, rehausses, trappillons et accessoires en option.



DATE	INDICES	MODIFICATIONS	VALIDATION		
			Dressé par: P. Hick	Vérifié par: O. Lisin	Validé par: X. Maertens

eloy water

Zoning de Darné, rue des Spinettes 13
4140 Sprimont (BELGIUM)
Tel: +32(0)4/382.44.00 - Fax: +32(0)4/382.44.01
<http://www.eloywater.com> - info@eloywater.com

GREASTOP C-90 15 m³ / 10L/s
Monocuve
Plan Guide d'Implantation

GAMME STANDARD ELOY	Echelles	Date	Feuille
GREASTOP EUROPE	1/50	17/05/2018	A3
	EW-709	R	150 I001