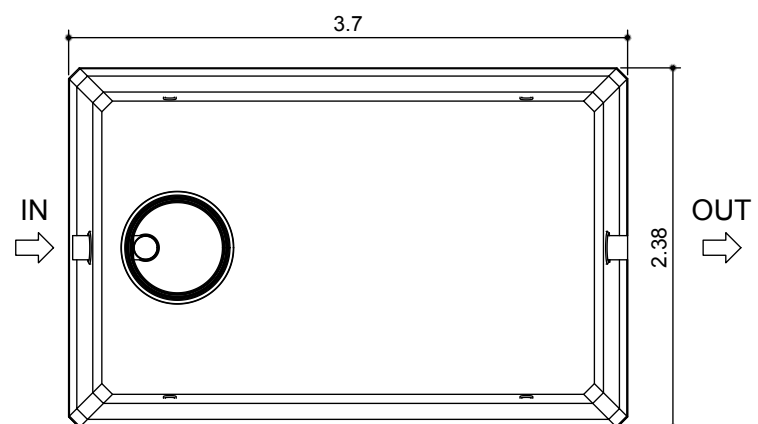
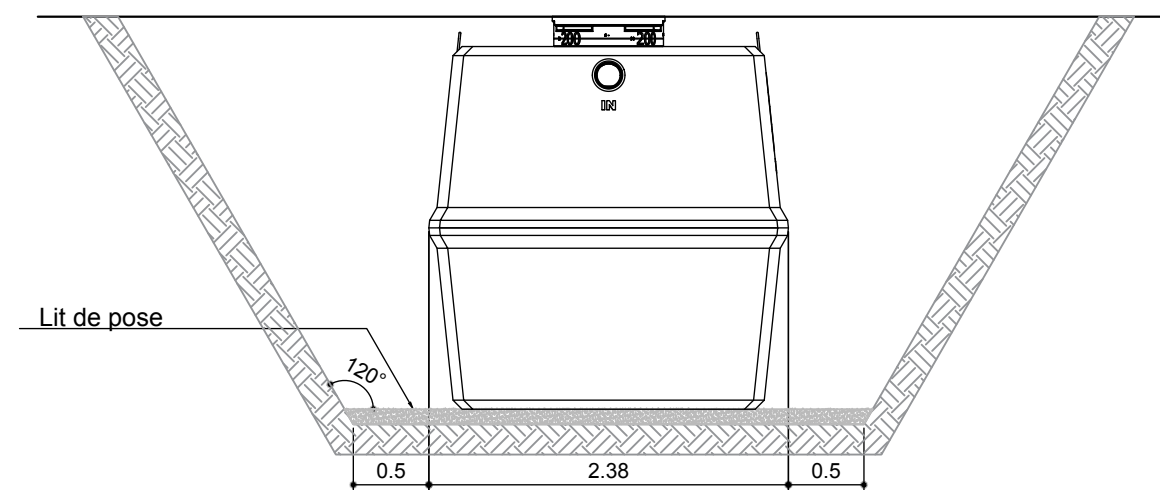
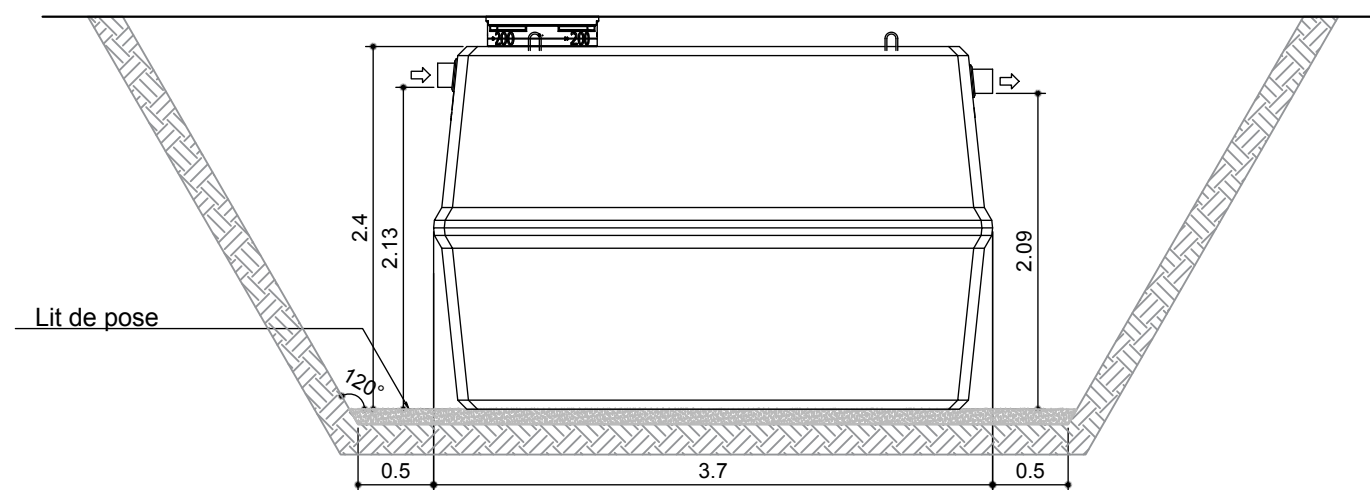


SEPTIC C-90 15 m<sup>3</sup>



REMARQUES:

1. **Conditions de pose:**  
Merci de lire attentivement le guide de mise en œuvre avant toute installation !!
2. **Tolérances sur les dimensions:**  
2%
3. **Option(s):**  
Tuyauterie, rehausses, trappillons et accessoires en option.



DATE	INDICES	MODIFICATIONS	VALIDATION		
			Dressé par: P. Hick	Vérifié par: P. Doumen	Validé par: P. Wilmet

**eloy water**

Zoning de Damré, rue des Spinettes 13  
4140 Sprimont (BELGIUM)  
Tel: +32(0)4/382.44.00 - Fax: +32(0)4/382.44.01  
<http://www.eloywater.com> - [info@eloywater.com](mailto:info@eloywater.com)

SEPTIC C-90 15 m <sup>3</sup> Monocuve Plan Guide d'Implantation			
GAMME STANDARD ELOY SEPTIC EUROPE	Echelles 1/50	Date 18/05/2018	Feuille A3
EW-303	R	150 I001	