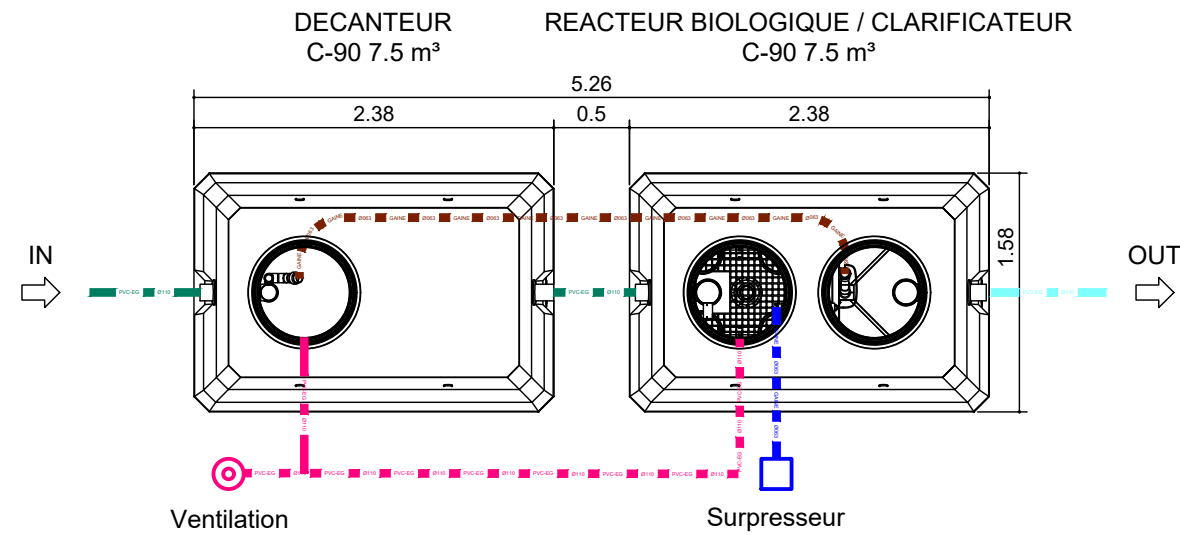


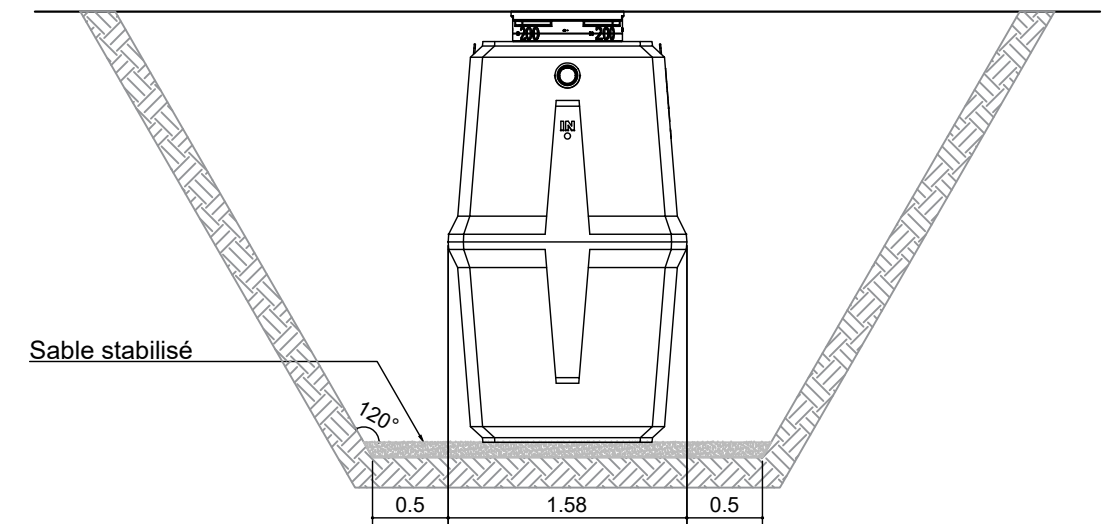
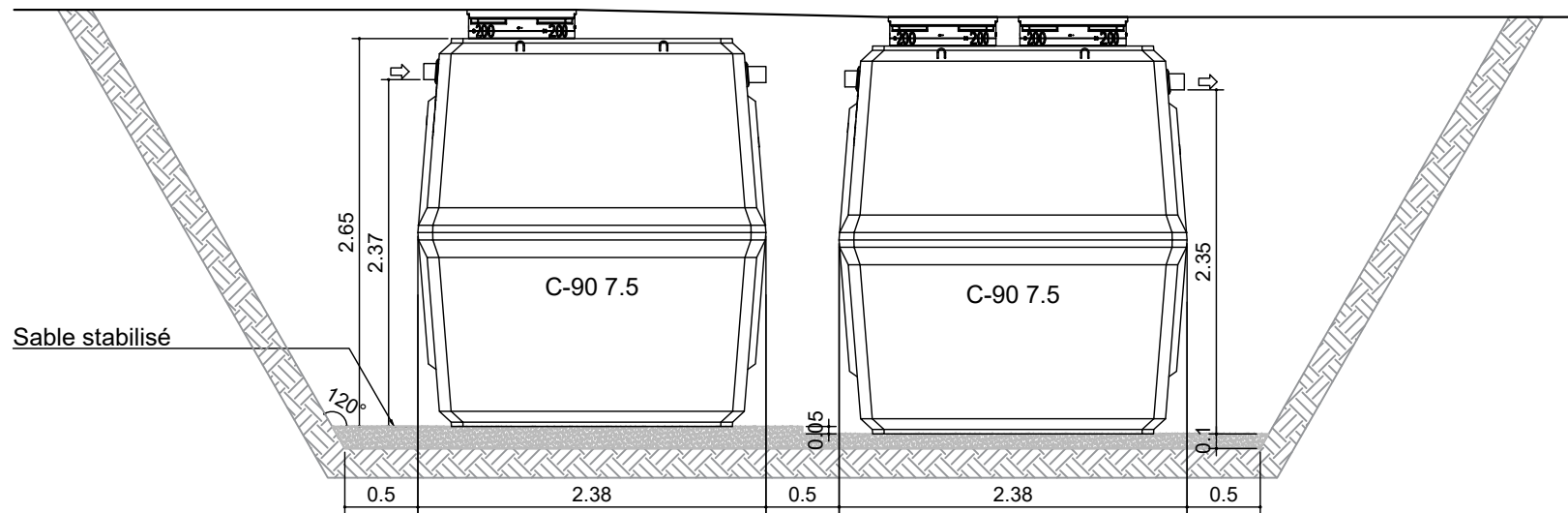
OXYFIX C-90 MB 21-25 EH (2)



REMARQUES:

1. **Conditions de pose:**  
Merci de lire attentivement le guide de mise en œuvre avant toute installation !!
2. **Tolérances sur les dimensions:**  
2%
3. **Option(s):**  
Tuyauterie, rehausses, trappillons et accessoires en option.

LEGENDE TUYAUTERIE	
Nature du produit véhiculé (couleur)	
<span style="color: green;">■</span>	Eau usée
<span style="color: cyan;">■</span>	Eau traitée
<span style="color: brown;">■</span>	Boue
<span style="color: blue;">■</span>	Air surpressé
<span style="color: pink;">■</span>	Ventilation
<span style="color: black;">■</span>	Gaine électrique



A	Released	15/02/2021	PHIC		
Rev	DESCRIPTIONS	DATE	DESIGNER	VERIFIED BY	VALIDED BY

**eloy water**

Zoning de Damré, rue des Spinettes 13  
4140 Sprimont (BELGIUM)  
Tel: +32(0)4/382.34.44  
<http://www.eloywater.com> - [info@eloywater.com](mailto:info@eloywater.com)

OXYFIX C-90 MB 21-25 EH (2) / 3.75 m³/jour					
Plan d'implantation					
GAMME STANDARD		1/50	A3	STATUT	
OXYFIX TP	EW-1482-025-I01-FR.dwg				