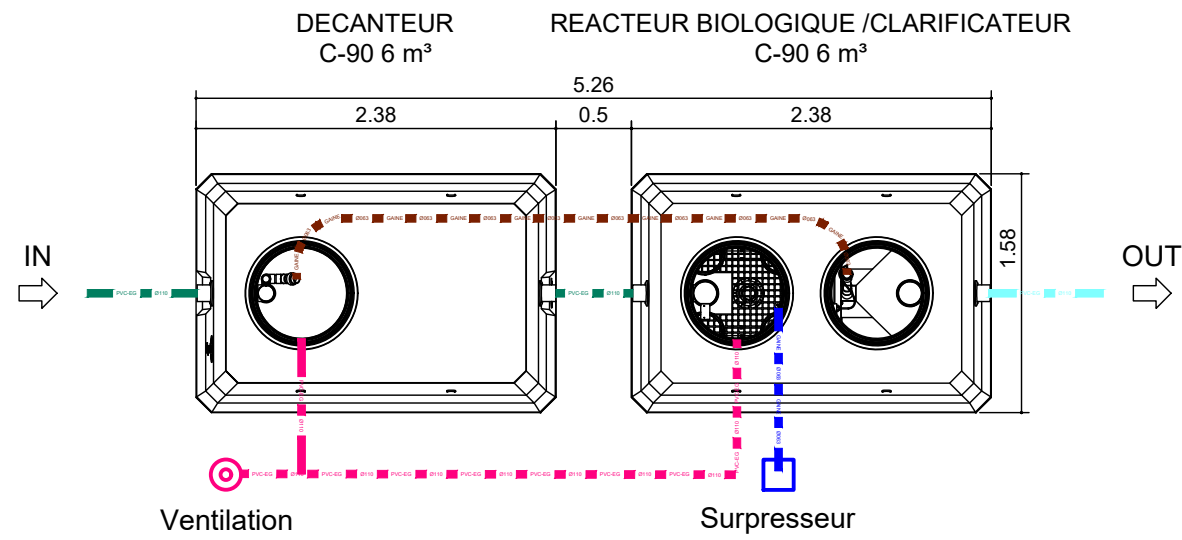


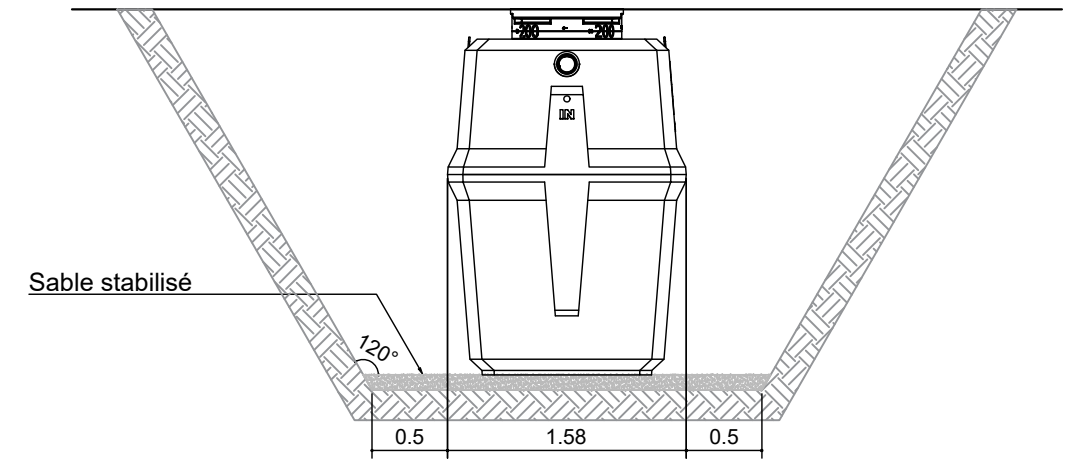
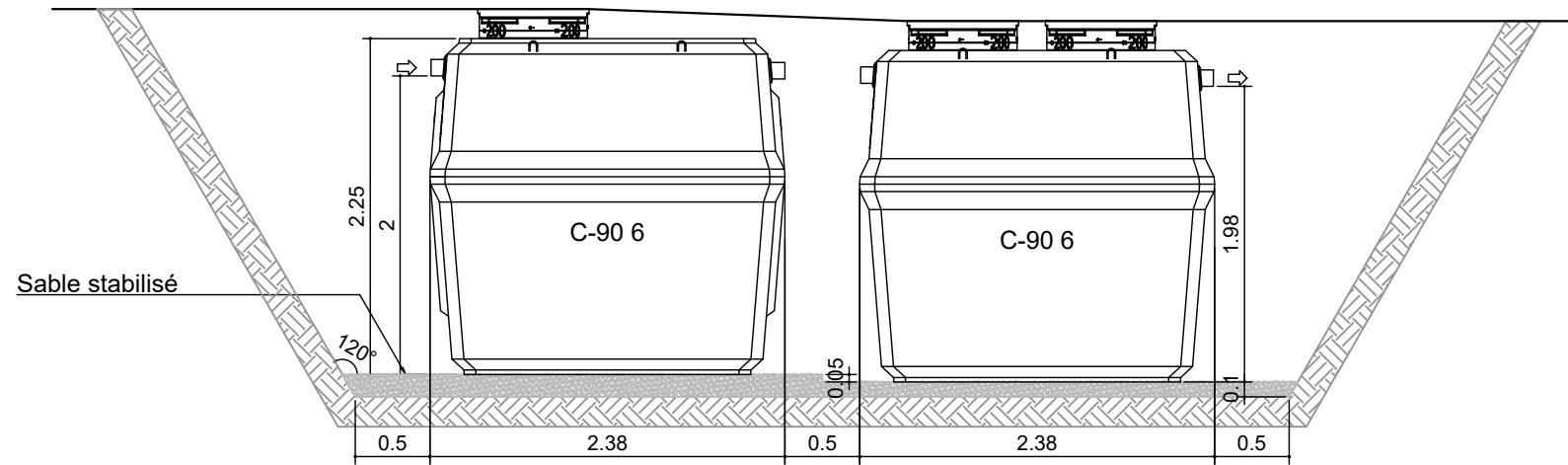
OXYFIX C-90 MB 14-16 EH (2)



REMARQUES:

- Conditions de pose:**  
Merci de lire attentivement le guide de mise en œuvre avant toute installation !!
- Tolérances sur les dimensions:**  
2%
- Option(s):**  
Tuyauterie, rehausses, trappillons et accessoires en option.

LEGENDE TUYAUTERIE	
Nature du produit véhiculé (couleur)	
	Eau usée
	Eau traitée
	Boue
	Air surpressé
	Ventilation
	Gaine électrique



A	Released	15/02/2021	PHIC		
Rev	DESCRIPTIONS	DATE	DESIGNER	VERIFIED BY	VALIDED BY

**eloy water**

Zoning de Damré, rue des Spinettes 13  
4140 Sprimont (BELGIUM)  
Tel: +32(0)4/382.34.44  
<http://www.eloywater.com> - [info@eloywater.com](mailto:info@eloywater.com)

OXYFIX C-90 MB 14-16 EH (2) / 2.40 m³/jour					
Plan d'implantation					
GAMME STANDARD		1/50	A3	STATUT	
OXYFIX TP	EW-1482-016-I01-FR.dwg				