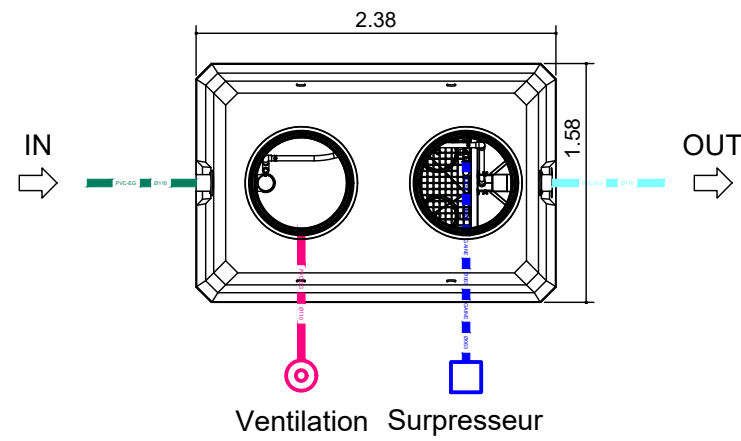
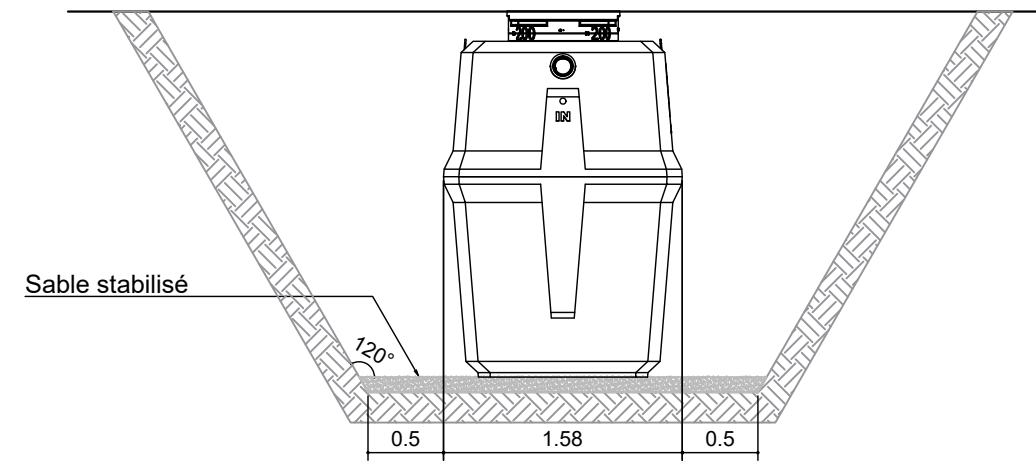
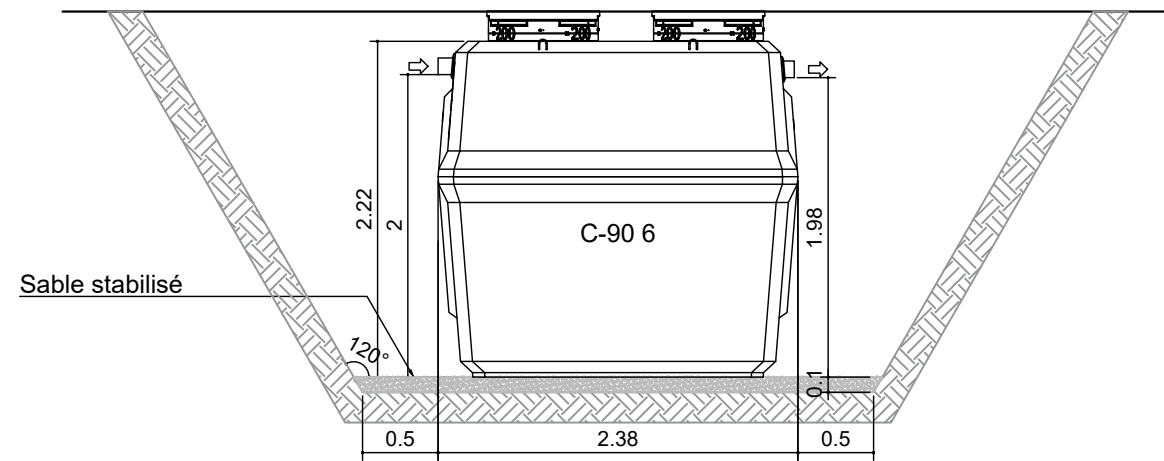


OXYFIX C-90 MB 8-9 EH (1)



Ventilation Surpresseur



LEGENDE TUYAUTERIE	
Nature du produit véhiculé (couleur)	
■ Eau usée	■ Air surpressé
■ Eau traitée	■ Ventilation
■ Boue	■ Gaine électrique

REMARQUES:

- Conditions de pose:**
Merci de lire attentivement le guide de mise en œuvre avant toute installation !!
- Tolérances sur les dimensions:**
2%
- Option(s):**
Tuyauterie, rehausses, trappillons et accessoires en option.

A	Released	16/02/2021	PHIC		
Rev	DESCRIPTIONS	DATE	DESIGNER	VERIFIED BY	VALIDED BY

eloy water

Zoning de Damré, rue des Spinettes 13
4140 Sprimont (BELGIUM)
Tel: +32(0)4/382.34.44
<http://www.eloywater.com> - info@eloywater.com

OXYFIX C-90 MB 8-9 EH (1) / 1.35 m ³ /jour					
Plan d'implantation					
GAMME STANDARD		1/50	A3	STATUT	
OXYFIX TP	EW-1482-009-I01-FR.dwg				