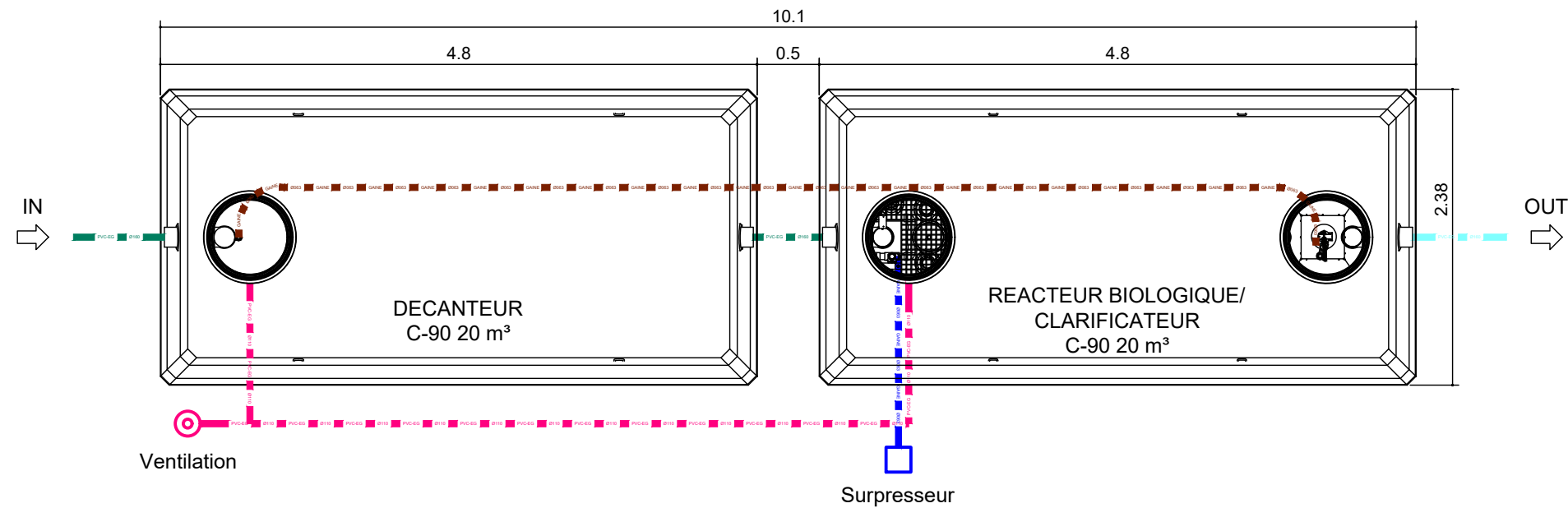


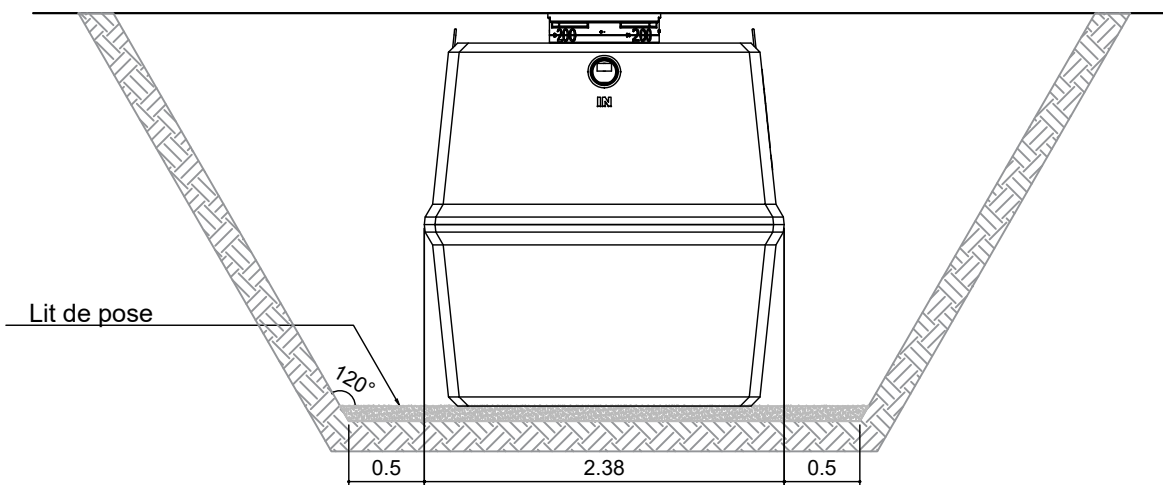
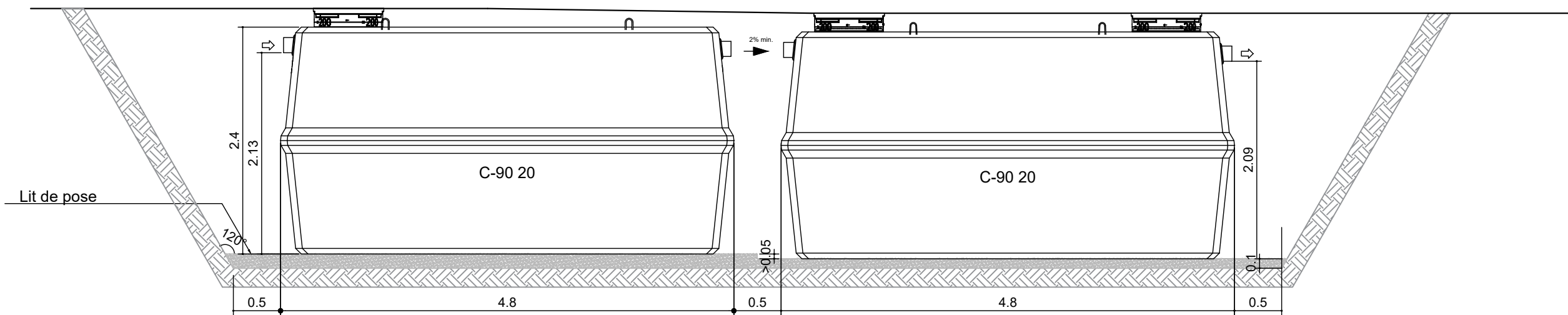
OXYFIX C-90 WW CB 80 EH (2)



**LEGENDE TUYAUTERIE**

Nature du produit véhiculé (couleur)

Eau usée	Air surpressé
Eau traitée	Ventilation
Boue	Gaine électrique



**REMARQUES:**

- Conditions de pose:**  
Merci de lire attentivement le guide de mise en œuvre avant toute installation !!
- Tolérances sur les dimensions:**  
2 cm
- Option(s):**  
Tuyauterie, rehausses, trappillons et accessoires en option.

-	Prototype	23/11/2022	GMAR	PDOU	MLEG
Rev	DESCRIPTIONS	DATE	DESIGNER	VERIFIED BY	VALIDED BY

**eloy**

Zoning de Damré, rue des Spinettes 13  
4140 Sprimont (BELGIUM)  
Tel: +32(0)4/382.34.44  
http://www.eloywater.com - info@eloywater.com

OXYFIX C90 WW CB 80 EH (2) / 12.00 m³/jour			
Plan d'Implantation			
GAMME STANDARD	1/50	A3	
OXYFIX C90 WW	EW-FIXWWC90CB-80-3-2023-I01-Fr.dwg		