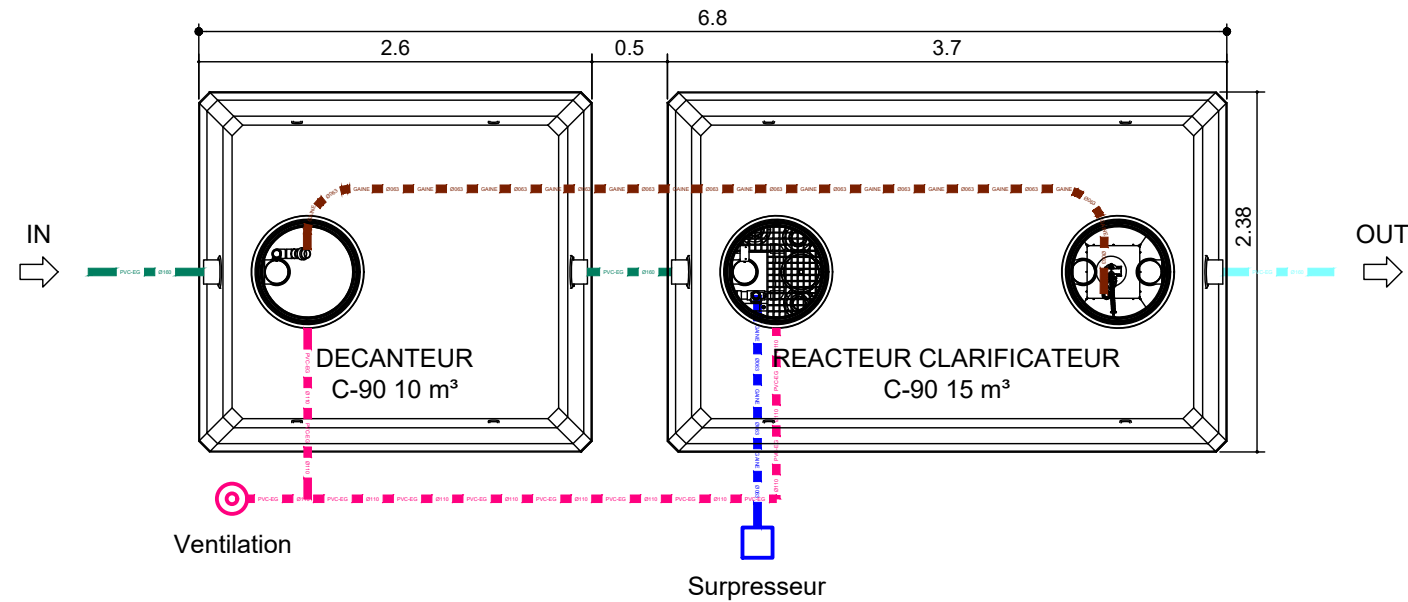
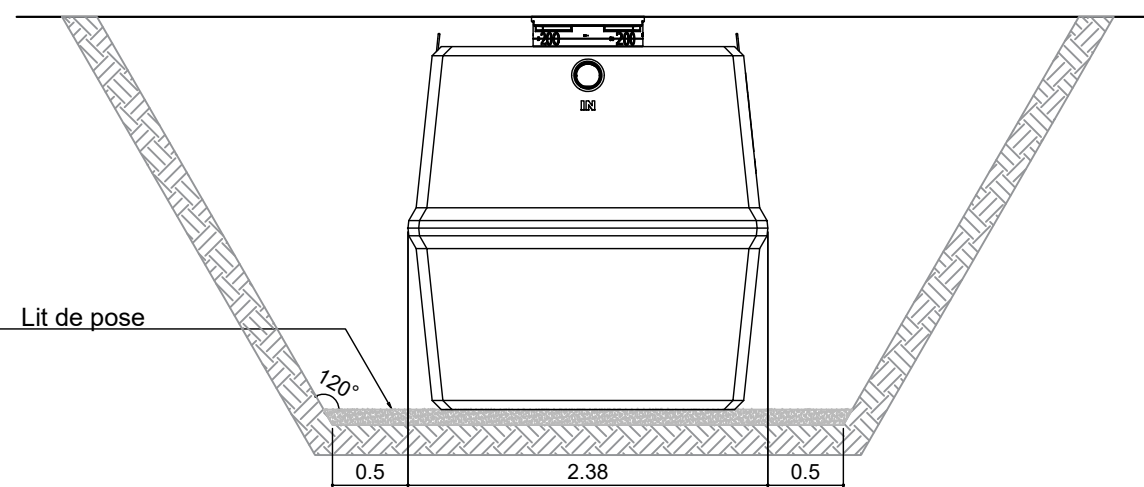
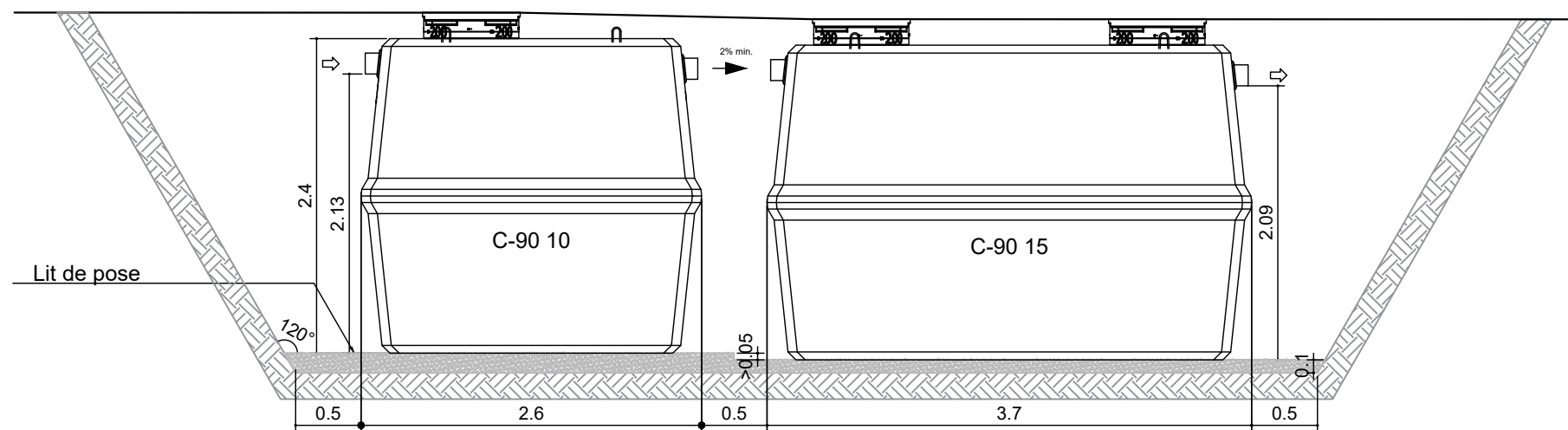


OXYFIX C-90 CB 40 EH (2)



LEGENDE TUYAUTERIE	
Nature du produit véhiculé (couleur)	
■	Eau usée
■	Eau traitée
■	Boue
■	Air surpressé
■	Ventilation
■	Gaine électrique



REMARQUES:

1. Conditions de pose:

Merci de lire attentivement le guide de mise en œuvre avant toute installation !!

2. Tolérances sur les dimensions:

2 cm

3. Option(s):

Tuyauterie, rehausses, trappillons et accessoires en option.

-	Prototype	23/11/2022	GMAR	PDOU	MLEG
Rev	DESCRIPTIONS	DATE	DESIGNER	VERIFIED BY	VALIDED BY



Zoning de Damré, rue des Spinettes 13
4140 Sprimont (BELGIUM)
Tel: +32(0)4/382.34.44
<http://www.eloywater.com> - info@eloywater.com

OXYFIX C90 WW CB 40 EH (2) / 6.00 m³/jour

Plan d'Implantation

GAMME STANDARD

1/50 A3

OXYFIX C90 WW

EW-FIXWWC90CB-40-2-2023-I01-Fr.dwg