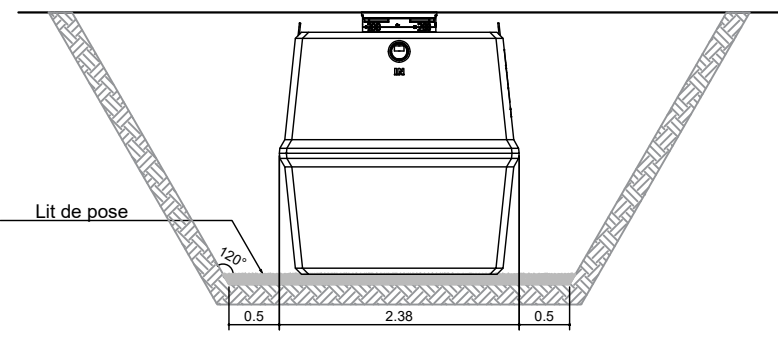
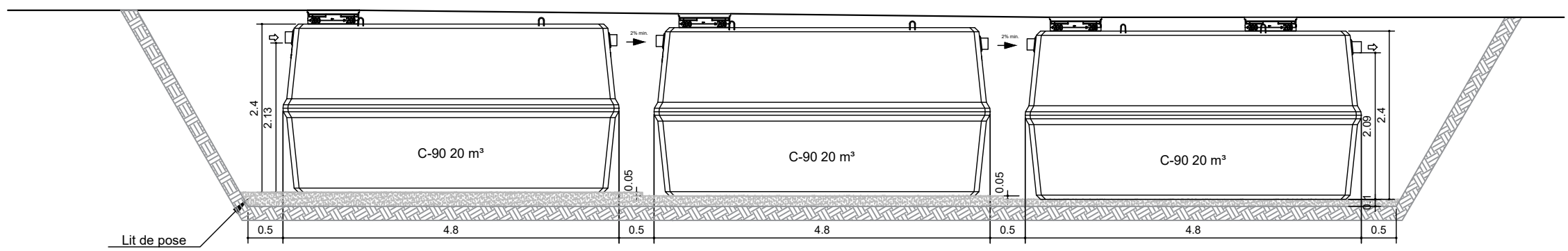
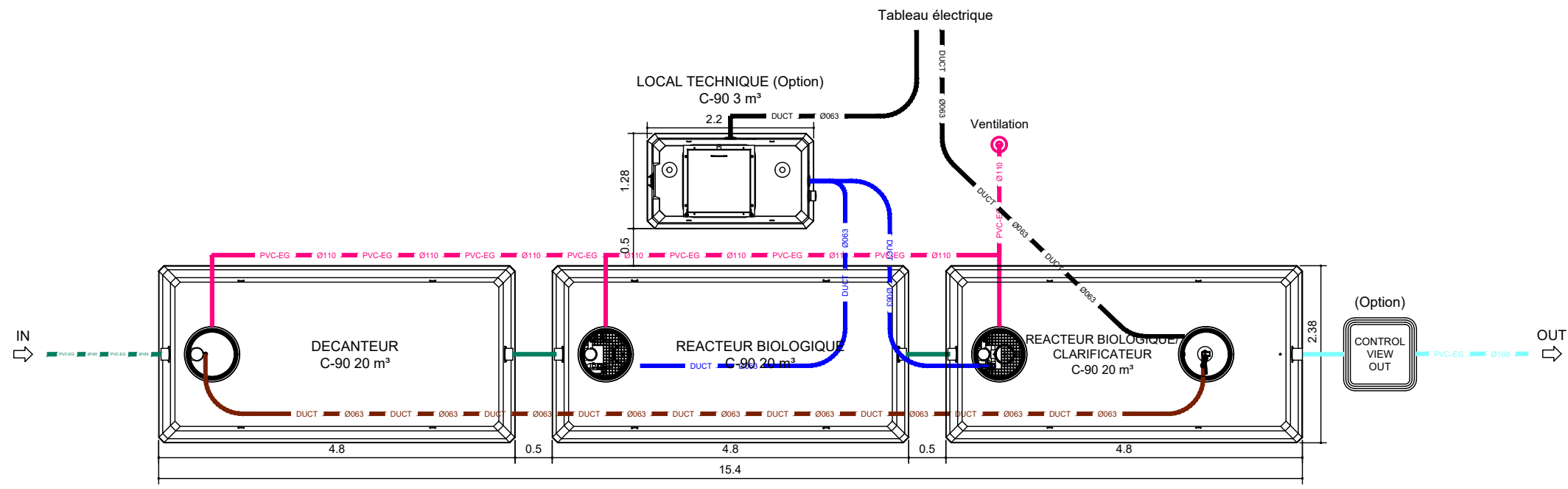


LEGENDE TUYAUTERIE	
Nature du produit véhiculé (couleur)	
■	Eau usée
■	Eau traitée
■	Boue
■	Air surpressé
■	Ventilation
■	Gaine électrique



Rev	DESCRIPTIONS	DATE	DESIGNER	VERIFIED BY	VALIDED BY
-1	Prototype	15/03/2023	LFOR	PDOU	MLEG
-	Prototype	23/11/2022	GMAR	PDOU	MLEG

<p>Zoning de Damré, rue des Spinettes 13 4140 Sprimont (BELGIUM) Tel: +32(0)4/382.34.44 http://www.eloywater.com - info@eloywater.com</p>	<p>OXYFIX C90 WW CB 150 EH (3) / 22.5 m³/jour</p> <p>Plan d'Implantation</p>			
	GAMME STANDARD		1/75	A3
	OXYFIX C90 WW	EW-FIXWWC90CB-150-3-2023-I01-Fr.dwg		