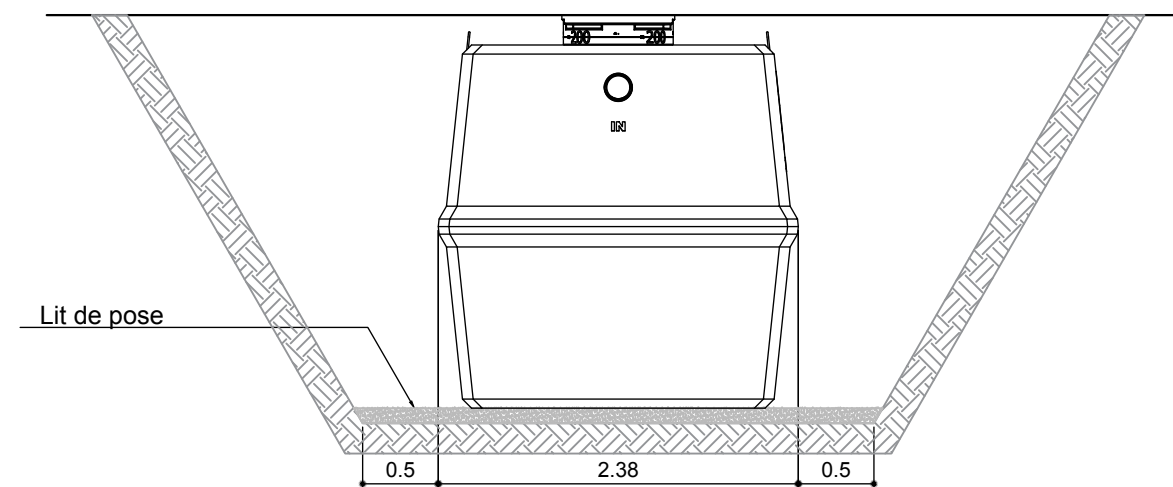
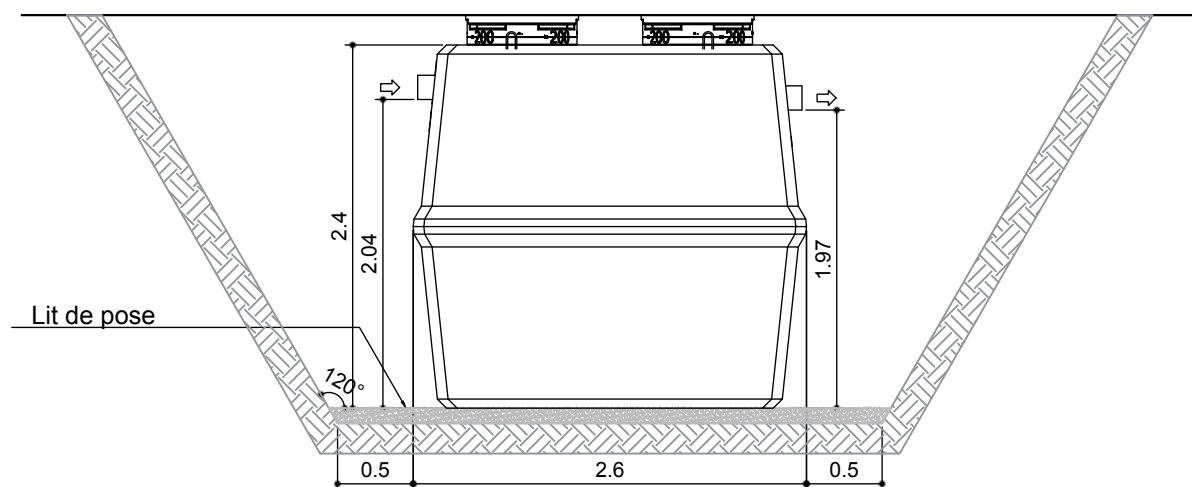
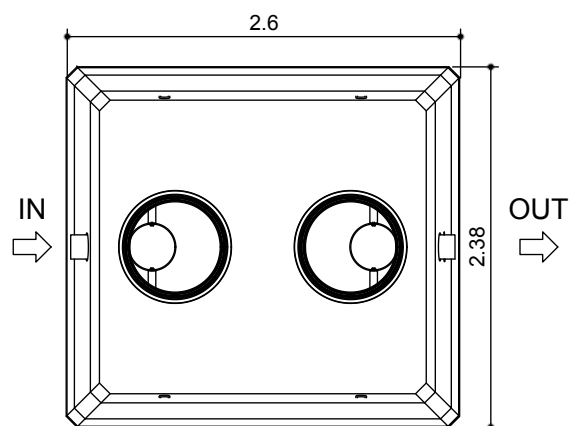


GREASTOP C-90 10 m³



**REMARQUES:**

1. **Conditions de pose:**  
Merci de lire attentivement le guide de mise en œuvre avant toute installation !!
2. **Tolérances sur les dimensions:**  
2%
3. **Option(s):**  
Tuyauterie, rehausses, trappillons et accessoires en option.

DATE	INDICES	MODIFICATIONS	VALIDATION		
			Dressé par: P. Hick	Vérifié par: O. Lisin	Validé par: X. Maertens

**eloy water**  
 Zoning de Damré, rue des Spinettes 13  
 4140 Sprimont (BELGIUM)  
 Tel: +32(0)4/382.44.00 - Fax: +32(0)4/382.44.01  
<http://www.eloywater.com> - [info@eloywater.com](mailto:info@eloywater.com)

GREASTOP C-90 10 m³ / 7L/s Monocuve Plan Guide d'Implantation			
GAMME STANDARD ELOY GREASTOP EUROPE	Echelles 1/50	Date 17/05/2018	Feuille A3
EW-709	R	100 I001	-