

**REMARQUES / REMARKS:**

**1. Conditions de pose / Installation requirements :**

**!! Merci de lire attentivement le guide de mise en œuvre avant toute installation !!**  
**!! Please read carefully the installation guide before any installation !!**

Remblais supérieur : max 80 cm / Backfill cover : max 80 cm

Le tableau de commande et le surpresseur doivent être installés dans un endroit sec et ventilé / Control panel and air blower must be installed in a dry and ventilated space

**2. Conditions d'implantation du plan**

Trafic piétons ou cyclistes / pedestrian or bicycle traffic

**3. Distances minimum / Minimum space:**

d. min = distance minimum / minimum distance = 500 mm

h. max = hauteur maximum / maximum height = 3050 mm

(si / if h. max > 3050 mm → voir guide de mise en œuvre / see installation guide)

**4. Tolérances sur les dimensions / Dimensions tolerances:**

2%

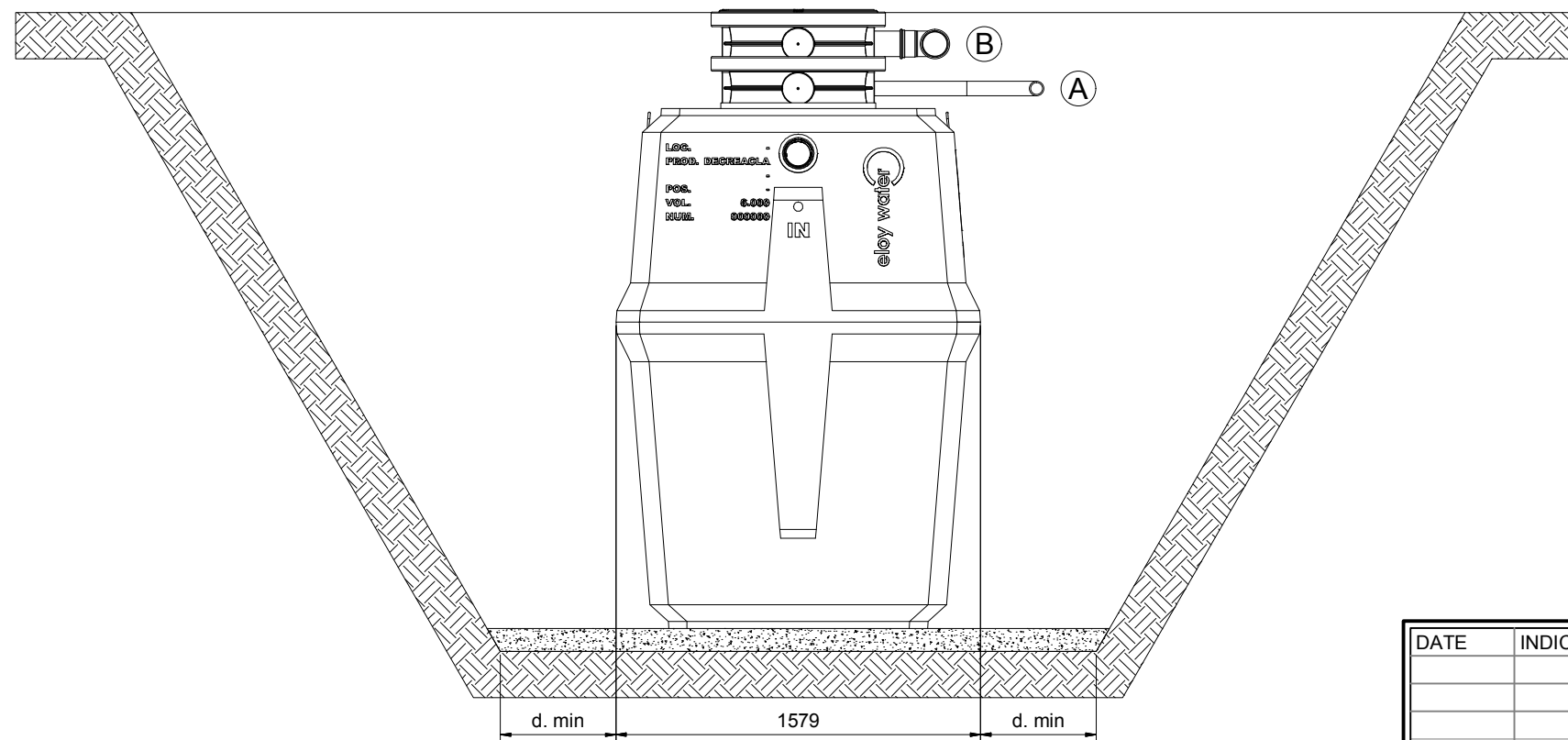
**5. Option(s) / Option(s):**

Tuyauterie, rehausses, trappillons et accessoires en option / Pipes, risers, lids and accessories in option


**6. Légende**

**A:** Air surpressé / Pressurized air

**B:** Ventilation / Ventilation



DATE	INDICES	MODIFICATIONS	VALIDATION		
			Dressé par:	Vérifié par:	Validé par:
			P. Hick	V. Mathieu	P. Wilmet



Zoning de Damré, rue des Spinettes 13  
 4140 Sprimont (BELGIUM)  
 Tel: +32(0)4/382.44.00 - Fax: +32(0)4/382.44.01  
<http://www.eloywater.com> - [info@eloywater.com](mailto:info@eloywater.com)

**FIXFRC90IMB-06-1**  
 Plan Guide d'Implantation  
 Vue en plan, Elévations, ISO

Echelles	Date	Feuille
1/30	3/02/2015	A3
EW-694	R 006 I001	-