

REMARQUES / REMARKS:

1. Conditions de pose / Installation requirements :

**!! Merci de lire attentivement le guide de mise en œuvre avant toute installation !!
!! Please read carefully the installation guide before any installation !!**

Remblais supérieur : max 80 cm / Backfill cover : max 80 cm
Le tableau de commande et le surpresseur doivent être installés dans un endroit sec et ventilé / Control panel and air blower must be installed in a dry and ventilated space

2. Conditions d'implantation du plan

Trafic piétons ou cyclistes / pedestrian or bicycle traffic

3. Distances minimum / Minimum space:

d. min = distance minimum / minimum distance = 500 mm

h. max = hauteur maximum / maximum height = 3050 mm

(si / if h. max > 3050 mm → voir guide de mise en œuvre / see installation guide)

4. Tolérances sur les dimensions / Dimensions tolerances:

2%

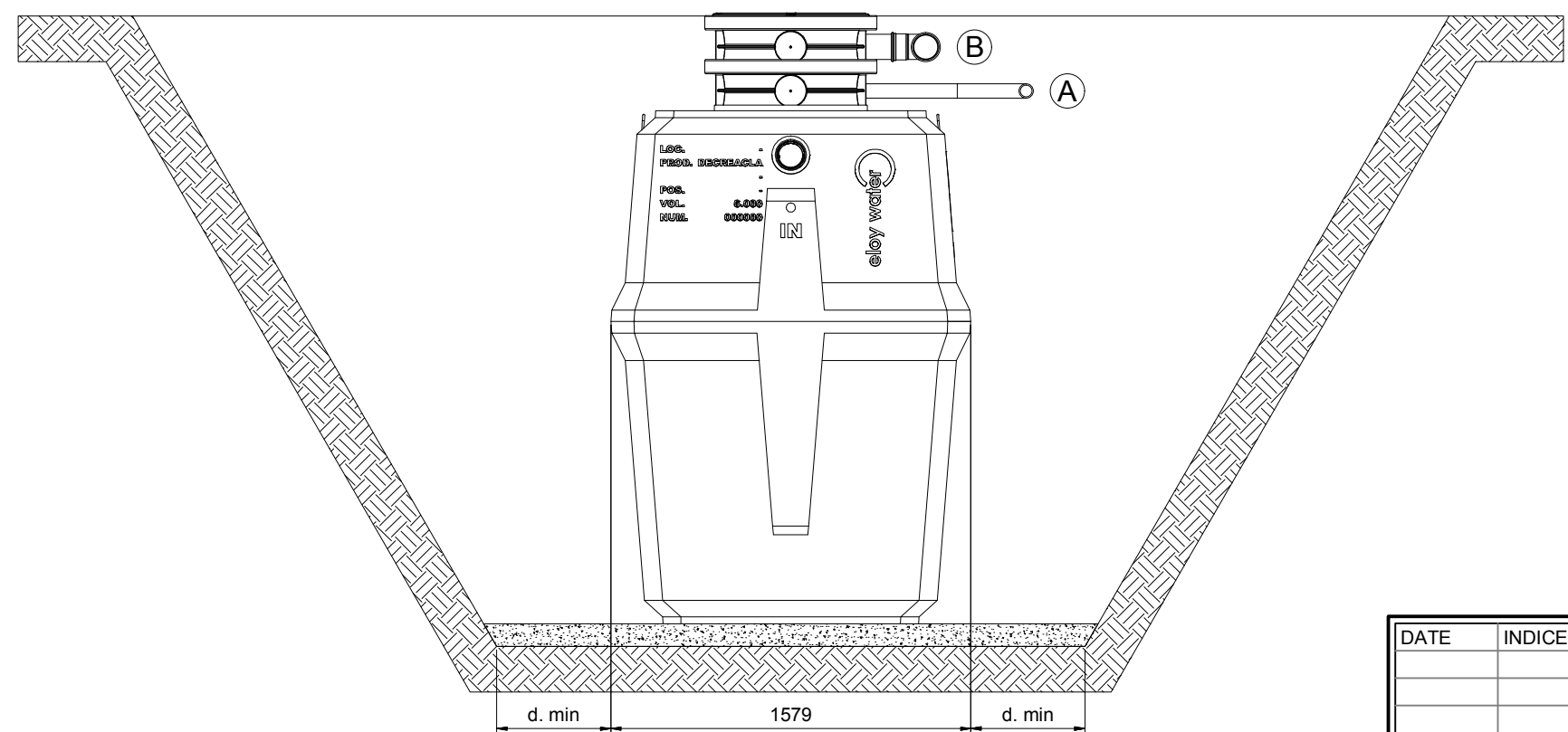
5. Option(s) / Option(s):

Tuyauterie, rehausses, trappillons et accessoires en option / Pipes, risers, lids and accessories in option

6. Légende

A: Air surpressé / Pressurized air

B: Ventilation / Ventilation



DATE	INDICES	MODIFICATIONS	VALIDATION		
			Dressé par:	Vérifié par:	Validé par:
			P. Hick	V. Mathieu	P. Wilmet

Zoning de Damré, rue des Spinettes 13
4140 Sprimont (BELGIUM)
Tel: +32(0)4/382.44.00 - Fax: +32(0)4/382.44.01
http://www.eloywater.com - info@eloywater.com

FIXFRC90IMB-05-1
Plan Guide d'Implantation
Vue en plan, Elévations, ISO

Echelles	Date	Feuille
1/30	3/02/2015	A3

GAMME STANDARD ELOY
IMPL-FIXFRC90MB-05-1

EW-694 R 005 I001