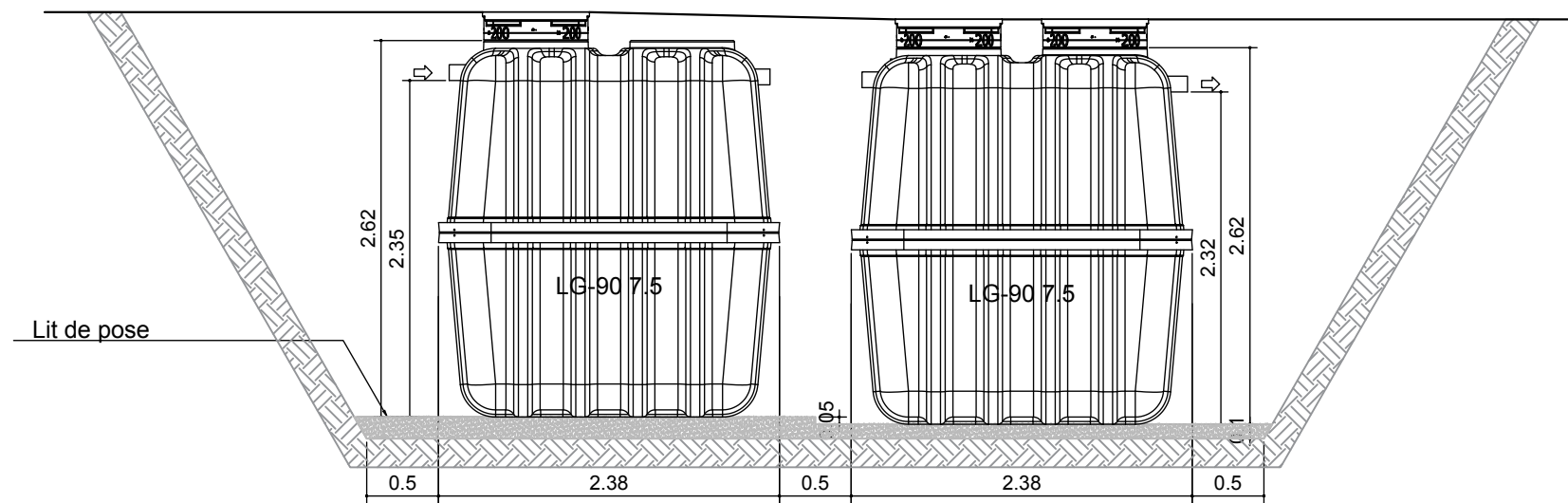
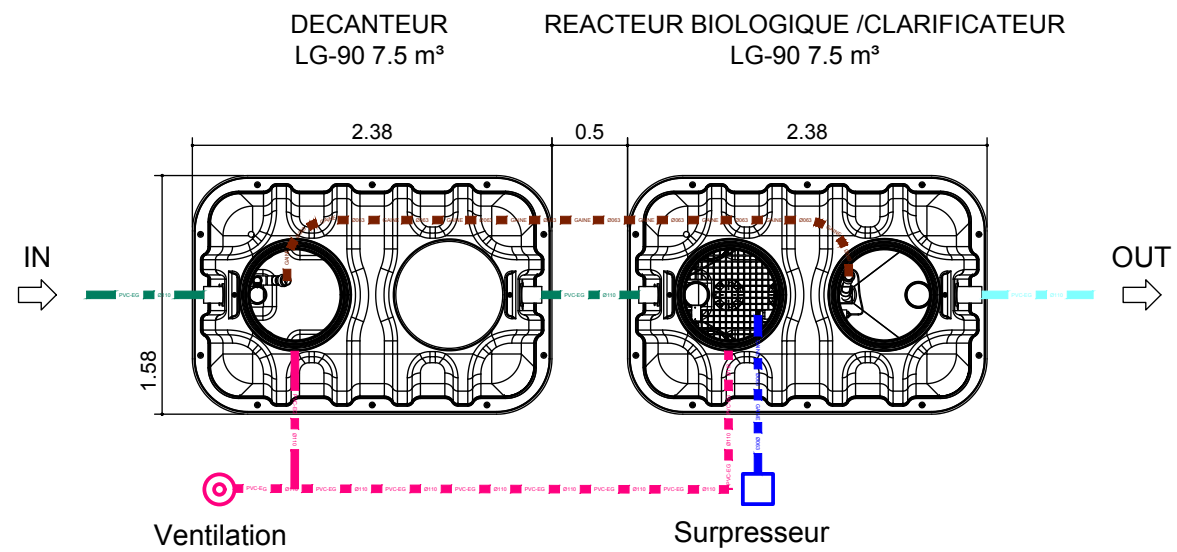


OXYFIX LG-90 MB 18-20 EH (2)




**LEGENDE TUYAUTERIE**

Nature du produit véhiculé (couleur)

Eau usée	Air surpressé
Eau traitée	Ventilation
Boue	Gaine électrique

REMARQUES:

- Conditions de pose:**  
Merci de lire attentivement le guide de mise en œuvre avant toute installation !!
- Tolérances sur les dimensions:**  
2%
- Option(s):**  
Tuyauterie, rehausses, trappillons et accessoires en option.

DATE	INDICES	MODIFICATIONS	VALIDATION		
			Dressé par: P. Hick	Vérifié par:	Validé par: P. Wilmet
 Zoning de Damré, rue des Spinettes 13 4140 Sprimont (BELGIUM) Tel: +32(0)4/382.44.00 - Fax: +32(0)4/382.44.01 http://www.eloywater.com - info@eloywater.com			OXYFIX LG-90 MB 18-20 EH (2) / 3.00 m³/jour Bicuve Plan Guide d'Implantation		
			GAMME STANDARD ELOY OXYFIX FRANCE		
			EW-2738	R	020 I001