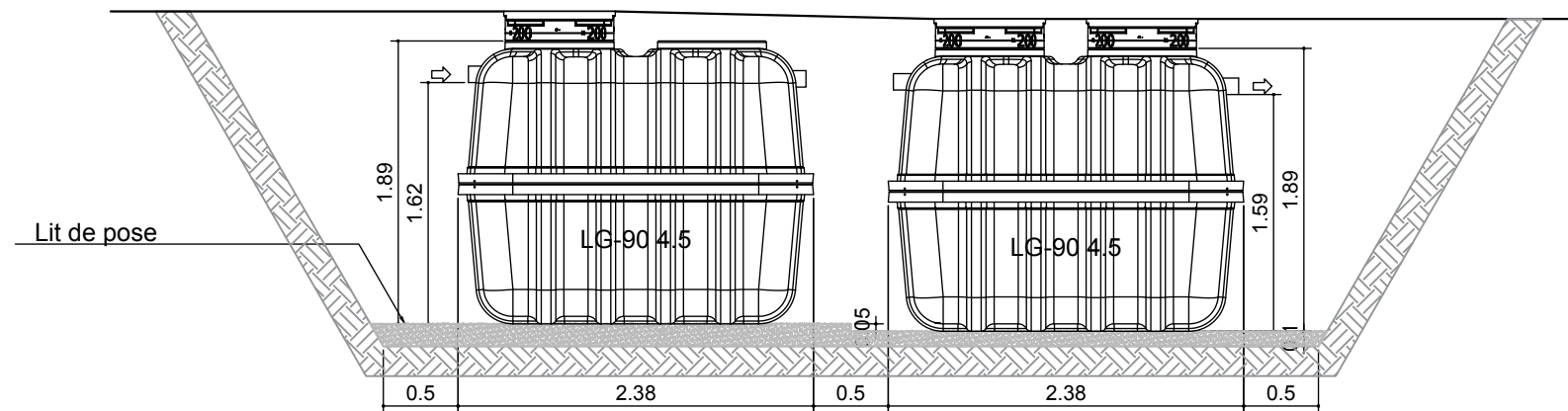
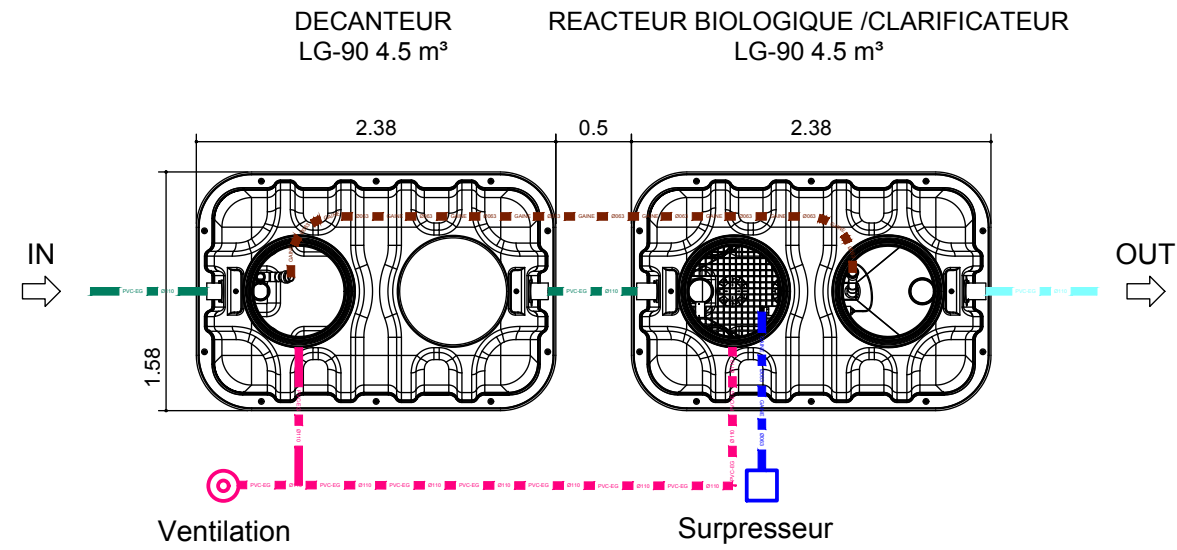


OXYFIX LG-90 MB 8-9 EH (2)



REMARQUES:

1. **Conditions de pose:**  
Merci de lire attentivement le guide de mise en œuvre avant toute installation !!
2. **Tolérances sur les dimensions:**  
2%
3. **Option(s):**  
Tuyauterie, rehausses, trappillons et accessoires en option.

LEGENDE TUYAUTERIE	
Nature du produit véhiculé (couleur)	
<span style="color: green;">■</span> Eau usée	<span style="color: blue;">■</span> Air surpressé
<span style="color: cyan;">■</span> Eau traitée	<span style="color: magenta;">■</span> Ventilation
<span style="color: brown;">■</span> Boue	<span style="color: black;">■</span> Gaine électrique

DATE	INDICES	MODIFICATIONS	VALIDATION		
			Dressé par: P. Hick	Vérifié par:	Validé par: P. Wilmet

**eloy water**

Zoning de Darné, rue des Spinettes 13  
4140 Sprimont (BELGIUM)  
Tel: +32(0)4/382.44.00 - Fax: +32(0)4/382.44.01  
http://www.eloywater.com - info@eloywater.com

OXYFIX LG-90 MB 8-9 EH (2) / 1.35 m³/jour  
Bicuve  
Plan Guide d'Implantation

GAMME STANDARD ELOY OXYFIX FRANCE	Echelles 1/50	Date 04/12/2018	Feuille A3
	EW-2738	R 009 I001	-