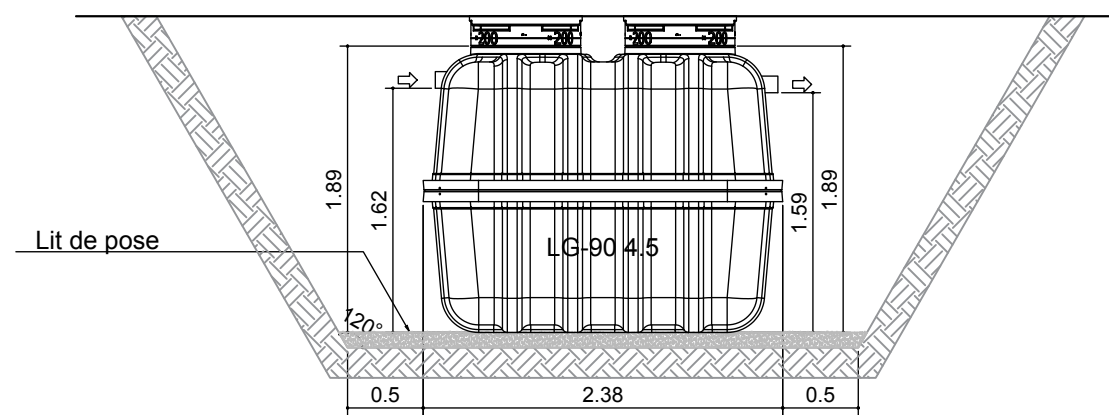
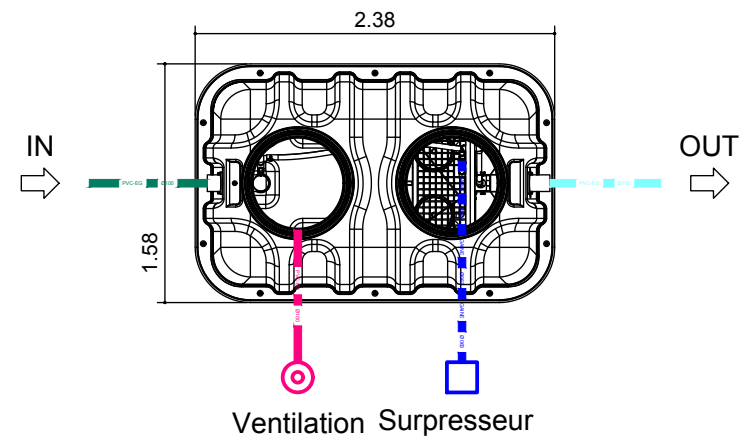


**REMARQUES:**

1. **Conditions de pose:**  
Merci de lire attentivement le guide de mise en œuvre avant toute installation !!
2. **Tolérances sur les dimensions:**  
2%
3. **Option(s):**  
Tuyauterie, rehausses, trappillons et accessoires en option.

OXYFIX LG-90 MB 1-4 EH (1)



| LEGENDE TUYAUTERIE                              |   |
|---|---|
| Nature du produit véhiculé (couleur)            |   |
| <span style="color: green;">■</span> Eau usée   | <span style="color: blue;">■</span> Air surpressé     |
| <span style="color: cyan;">■</span> Eau traitée | <span style="color: magenta;">■</span> Ventilation    |
| <span style="color: brown;">■</span> Boue       | <span style="color: black;">■</span> Gaine électrique |

| DATE | INDICES | MODIFICATIONS | VALIDATION             |              |                          |
|------|---------|---------------|------------------------|--------------|--------------------------|
|      |         |               | Dressé par:<br>P. Hick | Vérifié par: | Validé par:<br>P. Wilmet |

**eloy water**

Zoning de Dammé, rue des Spinettes 13  
4140 Sprimont (BELGIUM)  
Tel: +32(0)4/382.44.00 - Fax: +32(0)4/382.44.01  
http://www.eloywater.com - info@eloywater.com

OXYFIX LG-90 MB 1-4 EH (1) / 0.60 m<sup>3</sup>/jour  
Monocuve  
Plan Guide d'Implantation

|                     |  |          |            |         |
|---------------------|--|----------|------------|---------|
| GAMME STANDARD ELOY |  | Echelles | Date       | Feuille |
| OXYFIX FRANCE       |  | 1/50     | 04/12/2018 | A3      |
| EW-2738             |  | R        | 004 I001   | -       |