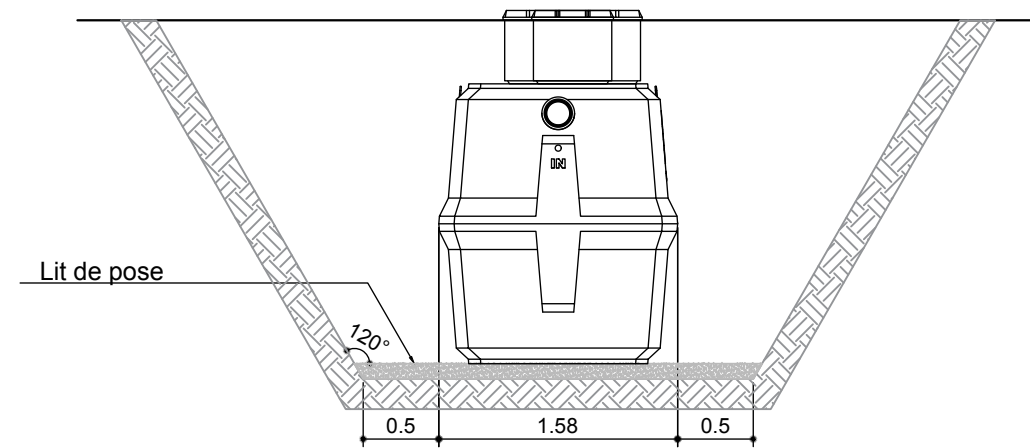
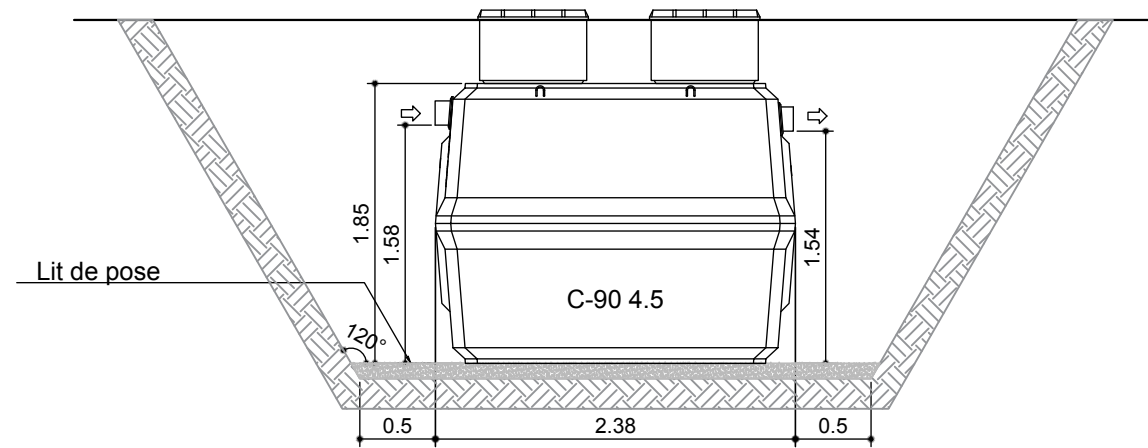
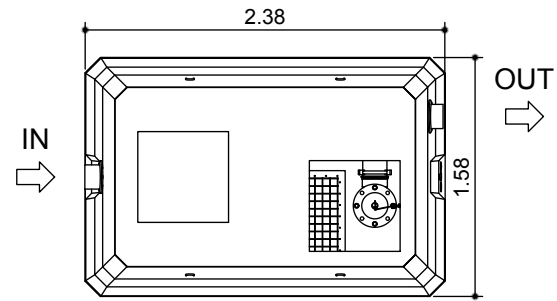


HYDROSEP C-90 4.5 m³ - 3L/S - NS600



REMARQUES:

1. **Conditions de pose:**
Merci de lire attentivement le guide de mise en œuvre avant toute installation !!
2. **Tolérances sur les dimensions:**
2%
3. **Option(s):**
Tuyauterie, rehausses, trappillons et accessoires en option.

DATE	INDICES	MODIFICATIONS	VALIDATION		
			Dressé par: P. Hick	Vérifié par: P. Doumen	Validé par: P. Wilmet

eloy water

Zoning de Dammé, rue des Spinettes 13
4140 Sprimont (BELGIUM)
Tel: +32(0)4/382.44.00 - Fax: +32(0)4/382.44.01
<http://www.eloywater.com> - info@eloywater.com

HYDROSEP C-90 4.5 m ³ - 3 L/S - NS 600 Monocuve Plan Guide d'Implantation											
GAMME STANDARD ELOY HYDROSEP EUROPE		<table border="1"> <tr> <th>Echelles</th> <th>Date</th> <th>Feuille</th> </tr> <tr> <td>1/50</td> <td>17/05/2018</td> <td>A3</td> </tr> <tr> <td>EW-1131</td> <td>R 003 I001</td> <td>-</td> </tr> </table>	Echelles	Date	Feuille	1/50	17/05/2018	A3	EW-1131	R 003 I001	-
Echelles	Date	Feuille									
1/50	17/05/2018	A3									
EW-1131	R 003 I001	-									