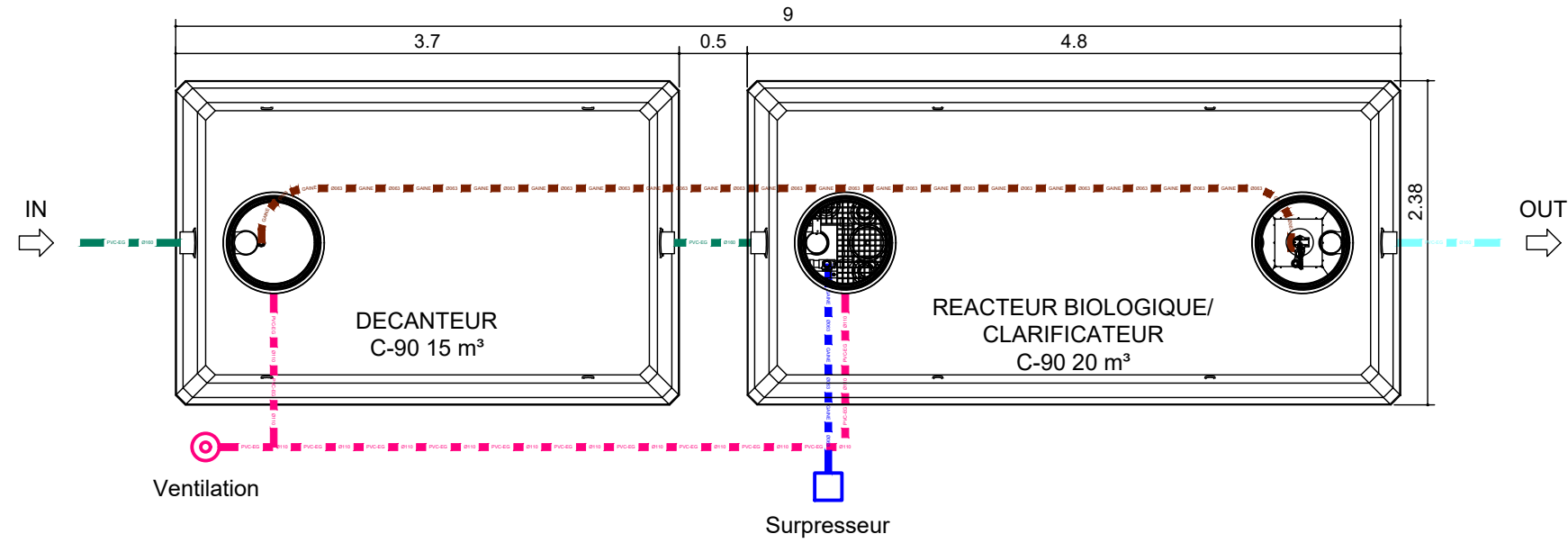
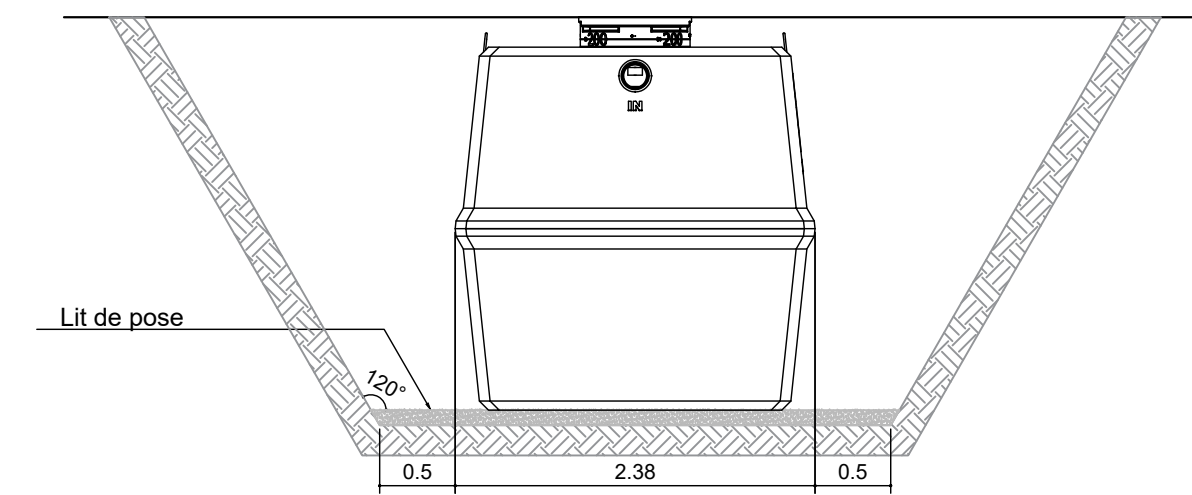
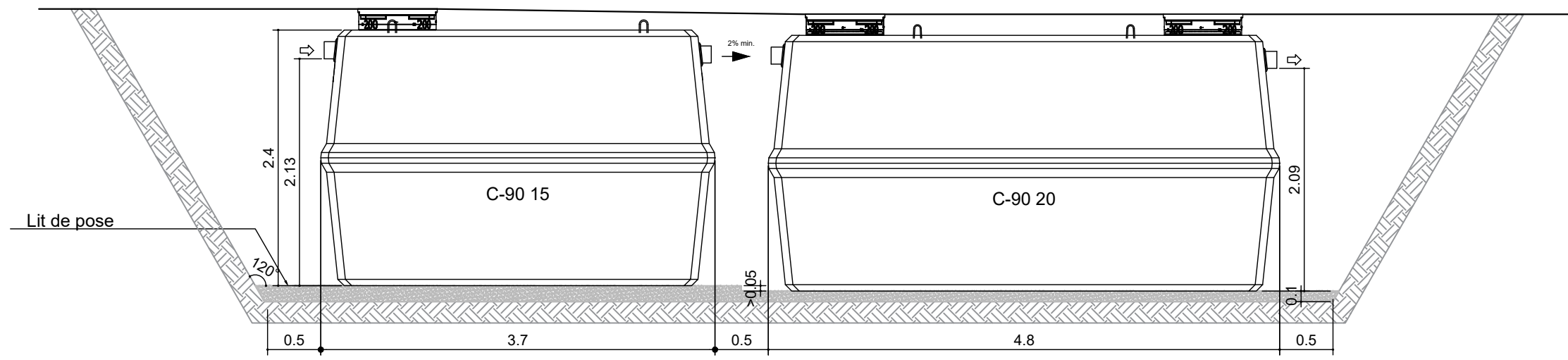


OXYFIX C-90 WW CB 70 EH (2)



**LEGENDE TUYAUTERIE**  
Nature du produit véhiculé (couleur)

<span style="color: green;">■</span> Eau usée	<span style="color: blue;">■</span> Air surpressé
<span style="color: cyan;">■</span> Eau traitée	<span style="color: pink;">■</span> Ventilation
<span style="color: brown;">■</span> Boue	<span style="color: black;">■</span> Gaine électrique



**REMARQUES:**

- Conditions de pose:**  
Merci de lire attentivement le guide de mise en œuvre avant toute installation !!
- Tolérances sur les dimensions:**  
2 cm
- Option(s):**  
Tuyauterie, rehausses, trappillons et accessoires en option.

-1	Prototype	16/03/2023	LFOR	PDOU	MLEG
-	Prototype	23/11/2022	GMAR	PDOU	MLEG
Rev	DESCRIPTIONS	DATE	DESIGNER	VERIFIED BY	VALIDED BY

 Zoning de Damré, rue des Spinettes 13 4140 Sprimont (BELGIUM) Tel: +32(0)4/382.34.44 http://www.eloywater.com - info@eloywater.com	OXYFIX C90 WW CB 70 EH (2) / 10.50 m³/jour Plan d'Implantation			
	GAMME STANDARD	1/50	A3	
	OXYFIX C90 WW	EW-FIXWWC90CB-70-2-2023-I01-Fr.dwg		