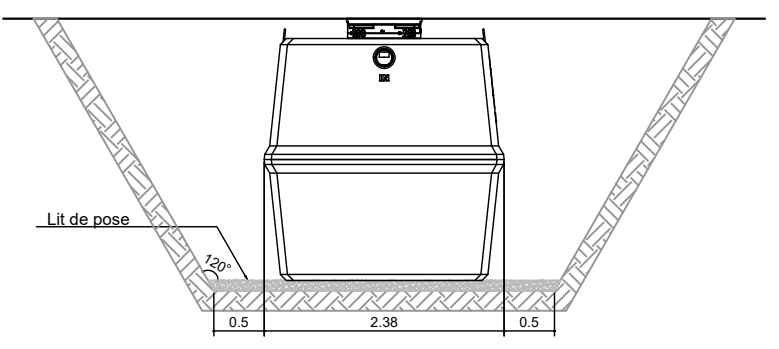
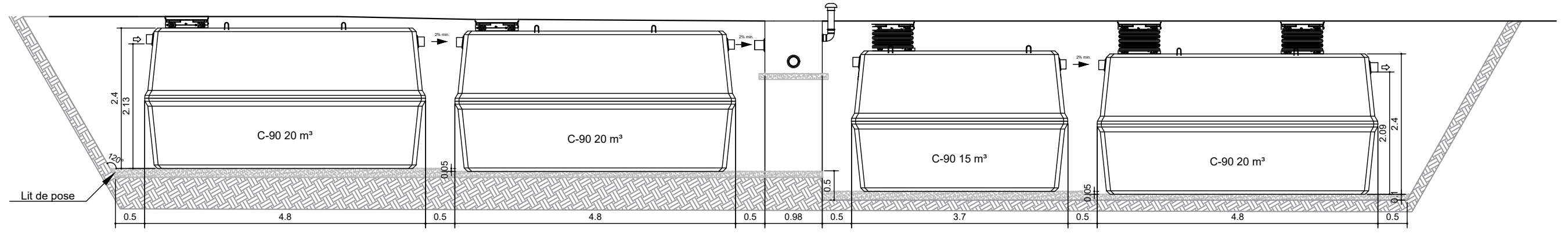


LEGENDE TUYAUTERIE
Nature du produit véhiculé (couleur)

█ Eau usée	█ Air surpressé
█ Eau traitée	█ Ventilation
█ Boue	█ Gaine électrique



-3	Prototype	09/05/2023	LFOR	PDOU	MLEG
-2	Prototype	15/03/2023	LFOR	PDOU	MLEG
-1	Prototype	08/03/2023	LFOR	PDOU	MLEG
-	Prototype	23/11/2022	GMAR	PDOU	MLEG
Rev	DESCRIPTIONS	DATE	DESIGNER	VERIFIED BY	VALIDED BY

<p>Zoning de Damré, rue des Spinettes 13 4140 Sprimont (BELGIUM) Tel: +32(0)4/382.34.44 http://www.eloywater.com - info@eloywater.com</p>	<p>OXYFIX C90 WW CB 250 EH (6) / 37.5 m³/jour</p> <p>Plan d'Implantation</p>			
	GAMME STANDARD	1/75	A3	
	OXYFIX C90 WW	EW-FIXWWC90CB-250-6-2023-I01-Fr.dwg		