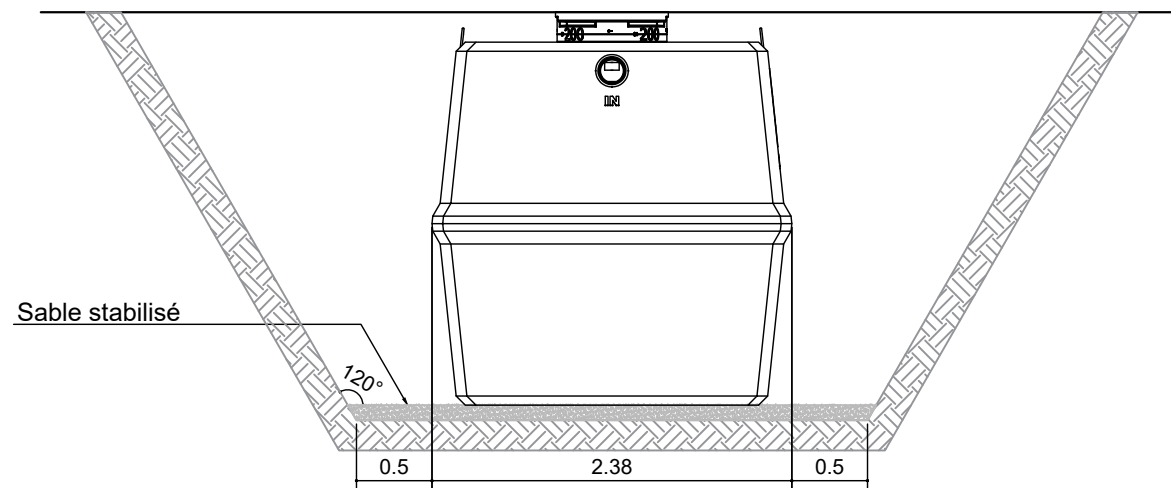
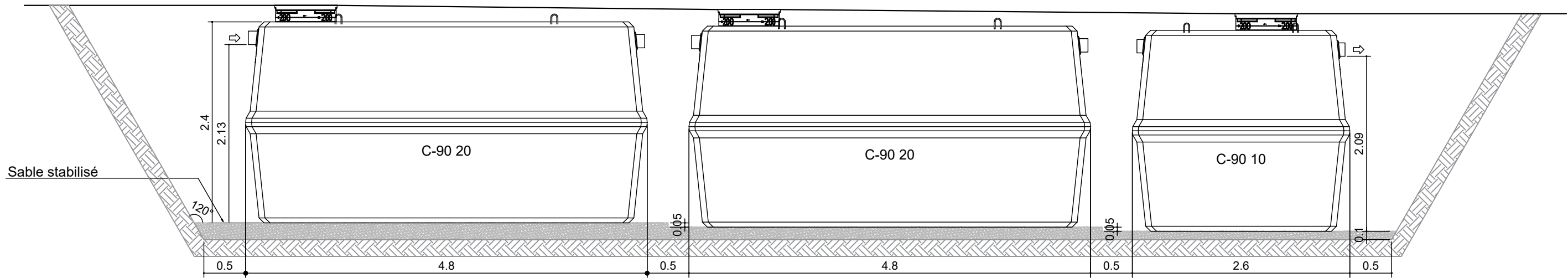
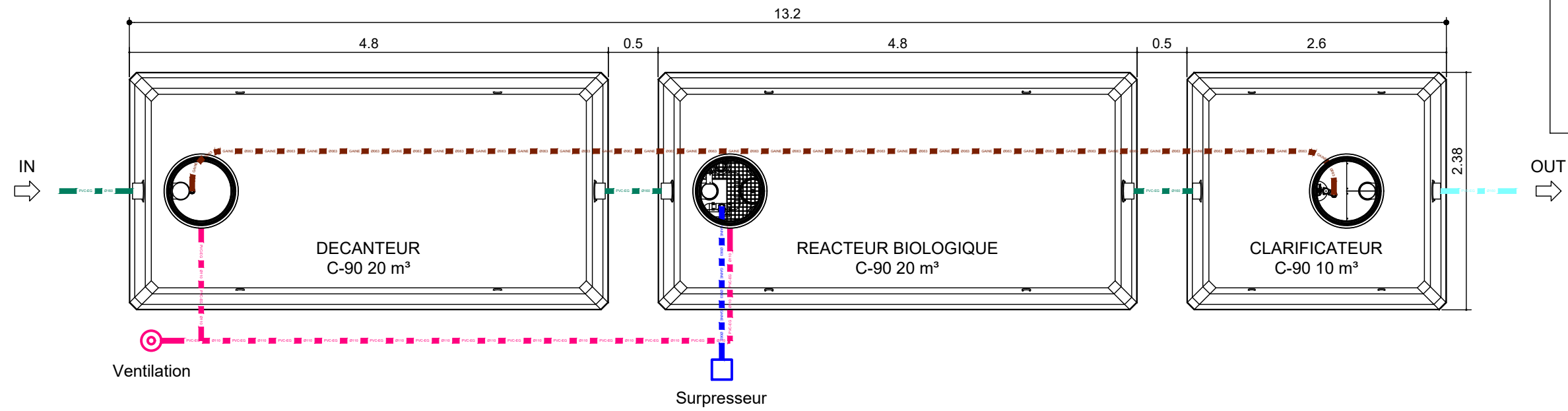


OXYFIX C-90 CB 86-120 EH (3)



REMARQUES:

- Conditions de pose:**
Merci de lire attentivement le guide de mise en œuvre avant toute installation !!
- Tolérances sur les dimensions:**
2%
- Option(s):**
Tuyauterie, rehausses, trappillons et accessoires en option.

A	Released	15/02/2021	PHIC		
Rev	DESCRIPTIONS	DATE	DESIGNER	VERIFIED BY	VALIDED BY

eloy water

Zoning de Damré, rue des Spinettes 13
4140 Sprimont (BELGIUM)
Tel: +32(0)4/382.34.44
<http://www.eloywater.com> - info@eloywater.com

OXYFIX C-90 CB 88-120 EH (3) / 18.00 m³/jour					
Plan d'implantation					
GAMME STANDARD	1/50	A3	STATUT		
OXYFIX TP	EW-1482-120-I01-FR.dwg				