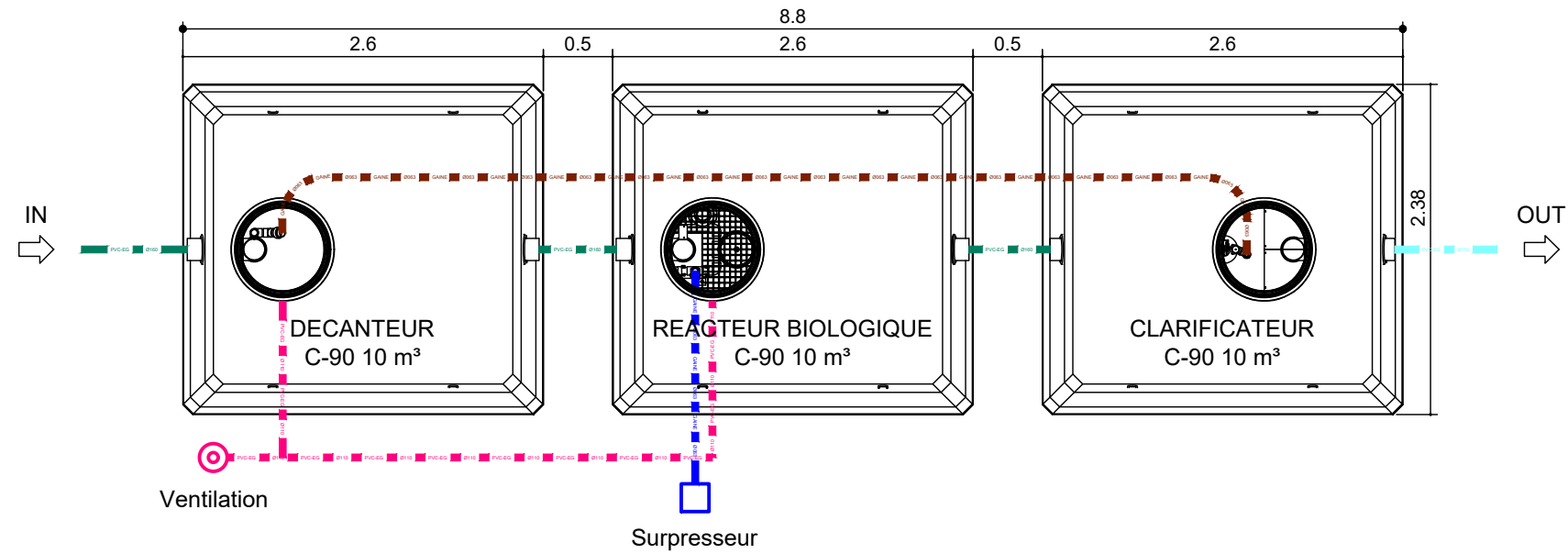
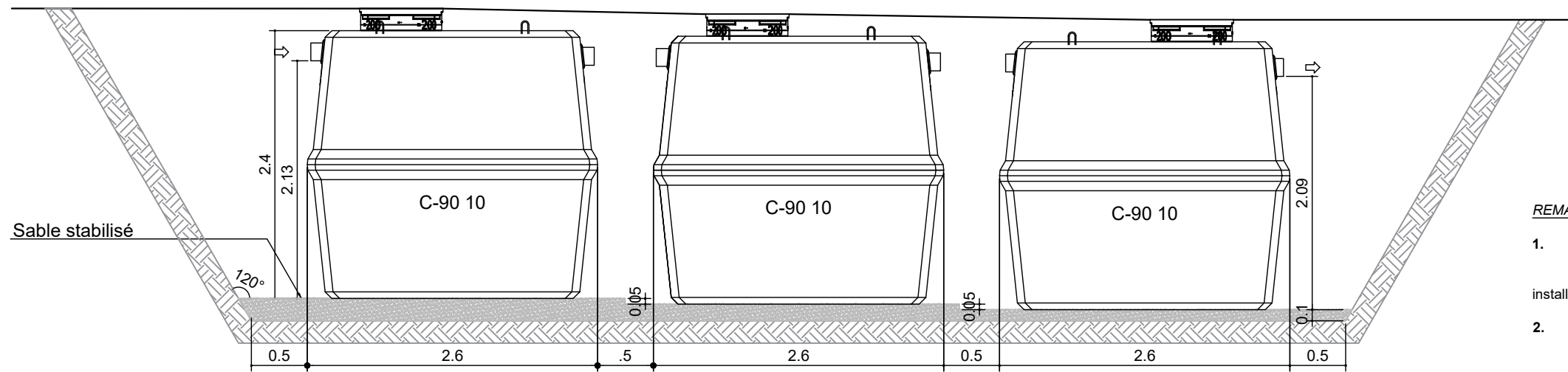


OXYFIX C-90 CB 36-50 EH (3)

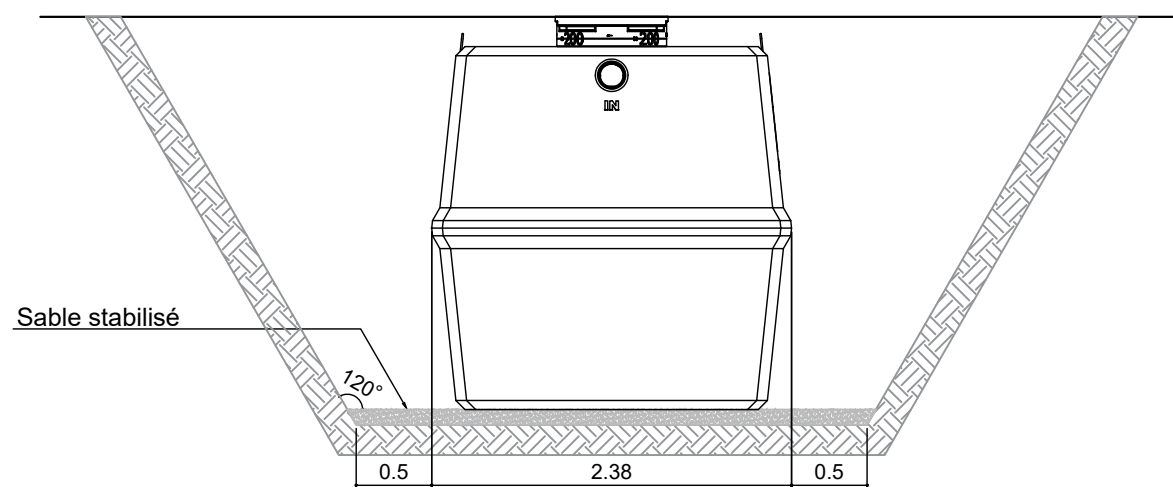


LEGENDE TUYAUTERIE	
Nature du produit véhiculé (couleur)	
■	Eau usée
■	Eau traitée
■	Boue
■	Air surpressé
■	Ventilation
■	Gaine électrique



REMARQUES:

- Conditions de pose:**
Merci de lire attentivement le guide de mise en œuvre avant toute installation !!
- Tolérances sur les dimensions:**
2%
- Option(s):**
Tuyauterie, rehausses, trappillons et accessoires en option.



A	Released	15/02/2021	PHIC		
Rev	DESCRIPTIONS	DATE	DESIGNER	VERIFIED BY	VALIDED BY



Zoning de Damré, rue des Spinettes 13
4140 Sprimont (BELGIUM)
Tel: +32(0)4/382.34.44
http://www.eloywater.com - info@eloywater.com

OXYFIX C-90 CB 36-50 EH (3) / 7.50 m³/jour					
Plan d'implantation					
GAMME STANDARD		1/50	A3	STATUT	
OXYFIX TP	EW-1482-050-I01-FR.dwg				