

## caractéristiques techniques



mesure	unité	cuve 1	cuve 2	cuve 3
HAUTEUR TOTALE*	cm	240	240	240
HAUTEUR ENTRÉE*	cm	213	213	213
HAUTEUR SORTIE*	cm	209	209	209
LONGUEUR	cm	480	370	260
LARGEUR	cm	238	238	238
VOLUME TOTAL	m <sup>3</sup>	20,00	15,00	10,00
VOLUME UTILE	m <sup>3</sup>	18,16	13,68	9,19
POIDS	T	9,50	8,41	5,82
POIDS (SANS TAMPON)	T	9,475	8,385	5,795
REGARD(S) D'ACCÈS	cm	1 x Ø60	1 x Ø60	1 x Ø60
DIAM. ENTRÉE IN / SORTIE OUT	mm	160/160	160/160	160/160

\* tolérance de +/- 2 cm

influent considéré	unité	
CARACTÉRISATION*		eaux usées domestiques
CHARGE POLLUANTE DBO <sub>5</sub>	kg O <sub>2</sub> /jour	6,60
CHARGE POLLUANTE DCO	kg O <sub>2</sub> /jour	14,85
CHARGE POLLUANTE MES	kg/jour	9,90
CHARGE HYDRAULIQUE	m <sup>3</sup> /jour	16,50

\* pour les eaux usées provenant d'un restaurant, d'une cantine, ... nous recommandons le placement d'un dégraisseur.

### composants électromécaniques

#### COFFRET ÉLECTRIQUE DE COMMANDE

TENSION D'ALIMENTATION 1 x 230 VAC

#### SURPRESSEUR

TYPE SURPRESSEUR	surpresseur à canal latéral	
PUISSANCE CONSOMMÉE	1,05 kW	
NIVEAU DE PRESSION ACOUSTIQUE	61 dB(A)	
COUPLAGE BORNIER RACCORDEMENT	triangle + variateur de fréquence	

DIFFUSEURS D'AIR	12 pièces	
TYPE DIFFUSEURS D'AIR	fines bulles	
TYPE RECIRCULATION BOUES SECONDAIRES : POMPE IMMERGÉE	puissance installée 0,85 kW	puissance consommée 0,60 kW

TABLEAU DE COMMANDE	intérieur
---------------------	-----------

performances épuratoires	unité	
DBO <sub>5</sub>	mg O <sub>2</sub> /litre	< 20
DCO	mg O <sub>2</sub> /litre	< 90
MES	mg/litre	< 30
DBO <sub>5</sub> (pourcentage d'abattement)	%	96,3
DCO (pourcentage d'abattement)	%	91,5
MES (pourcentage d'abattement)	%	95,4

### matériaux

CUVE(S)	béton fibré haute performances (BFHP)
SUPPORT BACTÉRIEN	PP recyclé post-consommation
RAMPE D'AÉRATION	PVC PN16

volumes utiles	unité	
DÉCANTEUR PRIMAIRE	m <sup>3</sup>	18,16
RÉACTEUR BIOLOGIQUE	m <sup>3</sup>	13,68
SURFACE UTILE CLARIFICATEUR	m <sup>2</sup>	4,41

### exploitation

CHAMBRE DE CONTRÔLE	intégrée
BILAN ÉNERGÉTIQUE ANNUEL (kWh)	9600,6
FRÉQUENCE D'ENTRETIEN CONSEILLÉE	annuelle

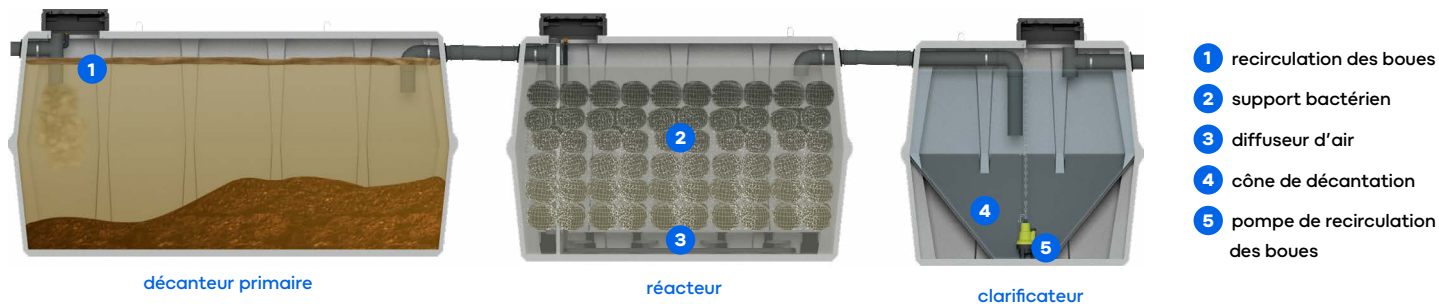
### consommables

FILTRE À AIR DU SURPRESSEUR	tous les ans
DIFFUSEURS D'AIR	tous les 8 ans

### conditions d'installation

RÉSISTANCE	passage de véhicules légers <3,5T (B125)
HAUTEUR MAXIMALE DE REMBLAI	80 cm à partir de l'épaule de la cuve

### composants & options

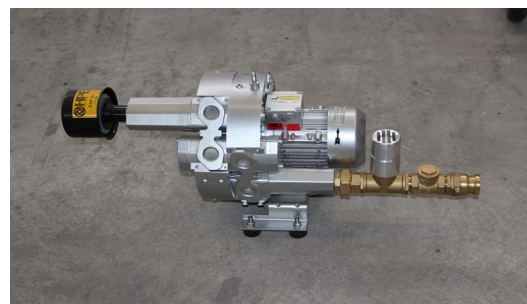


#### composition

- 1 micro-station (3 cuves)
- 1 surpresseur à canal latéral, tension 1 x 230 V
- 1 tuyau pour aération
- 1 tuyau pour recirculation

#### options

- local technique enterré
- armoire sur pieds extérieure
- rehausses PE/béton
- trapillons PE/fonte



surpresseur à canal latéral

### garanties

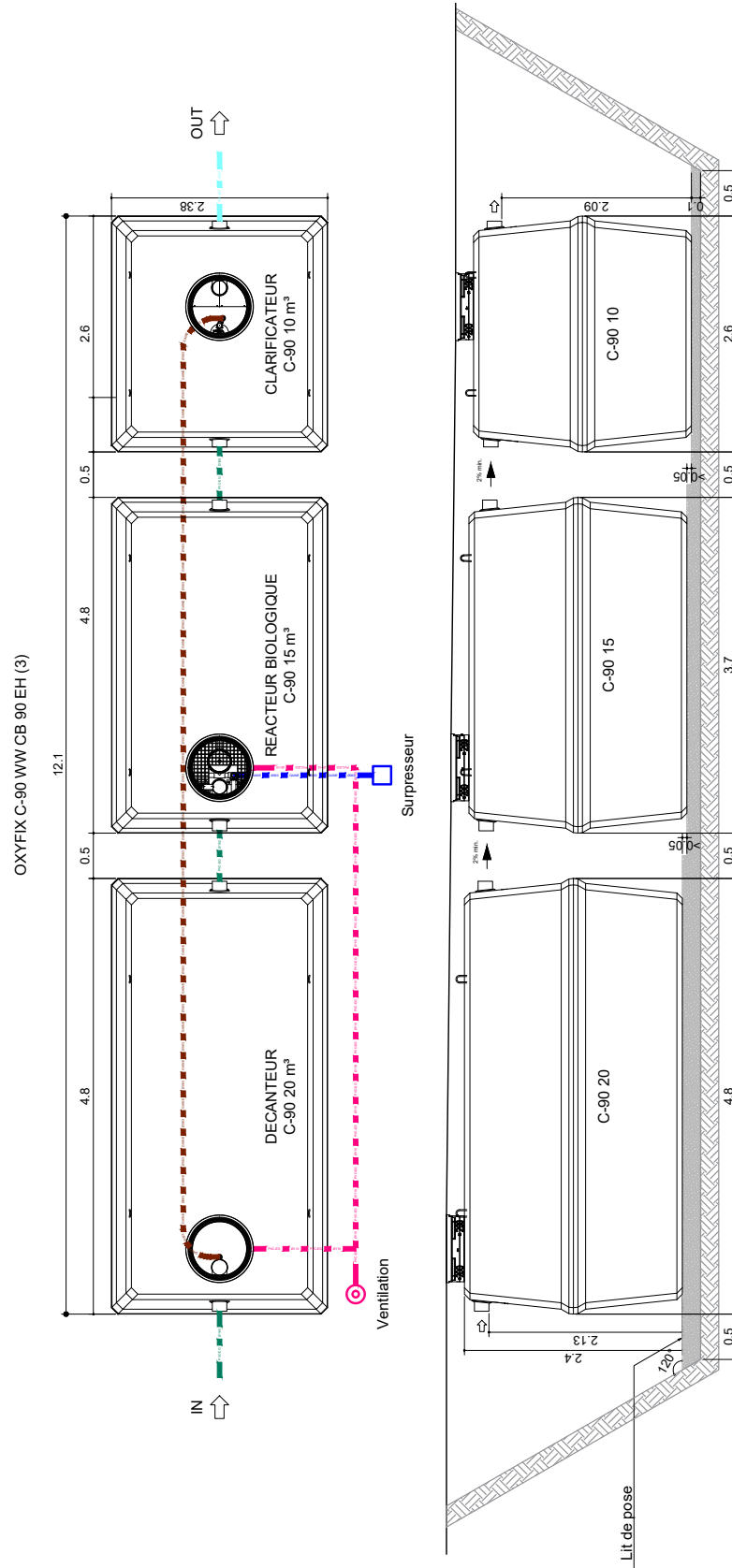


**10 ans de garantie**  
sur les cuves

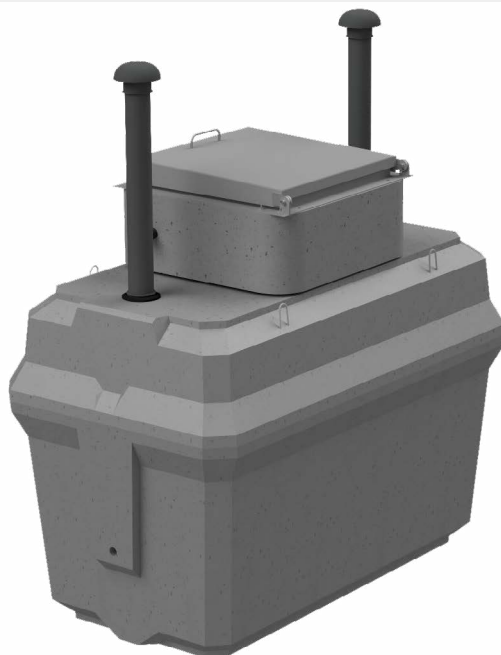


**2 ans de garantie**  
sur les composants électromécaniques  
(exceptées pièces d'usure)

plan d'implantation



## caractéristiques techniques



mesure	unité	LTC3-T01	LTC3-T02
HAUTEUR TOTALE (AVEC VENTILATION)	mm	2550	
HAUTEUR CUVE	mm	1500	
HAUTEUR CUVE + REHAUSSE	mm	1880	
HAUTEUR CUVE + REHAUSSE + TRAPPILLON	mm	2010	
HAUTEUR ENTRÉE/SORTIE AIR SURPRESSÉ*	mm	1300	
HAUTEUR ENTRÉE/SORTIE POMPE ÉVACUATION EAUX*	mm	1690	
HAUTEUR ENTRÉE/SORTIE GAINÉ ÉLECTRIQUE*	mm	1690	
LONGUEUR EXTÉRIEURE	mm	2240	
LARGEUR EXTÉRIEURE	mm	1280	
VOLUME DU POSTE	m <sup>3</sup>	3.00	
POIDS (LOCAL VIDE)	kg	2050	
REGARD D'ACCÈS	mm	800x800	

\* par rapport au fond de fouille

diamètres de réservation	unité	LTC3-T01	LTC3-T02
DIAMÈTRE AIR SURPRESSÉ	mm	90	
DIAMÈTRE VENTILATION	mm	110	
DIAMÈTRE ÉVACUATION DES EAUX	mm	50	
DIAMÈTRE GAINÉ ÉLECTRIQUE	mm	63	

## garanties



**10 ans**  
de garantie  
sur les trappillons

matériaux	LTC3-T01 & LTC3-T02
CUVE	Béton Fibré Haute Performance (BFHP)
REHAUSSE	Béton
TRAPPILLON	Aluminium
VISSERIE	Inox 316
VENTILATION	PVC pression DN110
TYPE DE JOINTS	Joint à lèvres EPDM (type forscheda)
SUPPORT SURPRESSEUR	Aluminium
SUPPORT COLLECTEUR	Aluminium

accessoires à installer	LTC3-T01	LTC3-T02
SURPRESSEUR (FOURNI(S) AVEC FILIÈRE)	1	2
KIT ÉVACUATION DES EAUX	en option	inclus
MODIFICATION COLLECTEURS DOUBLES	-	-
RAMPE(S) GUIDAGE POUR TUYAUTERIE AIR	incluse (1)	incluses (2)
TUYAUTERIE VENTILATION CUVE	incluse	incluse

### plans & schémas

