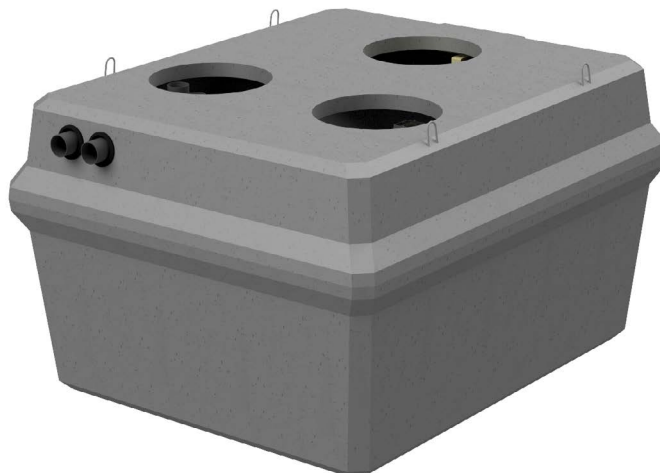


caractéristiques techniques



mesure	unité	
HAUTEUR TOTALE	cm	150
HAUTEUR FIL D'EAU ENTRÉE	cm	127
HAUTEUR FIL D'EAU SORTIE	cm	9
LONGUEUR	cm	265
LARGEUR	cm	225
POIDS*	T	4,50
EMPRISE AU SOL**	m²	6,00
REGARD(S) D'ACCÈS	cm	3 x Ø62
DIAM. ENTRÉE IN / SORTIE OUT	mm	110/110
DISTANCE AXE IN ET AXE CENTRAL CUVE	cm	70
MÉDIA FILTRANT		xylit

* poids avec tampon et sans palette pour l'ensemble du produit / tolérance ± 2 cm
 ** emprise au sol par cuve

influent considéré	unité	
CARACTÉRISATION*		eaux usées domestiques
CHARGE POLLUANTE DBO ₅	kg O ₂ /jour	0,36
CHARGE POLLUANTE DCO	kg O ₂ /jour	0,81
CHARGE POLLUANTE MES	kg/jour	0,54
CHARGE HYDRAULIQUE	m³/jour	0,90

* pour les eaux usées provenant d'un restaurant, d'une cantine, ... nous recommandons le placement d'un dégraisseur.

performances épuratoires	unité	
DBO ₅	mg O ₂ /litre	< 25
DCO	mg O ₂ /litre	< 125
MES	mg/litre	< 30
NH ₄	mg/litre	< 2


matériaux	
CUVE(S)	béton fibré haute performances (BFHP)
CLOISONS (FLASQUES)	béton fibré haute performances (BFHP)

volumes utiles	unité	
DÉCANTEUR	m³	3,00
MASSIF FILTRANT	m³	1,63

exploitation	
FRÉQUENCE VIDANGE ESTIMÉE	tous les 19 mois
FRÉQUENCE D'ENTRETIEN CONSEILLÉE	annuelle

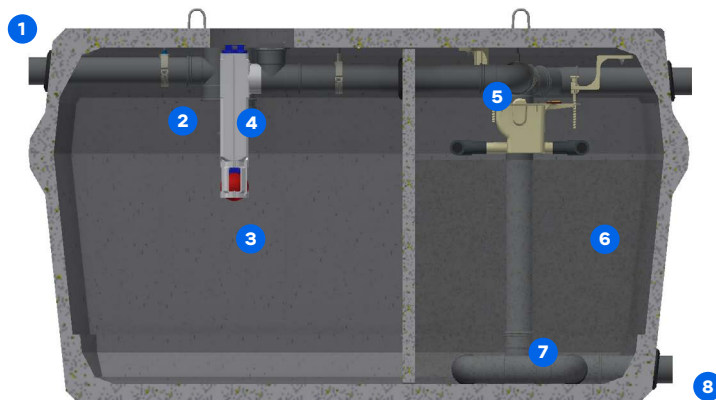
consommables	
MASSIF FILTRANT	min. 12 ans
PILE	7 ans

conditions d'installation	
RÉSISTANCE	B125 (circulation de véhicules légers < 3,5 T)
HAUTEUR MAXIMALE DE REMBLAI	80 cm à partir de l'épaule de la cuve

 agrément ministériel
2013-12-MOD06-EXT10

 EN 12566-3CPD 89/106/CEE

composants & options



- 1 entrée haute
- 2 T plongeant et ventilé
- 3 décanteur
- 4 préfiltre
- 5 système de distribution
- 6 média filtrant
- 7 tuyauterie de récupération des eaux traitées
- 8 sortie basse

composition

- 1 filtre compact
- 1 pochette d'information
- 1 alarme niveau
- 1 basculeur rotatif
- 7 réductions 110/100mm
- 1 coude 90° Ø 110mm FF
- 1 chapeau Ø 110mm
- 4 manchons Ø 110mm
- 1 kit de fixation pour rehausses PE 200 mm et pour rehausses recoupables + joints

options

- 3 réhausses
- 3 trappillons
- poste de relevage filaire
- chambre d'échantillonnage

garanties



10 + 5 ans de garantie*
sur les cuves



10 + 2 ans de garantie*
sur les composants internes**



2 + 1 ans de garantie*
sur le reste de l'équipement***

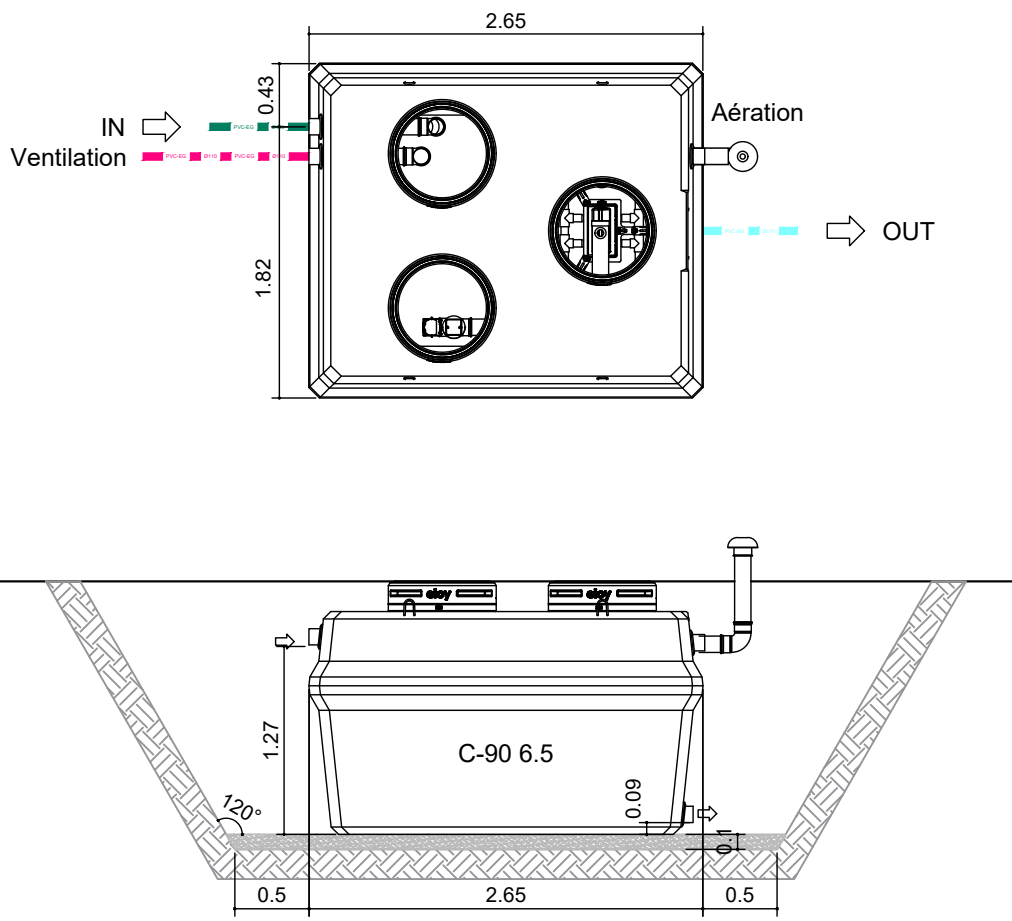
* Dans les 6 mois suivant sa mise en service, si la carte d'identité a été retournée à eloy water. L'ensemble des conditions d'octroi de garanties sont disponibles auprès du fabricant.

** Dispositif de distribution, dispositif de répartition et média filtrant (hors basculeur).

*** Hors accessoires (pompes de relevage, trappillons, réhausses, pile,...).

plan d'implantation

X-PERCO C-90 6 EH (1)



eloy water se réserve le droit de modifier ou de façon plus générale, d'actualiser le présent document à tout moment et sans avis préalable.