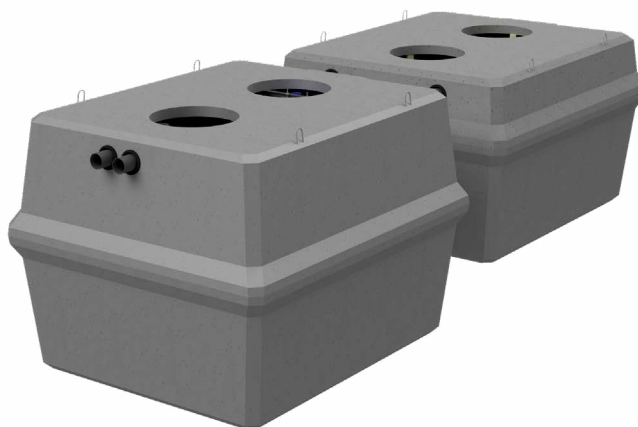


caractéristiques techniques



| mesure | unité | décanteur | filtre |
|------------------------------|-------|-----------|---------|
| HAUTEUR TOTALE | cm | 185 | 150 |
| HAUTEUR FIL D'EAU ENTRÉE | cm | 162 | 127 |
| HAUTEUR FIL D'EAU SORTIE | cm | 158 | 9 |
| LONGUEUR | cm | 265 | 265 |
| LARGEUR | cm | 225 | 225 |
| POIDS* | T | 4,10 | 5,75 |
| EMPRISE AU SOL** | m² | 6,00 | 6,00 |
| REGARD(S) D'ACCÈS | cm | 2 x Ø62 | 2 x Ø62 |
| DIAM. ENTRÉE IN / SORTIE OUT | mm | 110/110 | 110/110 |
| MÉDIA FILTRANT | | xyolit | |

* poids avec tampon et sans palette pour l'ensemble du produit / tolérance ± 2 cm
 ** emprise au sol par cuve

| influent considéré | unité | |
|-----------------------------------|-------------------------|------------------------|
| CARACTÉRISATION* | | eaux usées domestiques |
| CHARGE POLLUANTE DBO ₅ | kg O ₂ /jour | 0,84 |
| CHARGE POLLUANTE DCO | kg O ₂ /jour | 1,89 |
| CHARGE POLLUANTE MES | kg/jour | 1,26 |
| CHARGE HYDRAULIQUE | m³/jour | 2,10 |

* pour les eaux usées provenant d'un restaurant, d'une cantine, ... nous recommandons le placement d'un dégraisseur.

| performances épuratoires | unité | |
|--------------------------|--------------------------|-------|
| DBO ₅ | mg O ₂ /litre | < 25 |
| DCO | mg O ₂ /litre | < 125 |
| MES | mg/litre | < 30 |
| NH ₄ | mg/litre | < 2 |

| matériaux | |
|---------------------|---------------------------------------|
| CUVE(S) | béton fibré haute performances (BFHP) |
| CLOISONS (FLASQUES) | - |

| volumes utiles | unité | |
|-----------------|-------|------|
| DÉCANTEUR | m³ | 6,89 |
| MASSIF FILTRANT | m³ | 4,02 |

| exploitation | |
|----------------------------------|------------------|
| FRÉQUENCE VIDANGE ESTIMÉE | tous les 18 mois |
| FRÉQUENCE D'ENTRETIEN CONSEILLÉE | annuelle |

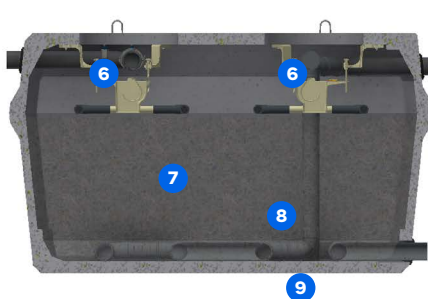
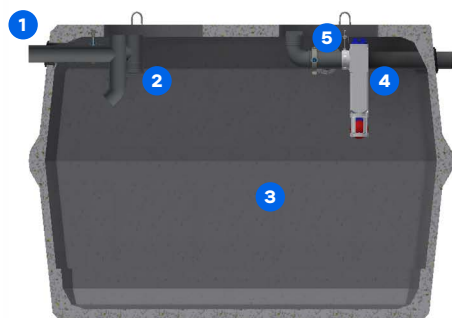
| consommables | |
|-----------------|-------------|
| MASSIF FILTRANT | min. 12 ans |
| PILE | 7 ans |

| conditions d'installation | |
|-----------------------------|--|
| RÉSISTANCE | B125 (circulation de véhicules légers < 3,5 T) |
| HAUTEUR MAXIMALE DE REMBLAI | 80 cm à partir de l'épaule de la cuve |

 agrément ministériel
 2013-12-MOD05-EXT06

 EN 12566-3CPD 89/106/CEE

composants & options



- 1 entrée haute
- 2 T plongeant et ventilé
- 3 décanteur
- 4 préfiltre
- 5 dispositif de répartition
- 6 systèmes de distribution
- 7 média filtrant
- 8 tuyauterie de récupération des eaux traitées
- 9 sortie basse

composition

- 1 filtre compact
- 1 pochette d'information
- 1 alarme niveau
- 2 basculeurs rotatifs
- 11 réductions 110/100mm
- 1 coude 90° Ø 110mm FF
- 1 chapeau Ø 110mm
- 8 manchons Ø 110mm
- 1 kit de fixation pour rehausses PE 200 mm et pour rehausses recoupables + joints

options

- 4 réhausses
- 4 trappillons
- poste de relevage filaire
- chambre d'échantillonnage

garanties



10 + 5 ans de garantie*
sur les cuves



10 + 2 ans de garantie*
sur les composants internes**



2 + 1 ans de garantie*
sur le reste de l'équipement***

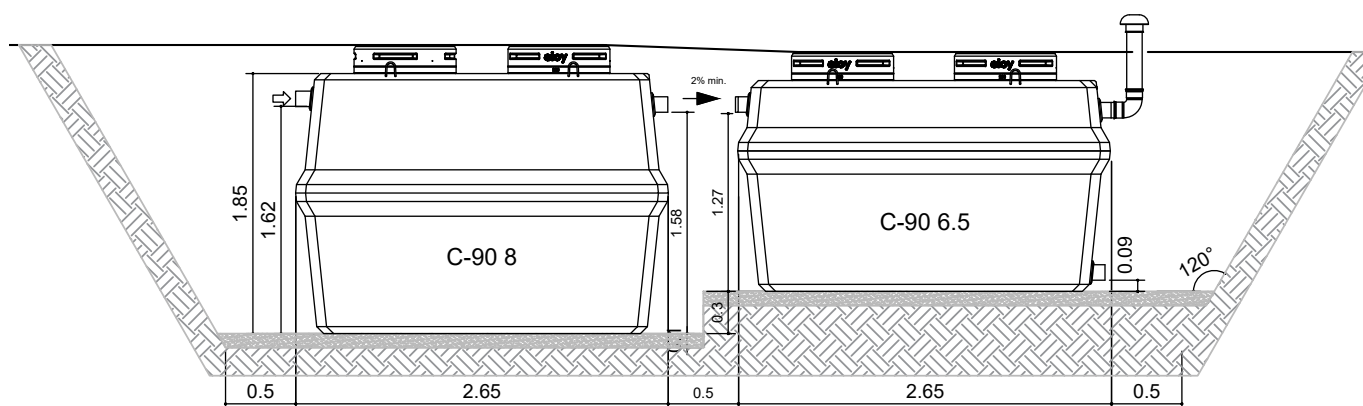
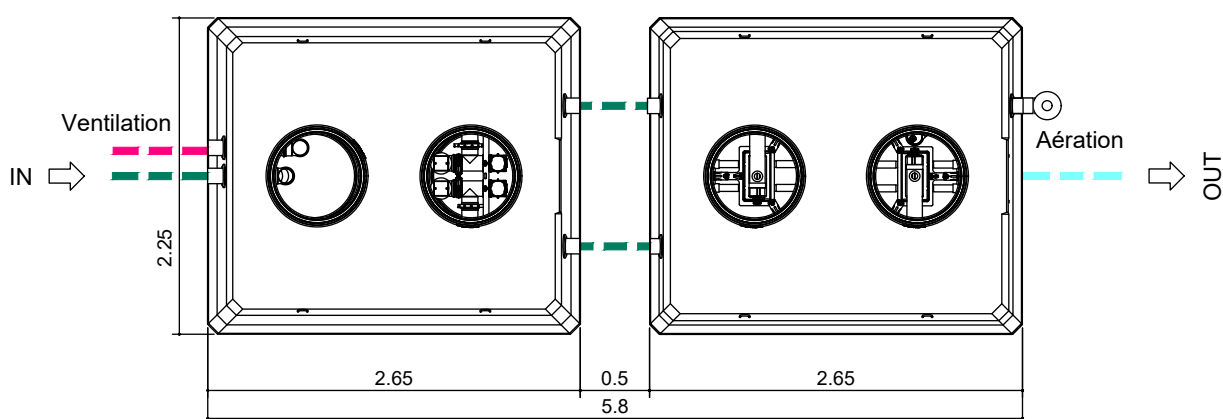
* Dans les 6 mois suivant sa mise en service, si la carte d'identité a été retournée à eloy water. L'ensemble des conditions d'octroi de garanties sont disponibles auprès du fabricant.

** Dispositif de distribution, dispositif de répartition et média filtrant (hors basculeur).

*** Hors accessoires (pompes de relevage, trappillons, réhausses, pile,...).

plan d'implantation

X-PERCO C-90 14 EH (2)



eloy water se réserve le droit de modifier ou de façon plus générale, d'actualiser le présent document à tout moment et sans avis préalable.