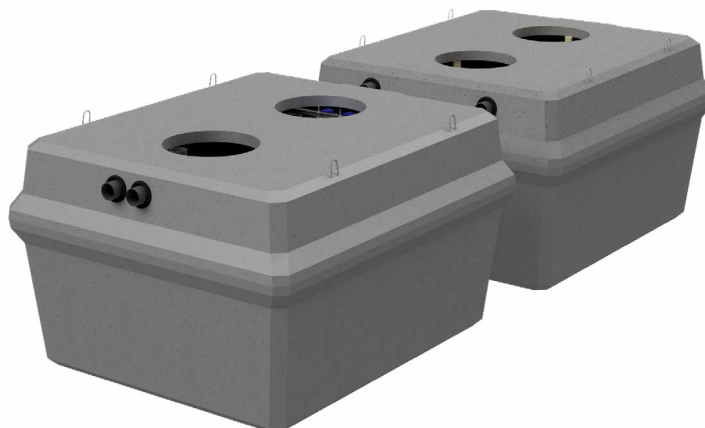


### caractéristiques techniques



mesure	unité	décanteur	filtre
HAUTEUR TOTALE	cm	150	150
HAUTEUR FIL D'EAU ENTRÉE	cm	127	127
HAUTEUR FIL D'EAU SORTIE	cm	123	9
LONGUEUR	cm	265	265
LARGEUR	cm	225	225
POIDS*	T	3,80	5,75
EMPRISE AU SOL**	m²	6,00	6,00
REGARD(S) D'ACCÈS	cm	2 x Ø62	2 x Ø62
DIAM. ENTRÉE IN / SORTIE OUT	mm	110/110	110/110
MÉDIA FILTRANT		xyolit	

\* poids avec tampon et sans palette pour l'ensemble du produit / tolérance ± 2 cm  
 \*\* emprise au sol par cuve

influent considéré	unité	
CARACTÉRISATION*		eaux usées domestiques
CHARGE POLLUANTE DBO <sub>5</sub>	kg O <sub>2</sub> /jour	0,72
CHARGE POLLUANTE DCO	kg O <sub>2</sub> /jour	1,62
CHARGE POLLUANTE MES	kg/jour	1,08
CHARGE HYDRAULIQUE	m³/jour	1,80

\* pour les eaux usées provenant d'un restaurant, d'une cantine, ... nous recommandons le placement d'un dégraisseur.

performances épuratoires	unité	
DBO <sub>5</sub>	mg O <sub>2</sub> /litre	< 25
DCO	mg O <sub>2</sub> /litre	< 125
MES	mg/litre	< 30
NH <sub>4</sub>	mg/litre	< 2


matériaux	
CUVE(S)	béton fibré haute performances (BFHP)
CLOISONS (FLASQUES)	-

volumes utiles	unité	
DÉCANTEUR	m³	5,25
MASSIF FILTRANT	m³	4,02

exploitation	
FRÉQUENCE VIDANGE ESTIMÉE	tous les 8 mois
FRÉQUENCE D'ENTRETIEN CONSEILLÉE	annuelle

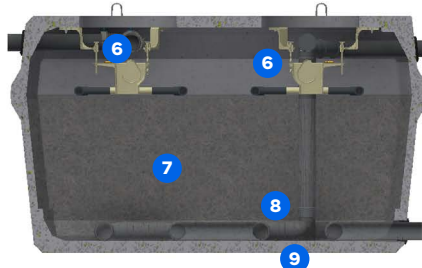
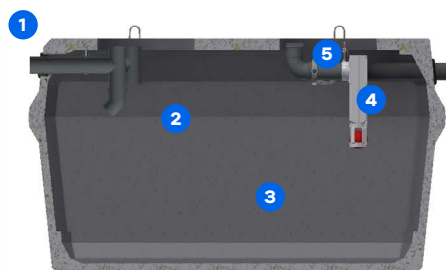
consommables	
MASSIF FILTRANT	min. 12 ans
PILE	7 ans

conditions d'installation	
RÉSISTANCE	B125 (circulation de véhicules légers < 3,5 T)
HAUTEUR MAXIMALE DE REMBLAI	80 cm à partir de l'épaule de la cuve

 agrément ministériel  
 2013-12-MOD05-EXT04

 EN 12566-3CPD 89/106/CEE

### composants & options



- 1 entrée haute
- 2 T plongeant et ventilé
- 3 décanteur
- 4 préfiltre
- 5 dispositif de répartition
- 6 systèmes de distribution
- 7 média filtrant
- 8 tuyauterie de récupération des eaux traitées
- 9 sortie basse

#### composition

- 1 filtre compact
- 1 pochette d'information
- 1 alarme niveau
- 2 basculeurs rotatifs
- 11 réductions 110/100mm
- 1 coude 90° Ø 110mm FF
- 1 chapeau Ø 110mm
- 8 manchons Ø 110mm
- 1 kit de fixation pour rehausses PE 200 mm et pour rehausses recoupables + joints

#### options

- 4 réhausses
- 4 trappillons
- poste de relevage filaire
- chambre d'échantillonnage

### garanties



**10 + 5 ans de garantie\***  
sur les cuves



**10 + 2 ans de garantie\***  
sur les composants internes\*\*



**2 + 1 ans de garantie\***  
sur le reste de l'équipement\*\*\*

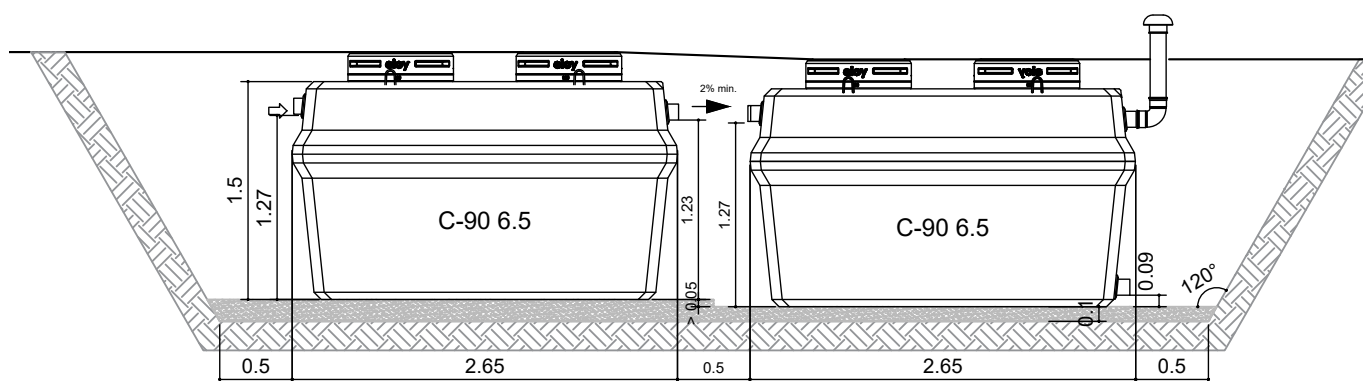
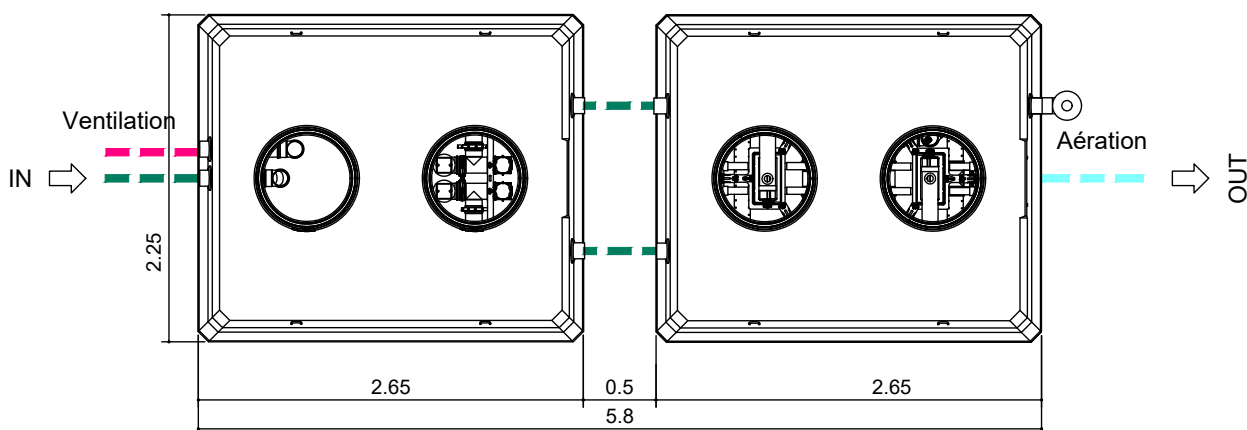
\* Dans les 6 mois suivant sa mise en service, si la carte d'identité a été retournée à eloy water. L'ensemble des conditions d'octroi de garanties sont disponibles auprès du fabricant.

\*\* Dispositif de distribution, dispositif de répartition et média filtrant (hors basculeur).

\*\*\* Hors accessoires (pompes de relevage, trappillons, réhausses, pile,...).

plan d'implantation

X-PERCO C-90 12 EH (2)



eloy water se réserve le droit de modifier ou de façon plus générale, d'actualiser le présent document à tout moment et sans avis préalable.