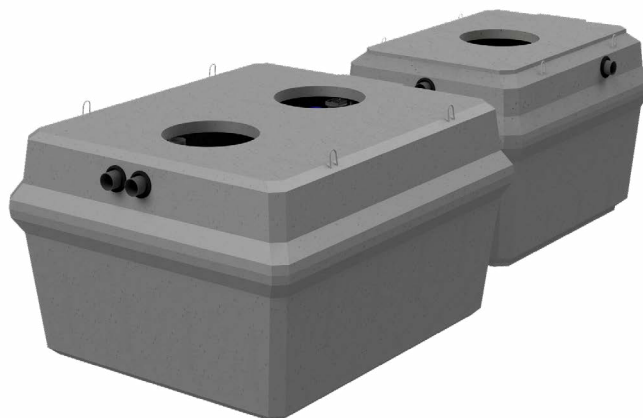


caractéristiques techniques



mesure	unité	décanteur	filtre
HAUTEUR TOTALE	cm	150	150
HAUTEUR FIL D'EAU ENTRÉE	cm	127	125
HAUTEUR FIL D'EAU SORTIE	cm	123	9
LONGUEUR	cm	265	224
LARGEUR	cm	225	162
POIDS*	T	3,80	3,10
EMPRISE AU SOL**	m²	6,00	4,00
REGARD(S) D'ACCÈS	cm	2 x Ø62	1 x Ø62
DIAM. ENTRÉE IN / SORTIE OUT	mm	110/110	110/110
MÉDIA FILTRANT		xyolit	

* poids avec tampon et sans palette pour l'ensemble du produit / tolérance ± 2 cm
 ** emprise au sol par cuve

influent considéré	unité	
CARACTÉRISATION*		eaux usées domestiques
CHARGE POLLUANTE DBO ₅	kg O ₂ /jour	0,60
CHARGE POLLUANTE DCO	kg O ₂ /jour	1,35
CHARGE POLLUANTE MES	kg/jour	0,90
CHARGE HYDRAULIQUE	m³/jour	1,50

* pour les eaux usées provenant d'un restaurant, d'une cantine, ... nous recommandons le placement d'un dégraisseur.

performances épuratoires	unité	
DBO ₅	mg O ₂ /litre	< 25
DCO	mg O ₂ /litre	< 125
MES	mg/litre	< 30
NH ₄	mg/litre	< 2

matériaux	
CUVE(S)	béton fibré haute performances (BFHP)
CLOISONS (FLASQUES)	-

volumes utiles	unité	
DÉCANTEUR	m³	5,25
MASSIF FILTRANT	m³	2,44

exploitation	
FRÉQUENCE VIDANGE ESTIMÉE	tous les 20 mois
FRÉQUENCE D'ENTRETIEN CONSEILLÉE	annuelle

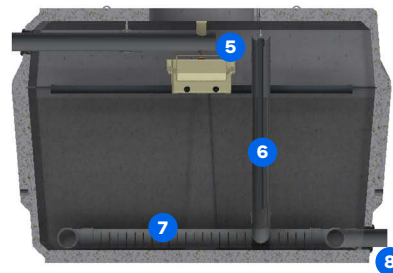
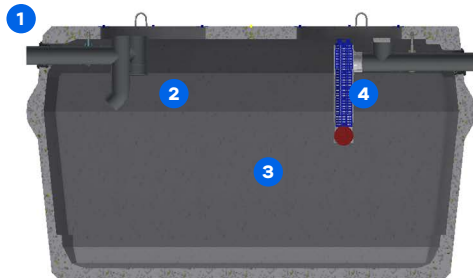
consommables	
MASSIF FILTRANT	min. 12 ans
PILE	7 ans

conditions d'installation	
RÉSISTANCE	B125 (circulation de véhicules légers < 3,5 T)
HAUTEUR MAXIMALE DE REMBLAI	80 cm à partir de l'épaule de la cuve

 agrément ministériel
 2013-12-MOD05-EXT02

EN 12566-3CPD 89/106/CEE

composants & options



- 1 entrée haute
- 2 T plongeant et ventilé
- 3 décanteur
- 4 préfiltre
- 5 système de distribution
- 6 média filtrant
- 7 tuyauterie de récupération des eaux traitées
- 8 sortie basse

composition

- 1 filtre compact
- 1 pochette d'information
- 1 alarme niveau
- 1 basculeur rotatif
- 9 réductions 110/100mm
- 1 coude 90° Ø 110mm FF
- 1 chapeau Ø 110mm
- 6 manchons Ø 110mm
- 1 kit de fixation pour rehausses PE 200 mm et pour rehausses recoupables + joints

options

- 3 réhausses
- 3 trappillons
- poste de relevage filaire
- chambre d'échantillonnage

garanties



10 + 5 ans de garantie*
sur les cuves



10 + 2 ans de garantie*
sur les composants internes**



2 + 1 ans de garantie*
sur le reste de l'équipement***

* Dans les 6 mois suivant sa mise en service, si la carte d'identité a été retournée à eloy water. L'ensemble des conditions d'octroi de garanties sont disponibles auprès du fabricant.

** Dispositif de distribution, dispositif de répartition et média filtrant (hors basculeur).

*** Hors accessoires (pompes de relevage, trappillons, réhausses, pile,...).

plan d'implantation

X-PERCO C-90 10 EH (2)

