

caractéristiques techniques



mesure	unité	cuve 1	cuve 2
HAUTEUR TOTALE*	cm	265	265
HAUTEUR ENTRÉE*	cm	237	237
HAUTEUR SORTIE*	cm	235	235
LONGUEUR	cm	238	238
LARGEUR	cm	158	158
VOLUME TOTAL	m ³	7,50	7,50
VOLUME UTILE	m ³	6,10	5,96
POIDS	T	3,20	3,95
POIDS (SANS TAMPON)	T	3,18	3,90
REGARD(S) D'ACCÈS	cm	1 x Ø62	2 x Ø62
DIAM. ENTRÉE IN / SORTIE OUT	mm	110/110	110/110

* tolérance de +/- 2 cm

influent considéré	unité	
CARACTÉRISATION*		eaux usées domestiques
CHARGE POLLUANTE DBO ₅	kg O ₂ /jour	1,02
CHARGE POLLUANTE DCO	kg O ₂ /jour	2,30
CHARGE POLLUANTE MES	kg/jour	1,53
CHARGE HYDRAULIQUE	m ³ /jour	2,55

* pour les eaux usées provenant d'un restaurant, d'une cantine, ... nous recommandons le placement d'un dégraisseur.

composants électromécaniques

SURPRESSEUR	
TYPE SURPRESSEUR	surpresseur à membranes
PUISSANCE INSTALLÉE	0,11 - 0,12 kW
PUISSANCE CONSOMMÉE	0,08 kW
NIVEAU DE PRESSION ACOUSTIQUE	44 dB(A)
TENSION D'ALIMENTATION	1 x 230 V
DIFFUSEURS D'AIR	4 pièces
TYPE DIFFUSEURS D'AIR	fines bulles
TYPE RECIRCULATION BOUES SECONDAIRES	airlift
TABLEAU DE COMMANDE	option

performances épuratoires	unité	
DBO ₅	mg O ₂ /litre	< 35
DCO	mg O ₂ /litre	< 125
MES	mg/litre	< 30

matériaux

CUIVE(S)	béton fibré haute performances (BFHP)
SUPPORT BACTÉRIEN	PP recyclé post-consommation
RAMPE D'AÉRATION	PVC PN16

volumes utiles	unité	
DÉCANTEUR PRIMAIRE	m ³	6,10
RÉACTEUR BIOLOGIQUE	m ³	3,40
SURFACE UTILE CLARIFICATEUR	m ²	1,00

exploitation

CHAMBRE DE CONTRÔLE	intégrée
BILAN ÉNERGÉTIQUE ANNUEL (KW)	700,0
FRÉQUENCE D'ENTRETIEN CONSEILLÉE	annuelle

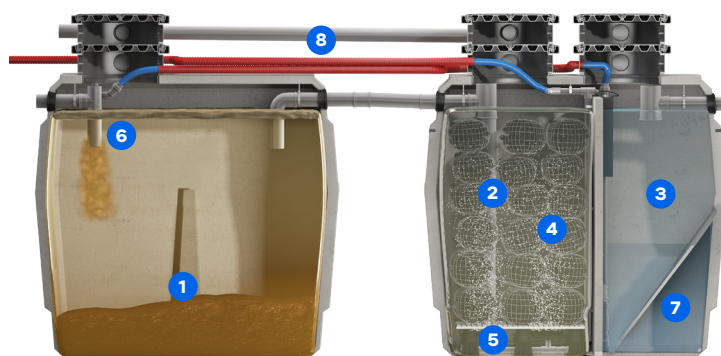
consommables

FILTRE À AIR DU SURPRESSEUR	tous les ans
MEMBRANES DU SURPRESSEUR	tous les 2 ans
DIFFUSEURS D'AIR	tous les 8 ans

conditions d'installation

RÉSISTANCE	A15 (zone piétonne)
HAUTEUR MAXIMALE DE REMBLAI	20 cm à partir de l'épaule de la cuve

composants & options



- 1 décanteur primaire
- 2 réacteur biologique
- 3 clarificateur
- 4 support bactérien
- 5 diffuseur d'air
- 6 recirculation des boues
- 7 cône de décantation
- 8 ventilation

composition

- 1 micro-station (2 cuves)
- 1 surpresseur
- 1 tuyau d'air de 20m Ø 19mm
- 4 réductions PVC 110/100
- 4 raccords hydrauliques glissants
- 1 tuyau pour recirculation de 5,5m Ø 50mm

options

- local technique enterré
- support mural pour surpresseur
- rehausse PE/béton
- trapillon PE/fonte

garanties



10 + 5 ans de garantie*
sur les cuves



2 + 1 ans de garantie*
sur les composants électromécaniques

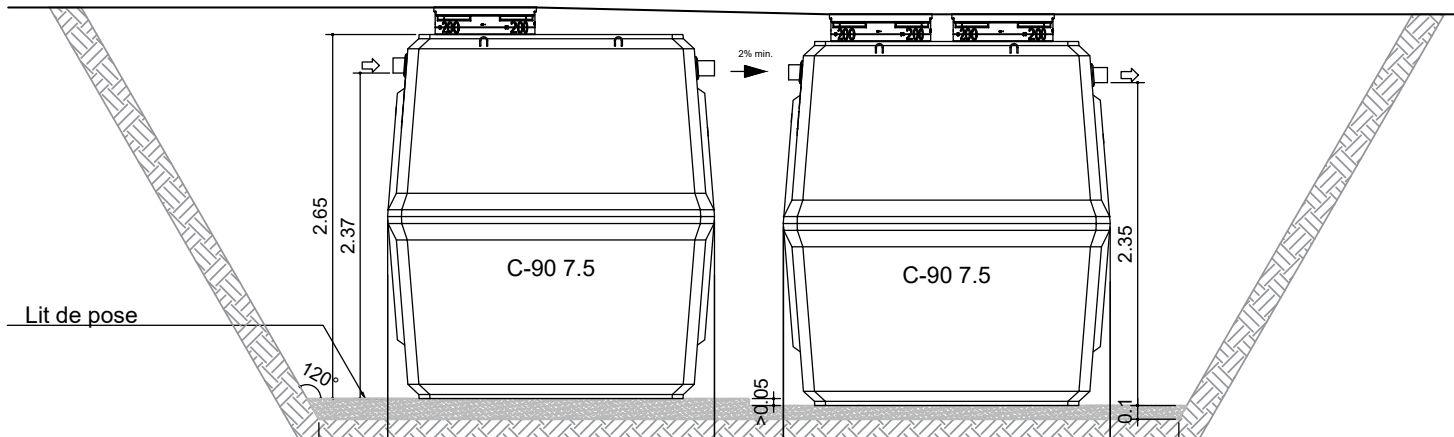
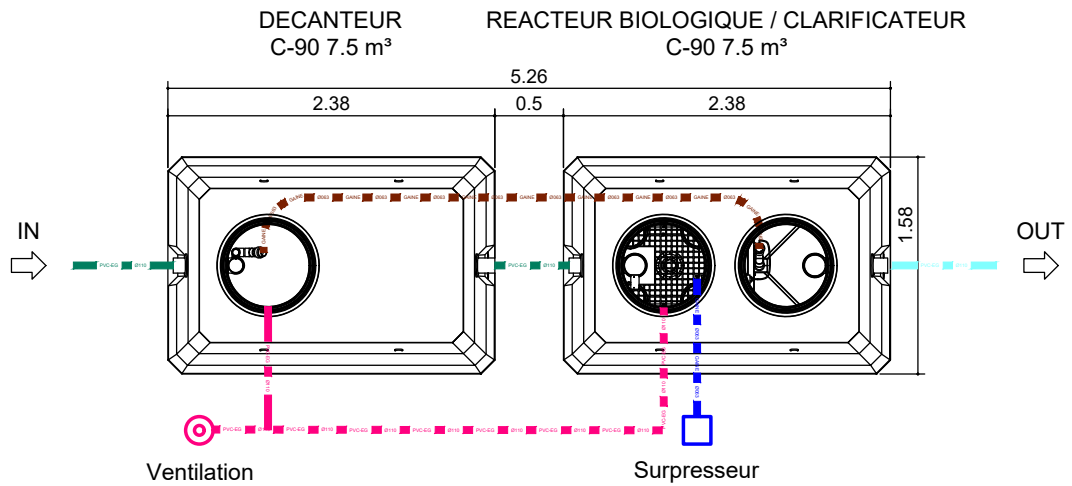
* Dans les 6 mois suivant sa mise en service, si la carte d'identité a été retournée à eloy water. L'ensemble des conditions d'octroi de garanties sont disponibles auprès du fabricant.

** Dispositif de distribution, dispositif de répartition et média filtrant (hors basculeur).

*** Hors accessoires (pompes de relevage, trappillons, réhausse, pile,...).

plan d'implantation

OXYFIX C-90 MB 17 EH (2)



eloy water se réserve le droit de modifier ou de façon plus générale, d'actualiser le présent document à tout moment et sans avis préalable.