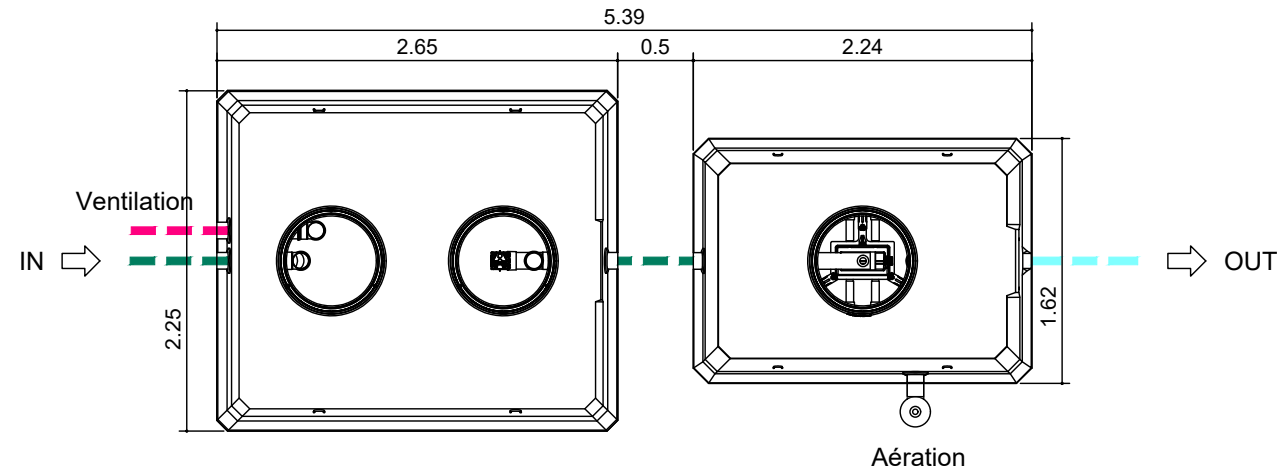








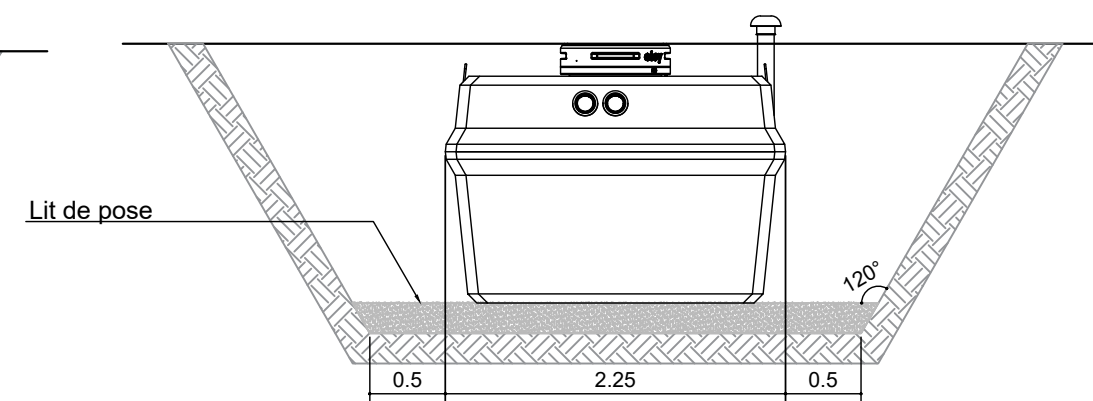
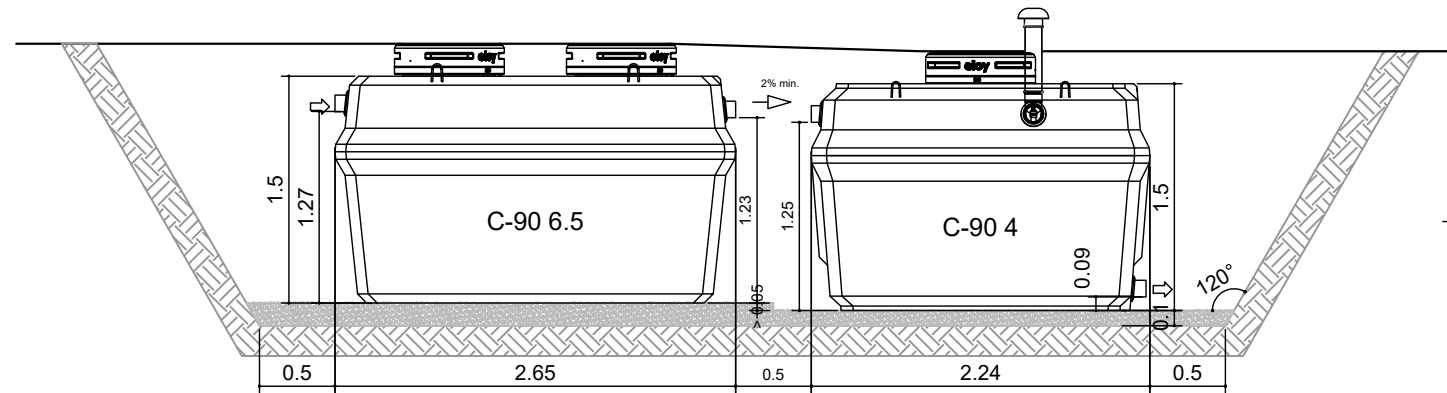
X-PERCO C-90 10 EH (2)



REMARQUES:


1. **Conditions de pose:**  
Merci de lire attentivement le guide de mise en œuvre avant toute installation !!
2. **Tolérances sur les dimensions:**  
2 cm
3. **Option(s):**  
Tuyauterie, rehausses, trappillons et accessoires en option.

LEGENDE TUYAUTERIE	
Nature du produit véhiculé (couleur)	
	Eau usée
	Air surpressé
	Eau traitée
	Ventilation
	Boue
	Gaine électrique



Rev	DESCRIPTIONS	DATE	DESIGNER	VERIFIED BY	VALIDED BY
B	Released	05/12/2022	GMAR	LCAR	MLEG
A	Released	13/09/2022	PHIC	LCAR	MLEG

**eloy**  
 Zoning de Damré, rue des Spinettes 13  
 4140 Sprimont (BELGIUM)  
 Tel: +32(0)4/382.34.44  
<http://www.eloywater.com> - [info@eloywater.com](mailto:info@eloywater.com)

X-PERCO C90 10 EH (2) / 1.5 m³/jour			
Plan d'implantation			
GAMME STANDARD		1/50	A3
X-PERCO C90 FR	EW-XPFR90-10-2-2023-1-I01-fr.dwg		