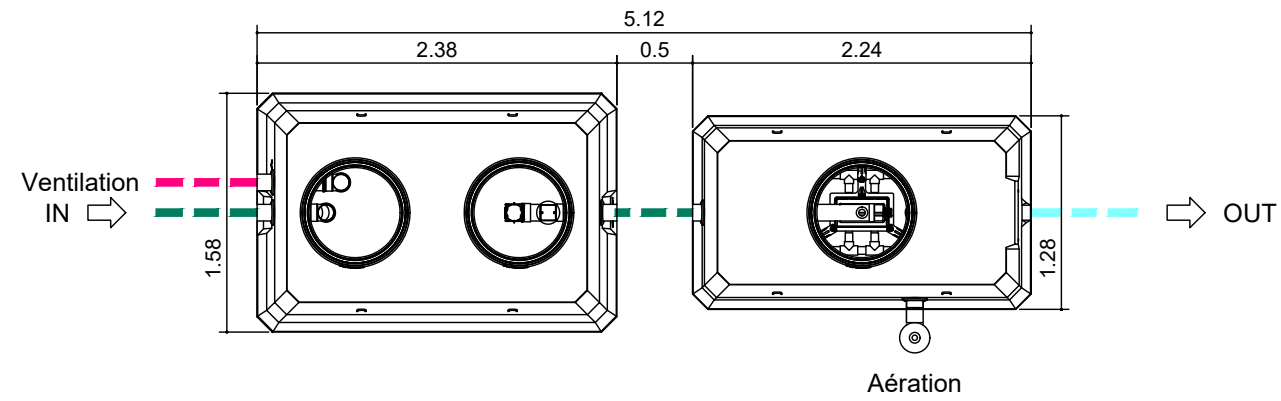


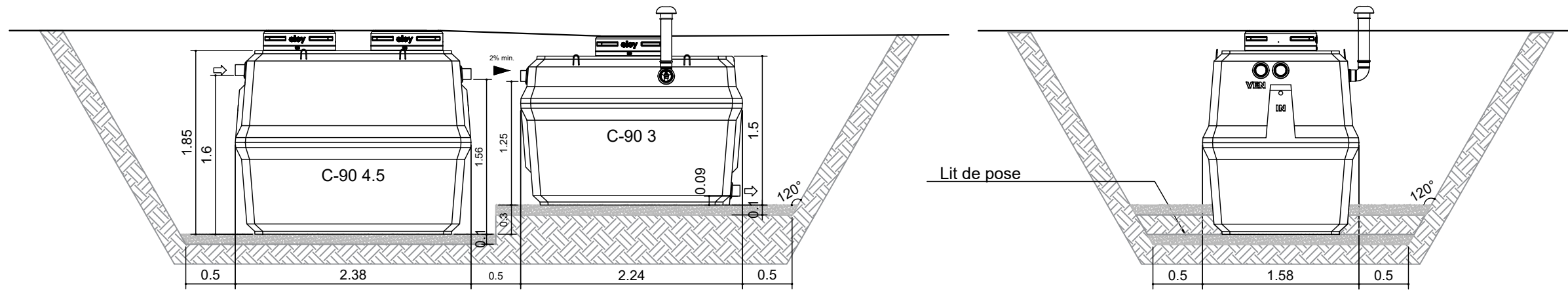
X-PERCO C-90 7 EH (2)



REMARQUES:

1. **Conditions de pose:**
Merci de lire attentivement le guide de mise en œuvre avant toute installation !!
2. **Tolérances sur les dimensions:**
2 cm
3. **Option(s):**
Tuyauterie, rehausses, trappillons et accessoires en option.

LEGENDE TUYAUTERIE	
Nature du produit véhiculé (couleur)	
■	Eau usée
■	Eau traitée
■	Boue
■	Air surpressé
■	Ventilation
■	Gaine électrique



Rev	DESCRIPTIONS	DATE	DESIGNER	VERIFIED BY	VALIDED BY
B	Released	05/12/2022	GMAR	LCAR	MLEG
A	Released	13/09/2022	PHIC	LCAR	MLEG

eloy
 Zoning de Damré, rue des Spinettes 13
 4140 Sprimont (BELGIUM)
 Tel: +32(0)4/382.34.44
 http://www.eloywater.com - info@eloywater.com

X-PERCO C90 7 EH (2) / 1.05 m³/jour	
Plan d'implantation	
GAMME STANDARD	1/50 A3
X-PERCO C90 FR	EW-XPFR90-07-2-2023-1-I01-fr.dwg