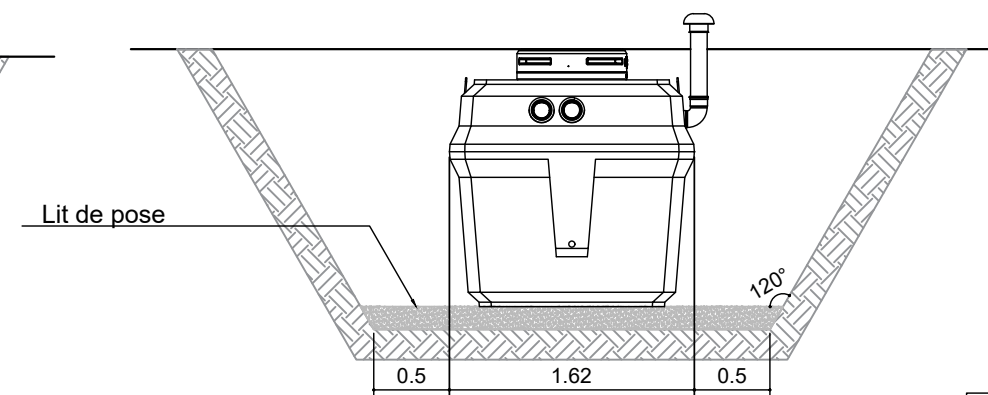
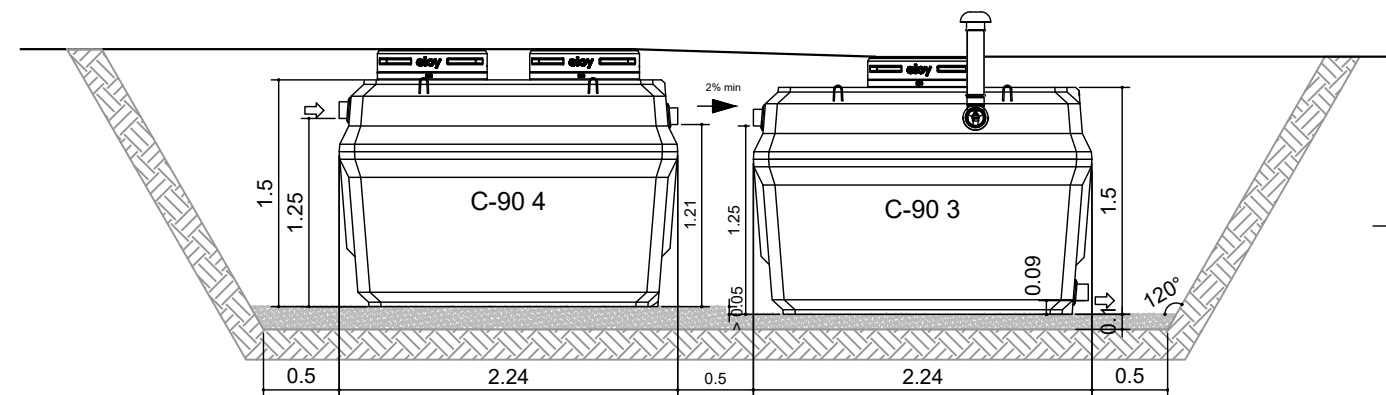
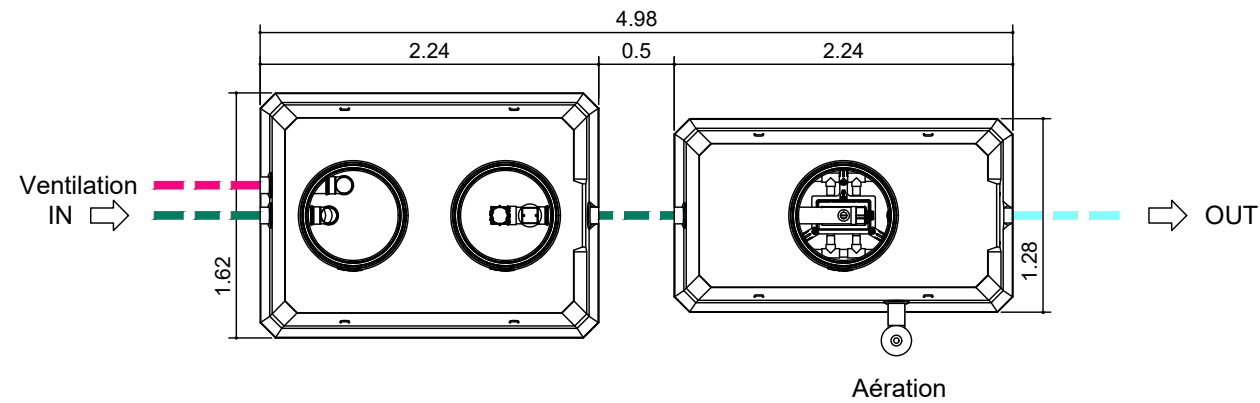


**REMARQUES:**

1. **Conditions de pose:**  
Merci de lire attentivement le guide de mise en œuvre avant toute installation !!
2. **Tolérances sur les dimensions:**  
2 cm
3. **Option(s):**  
Tuyauterie, rehausses, trappillons et accessoires en option.

X-PERCO C-90 6 EH (2)



LEGENDE TUYAUTERIE	
Nature du produit véhiculé (couleur)	
<span style="color: green;">■</span>	Eau usée
<span style="color: cyan;">■</span>	Eau traitée
<span style="color: brown;">■</span>	Boue
<span style="color: blue;">■</span>	Air surpressé
<span style="color: magenta;">■</span>	Ventilation
<span style="color: black;">■</span>	Gaine électrique

B	Released	05/12/2022	GMAR	LCAR	MLEG
A	Released	13/09/2022	PHIC	LCAR	MLEG
Rev	DESCRIPTIONS	DATE	DESIGNER	VERIFIED BY	VALIDED BY

**eloy**

Zoning de Damré, rue des Spinettes 13  
4140 Sprimont (BELGIUM)  
Tel: +32(0)4/382.34.44  
<http://www.eloywater.com> - [info@eloywater.com](mailto:info@eloywater.com)

X-PERCO C90 6 EH (2) / 0.9 m<sup>3</sup>/jour

Plan d'implantation

GAMME STANDARD

1/50 A3

X-PERCO C90 FR

EW-XPFR90-06-2-2023-1-I04-fr.dwg