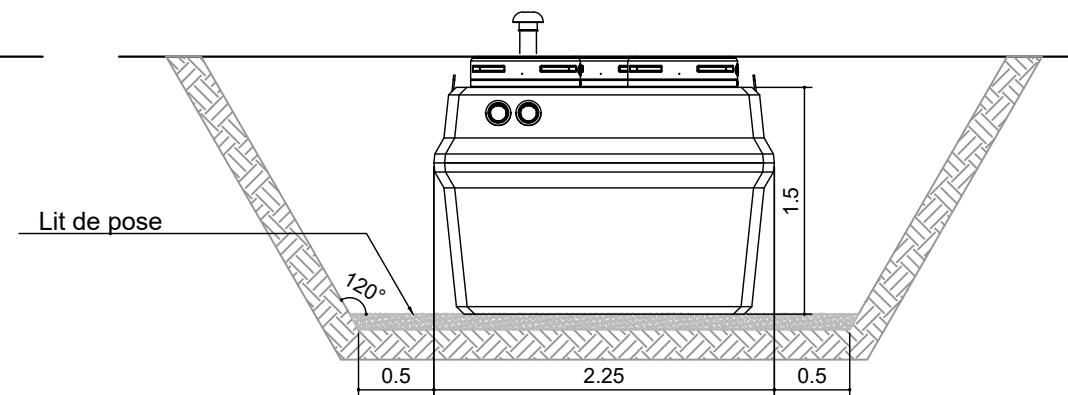
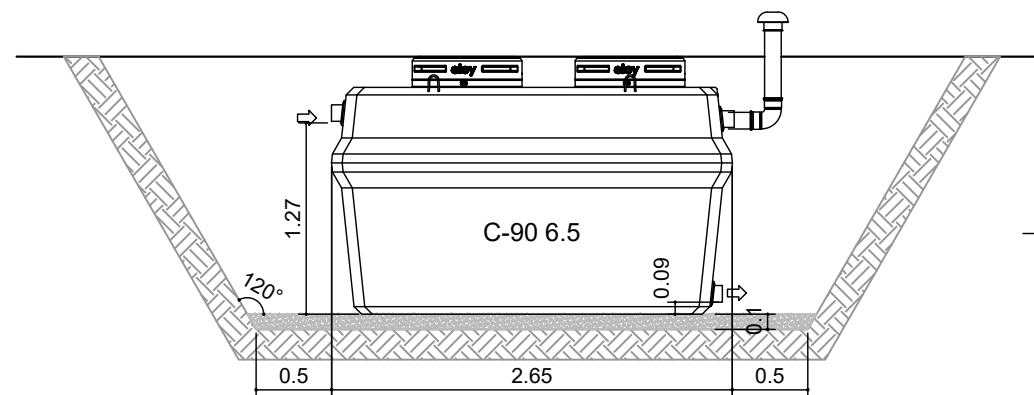
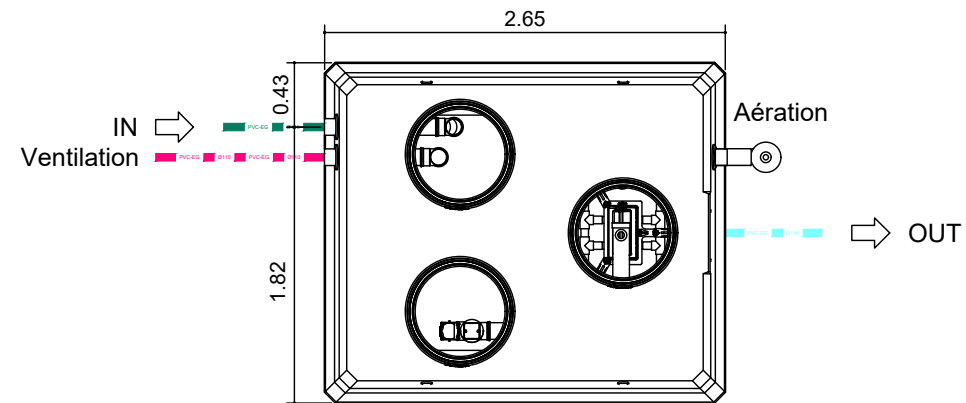


REMARQUES:

1. **Conditions de pose:**
Merci de lire attentivement le guide de mise en œuvre avant toute installation !!
2. **Tolérances sur les dimensions:**
2 cm
3. **Option(s):**
Tuyauterie, rehausses, trappillons et accessoires en option.

X-PERCO C-90 6 EH (1)



LEGENDE TUYAUTERIE	
Nature du produit véhiculé (couleur)	
■	Eau usée
■	Eau traitée
■	Boue
■	Air surpressé
■	Ventilation
■	Gaine électrique

A	Released	25/10/2022	GMAR	LCAR	MLEG
Rev	DESCRIPTIONS	DATE	DESIGNER	VERIFIED BY	VALIDED BY

eloy
 Zoning de Damré, rue des Spinettes 13
 4140 Sprimont (BELGIUM)
 Tel: +32(0)4/382.34.44
 http://www.eloywater.com - info@eloywater.com

X-PERCO C-90 1-6 EH (1)			
Plan d'implantation			
GAMME STANDARD		1/50	A3
X-PERCO C90 FR	EW-XPFR90-06-1-2023-1-I01-fr.dwg		