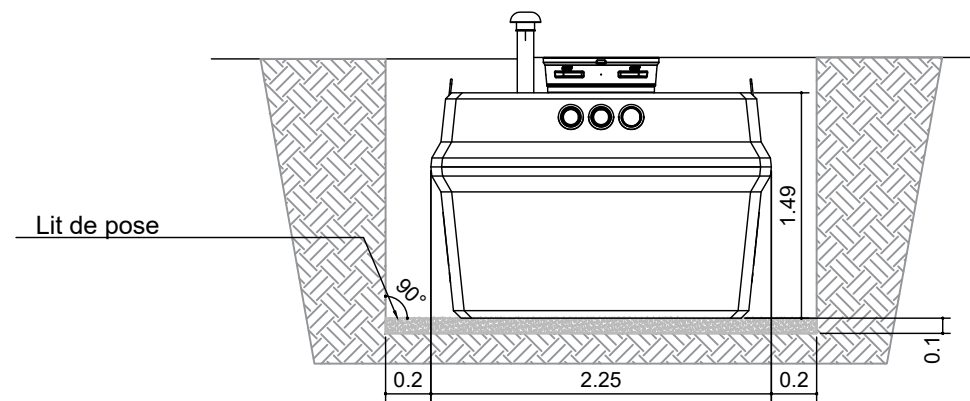
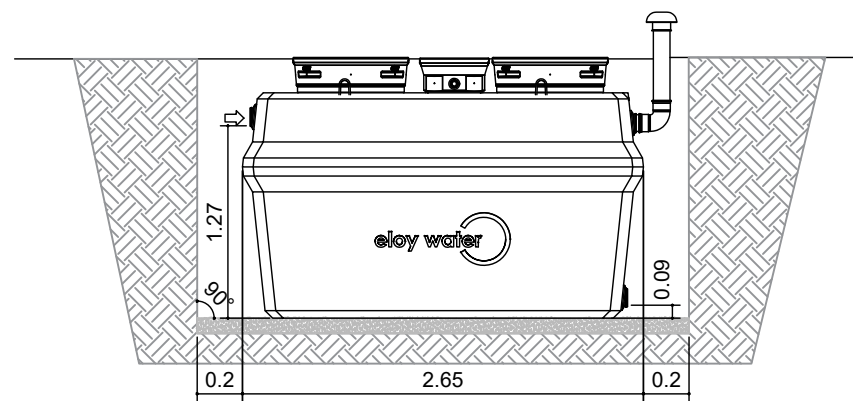
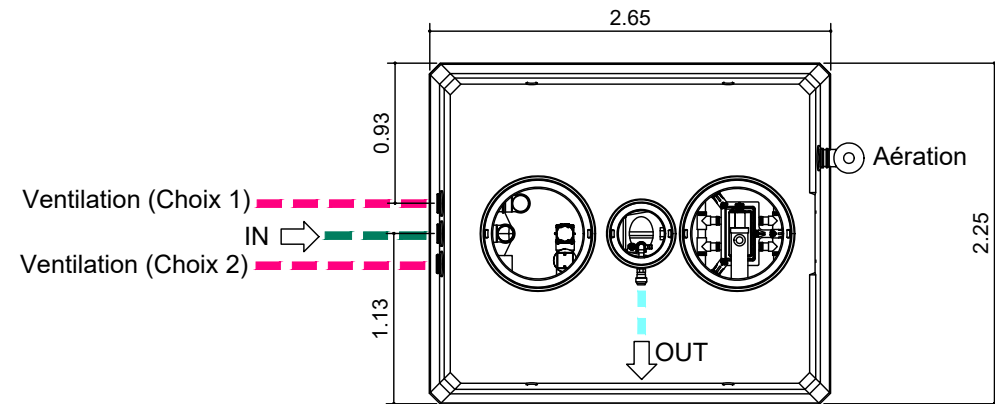


X-PERCO FLEX 5EH - Avec pompe de relevage
 XPFLEXFRC-5-1-6.5-T1



REMARQUES:

1. **Conditions de pose:**
 Merci de lire attentivement le guide de mise en œuvre avant toute installation !!
2. **Tolérances sur les dimensions:**
 2 cm
3. **Option(s):**
 Tuyauterie, rehausses, trappillons et accessoires en option.

LEGENDE TUYAUTERIE	
Nature du produit véhiculé (couleur)	
 Eau usée	 Air surpressé
 Eau traitée	 Ventilation
 Boue	 Gaine électrique

-	Prototype	25/04/2024	CCOL	LCAR	SBOD
Rev	DESCRIPTIONS	DATE	DESIGNER	VERIFIED BY	VALIDED BY

eloy
 Zoning de Damré, rue des Spinettes 13
 4140 Sprimont (BELGIUM)
 Tel: +32(0)4/382.34.44
 http://www.eloywater.com - info@eloywater.com

X-PERCO C-90 FLEX 6.5 - 5EH avec pompe de relevage

Plan d'implantation

GAMME STANDARD

1/50 A3

X-PERCO C90 FR

EW-XPFLEXFRC-5-1-6.5.dwg