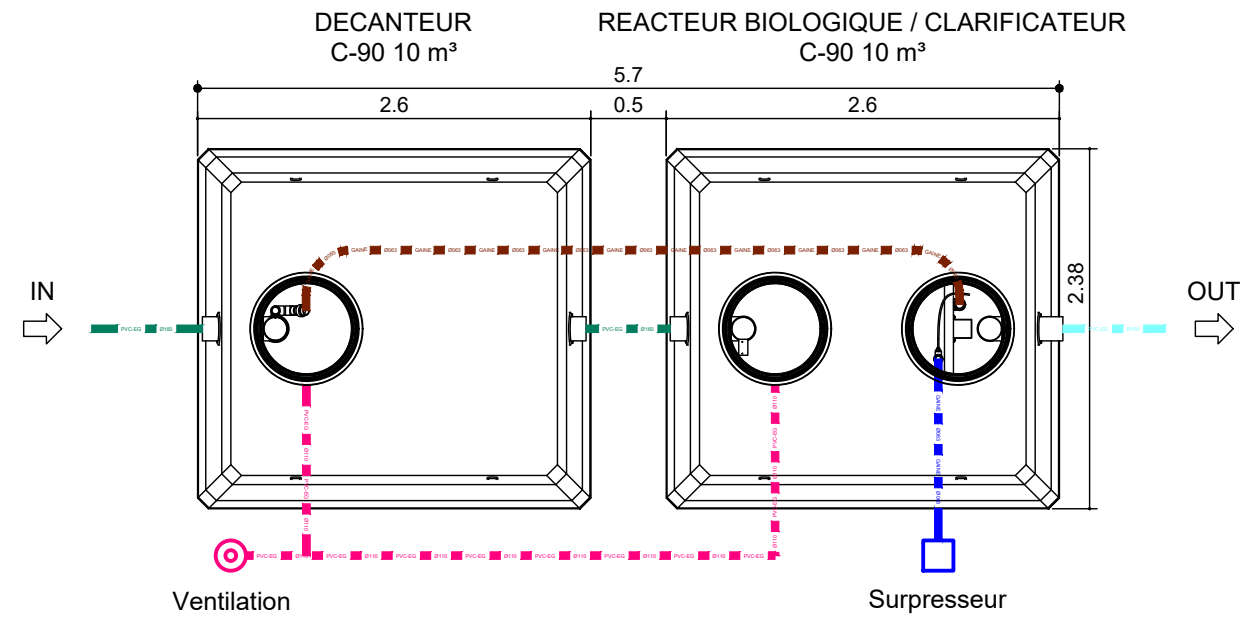


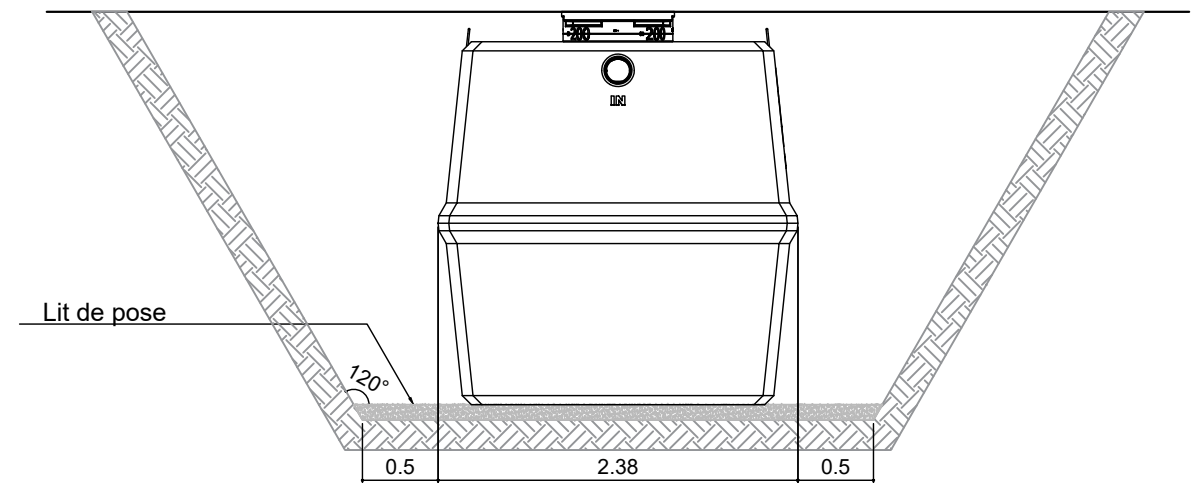
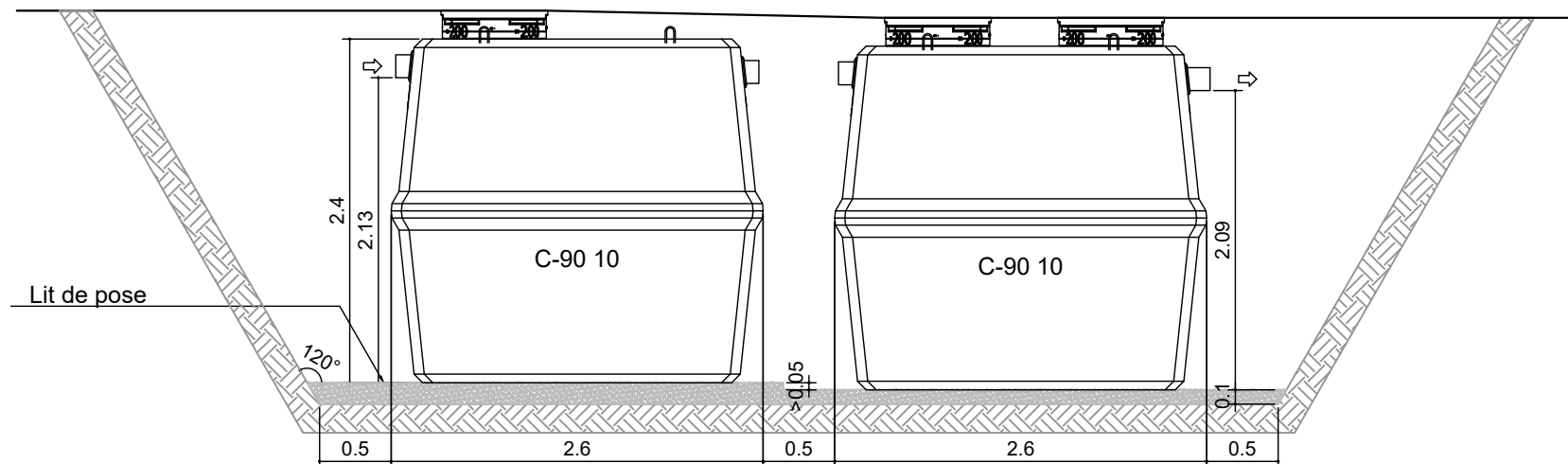
OXYFIX C-90 MB 30 EH (2)



REMARQUES:

1. **Conditions de pose:**  
Merci de lire attentivement le guide de mise en œuvre avant toute installation !!
2. **Tolérances sur les dimensions:**  
2 cm
3. **Option(s):**  
Tuyauterie, rehausses, trappillons et accessoires en option.

LEGENDE TUYAUTERIE	
Nature du produit véhiculé (couleur)	
<span style="color: green;">■</span>	Eau usée
<span style="color: cyan;">■</span>	Eau traitée
<span style="color: brown;">■</span>	Boue
<span style="color: blue;">■</span>	Air surpressé
<span style="color: pink;">■</span>	Ventilation
<span style="color: black;">■</span>	Gaine électrique



A	Released	20/12/2021	PHIC	PDOU	MLEG
Rev	DESCRIPTIONS	DATE	DESIGNER	VERIFIED BY	VALIDED BY

<p>Zoning de Damré, rue des Spinettes 13 4140 Sprimont (BELGIUM) Tel: +32(0)4/382.34.44 <a href="http://www.eloywater.com">http://www.eloywater.com</a> - <a href="mailto:info@eloywater.com">info@eloywater.com</a></p>	OXYFIX C90 MB 30 EH (2) / 4.50 m³/jour			
	Plan d'Implantation			
	GAMME STANDARD		1/50	A3
OXYFIX C90 FR	EW-FIXWWC90MB-30-2-I01-fr.dwg			