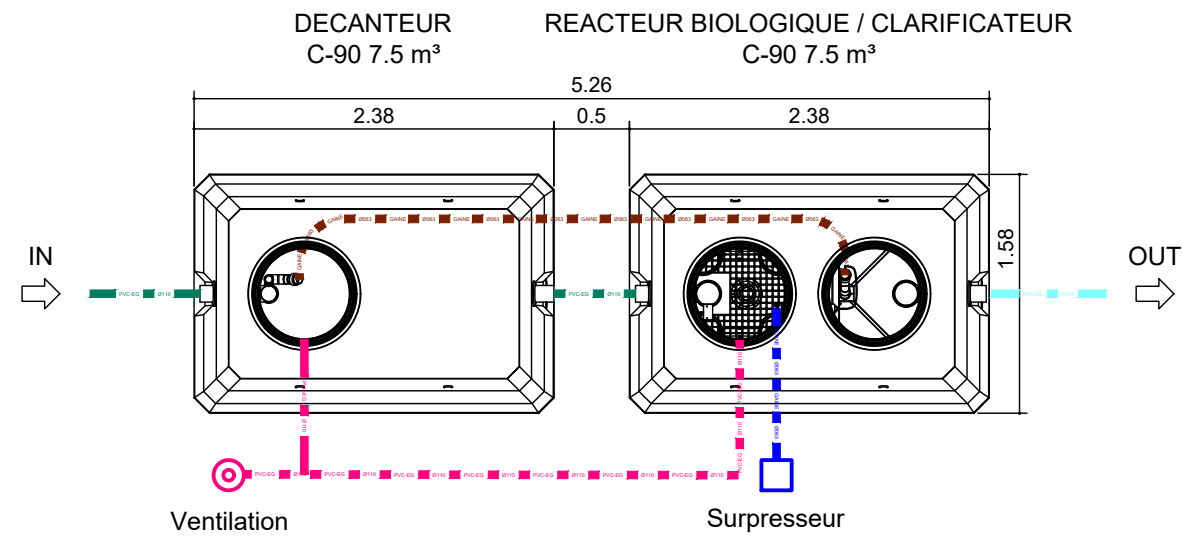


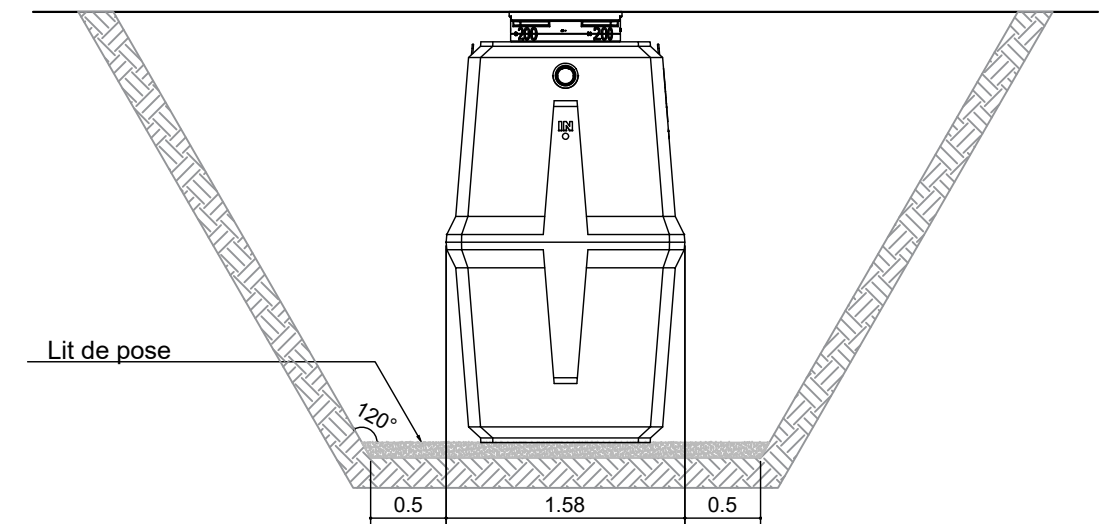
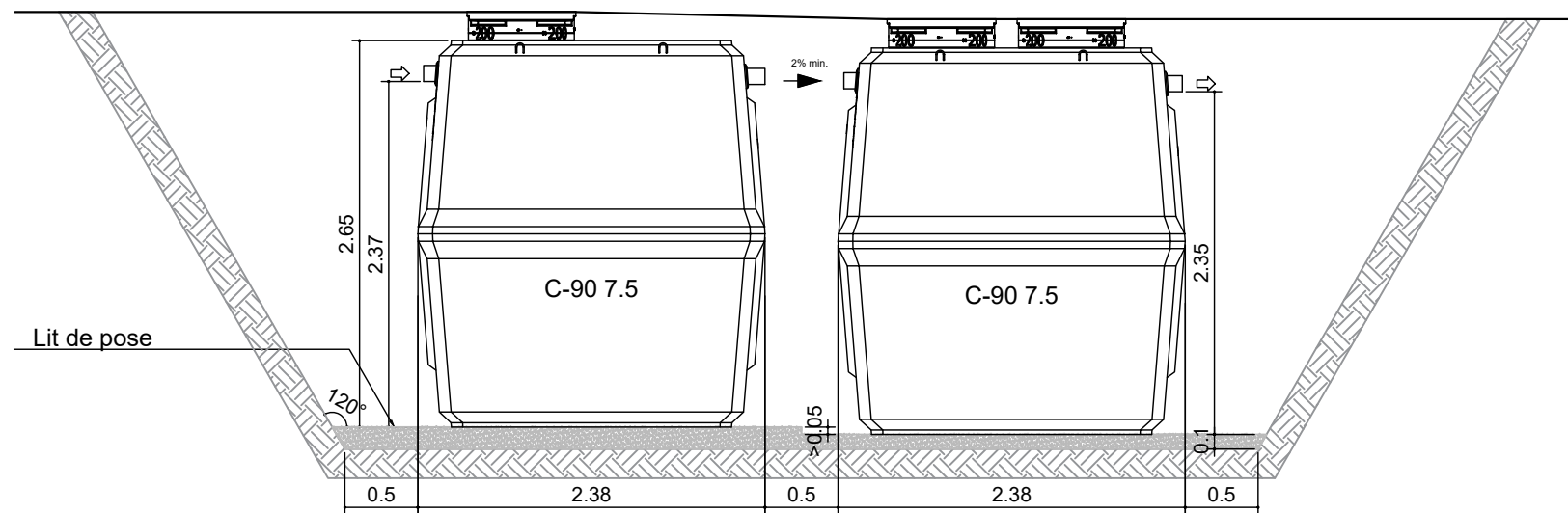
OXYFIX C-90 MB 20 EH (2)



REMARQUES:

1. **Conditions de pose:**
Merci de lire attentivement le guide de mise en œuvre avant toute installation !!
2. **Tolérances sur les dimensions:**
2 cm
3. **Option(s):**
Tuyauterie, rehausses, trappillons et accessoires en option.

LEGENDE TUYAUTERIE	
Nature du produit véhiculé (couleur)	
■	Eau usée
■	Eau traitée
■	Boue
■	Air surpressé
■	Ventilation
■	Gaine électrique



A	Released	09/12/2021	PHIC	PDOU	MLEG
Rev	DESCRIPTIONS	DATE	DESIGNER	VERIFIED BY	VALIDED BY

<p>Zoning de Damré, rue des Spinettes 13 4140 Sprimont (BELGIUM) Tel: +32(0)4/382.34.44 http://www.eloywater.com - info@eloywater.com</p>	OXYFIX C90 MB 20 EH (2) / 3 m³/jour			
	Plan d'Implantation			
	GAMME STANDARD		1/50	A3
OXYFIX C90 FR	EW-FIXFRC90MB-20-2-I01-fr.dwg			