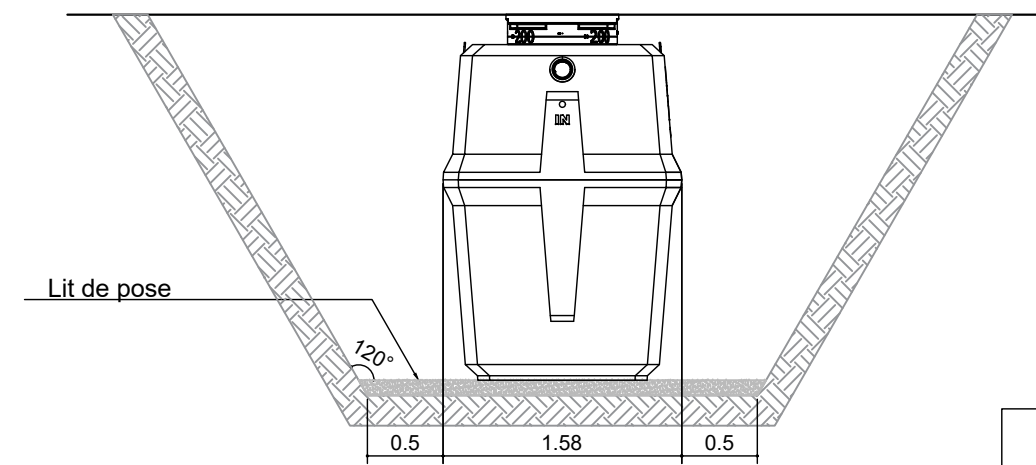
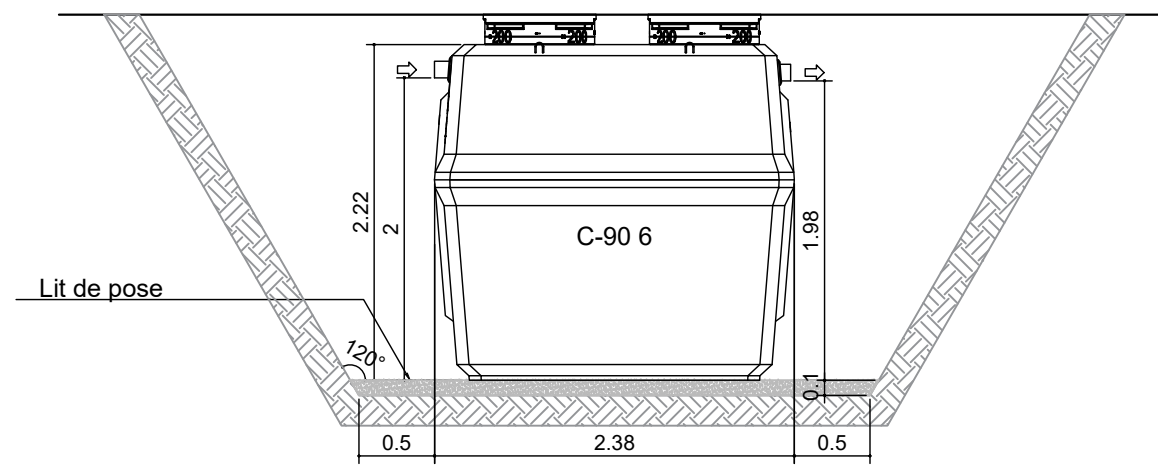
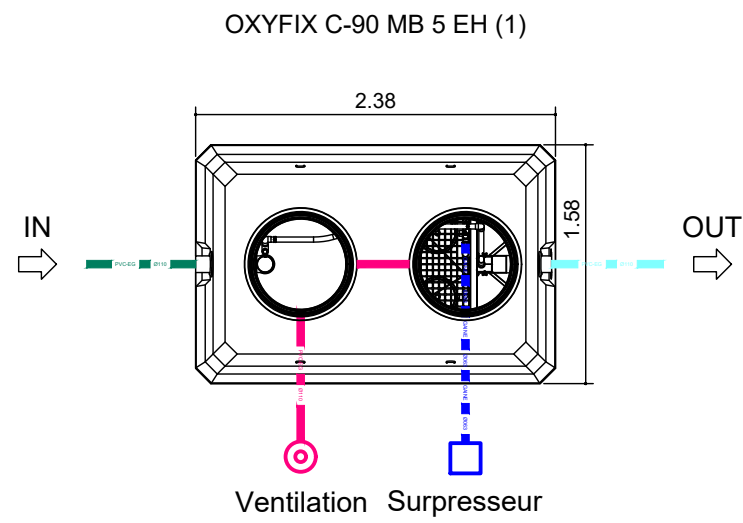


REMARQUES:

1. **Conditions de pose:**
Merci de lire attentivement le guide de mise en œuvre avant toute installation !!
2. **Tolérances sur les dimensions:**
2 cm
3. **Option(s):**
Tuyauterie, rehausses, trappillons et accessoires en option.



LEGENDE TUYAUTERIE	
Nature du produit véhiculé (couleur)	
■ Eau usée	■ Air surpressé
■ Eau traitée	■ Ventilation
■ Boue	■ Gaine électrique

A	Released	09/12/2021	PHIC	PDOU	MLEG
Rev	DESCRIPTIONS	DATE	DESIGNER	VERIFIED BY	VALIDED BY

<p>Zoning de Damré, rue des Spinettes 13 4140 Sprimont (BELGIUM) Tel: +32(0)4/382.34.44 http://www.eloywater.com - info@eloywater.com</p>	OXYFIX C90 MB 5 EH (1) / 0.75 m ³ /jour			
	Plan d'Implantation			
	GAMME STANDARD	1/50	A3	
OXYFIX C90 FR	EW-FIXFRC90MB-05-1-I01-fr.dwg			