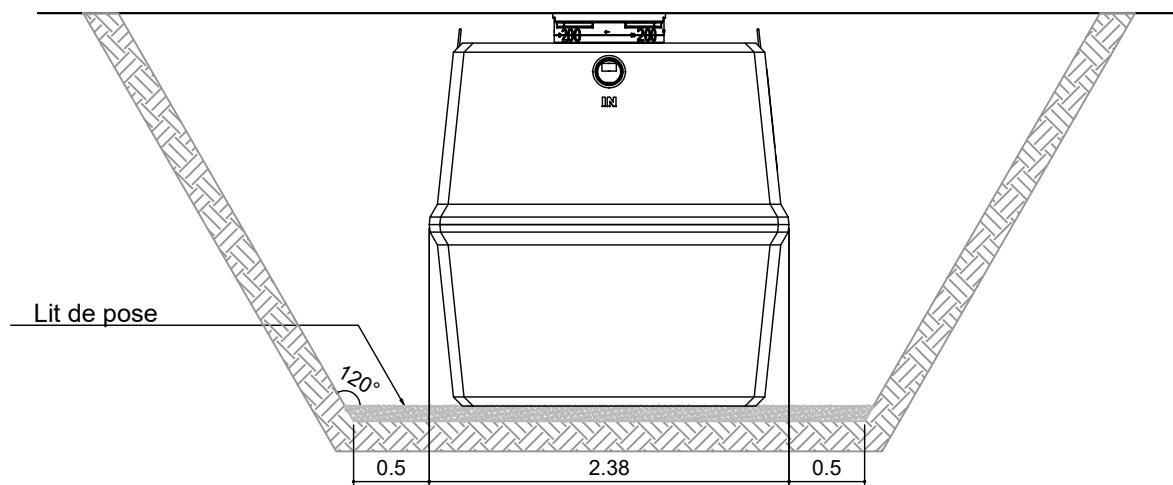
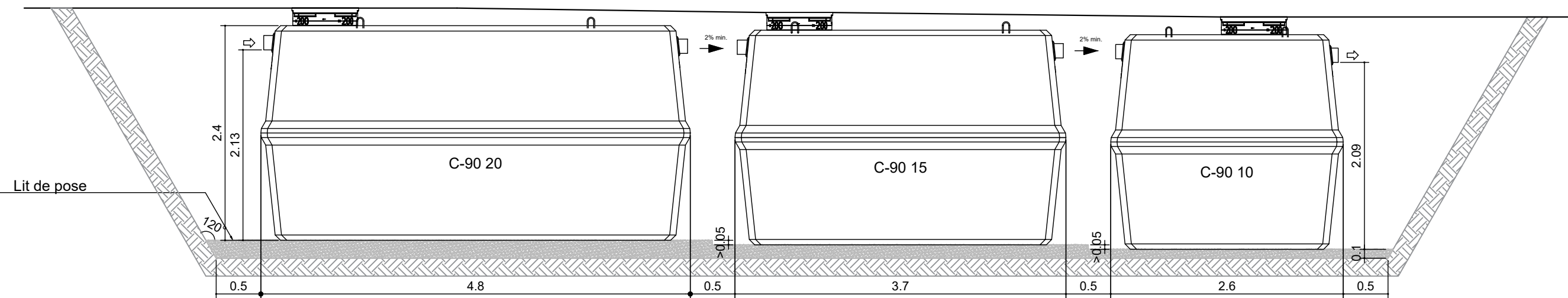
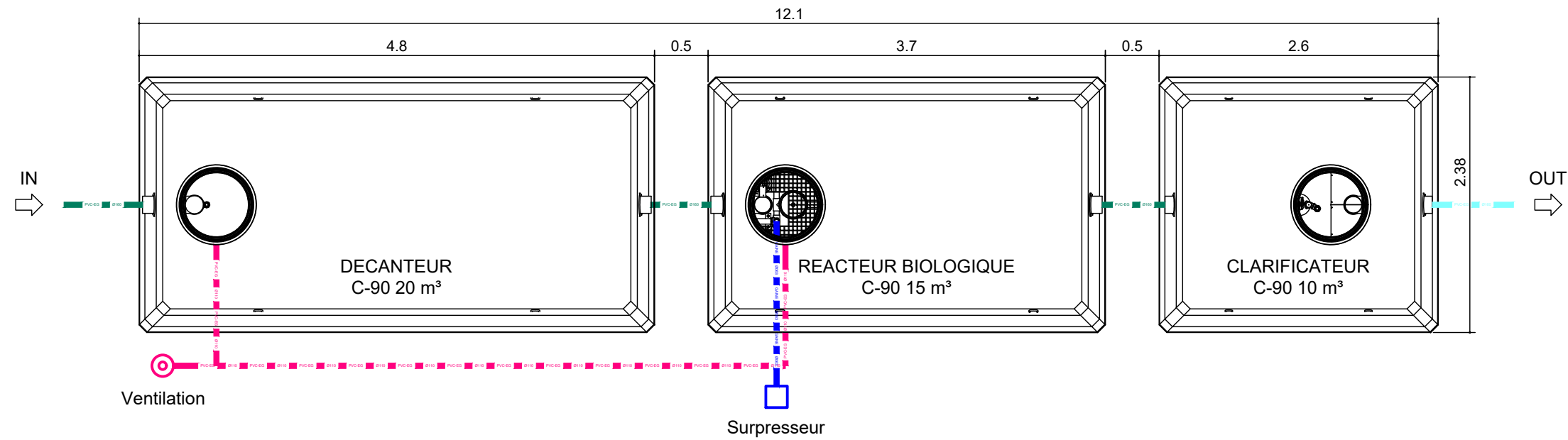


OXYFIX C-90 CB 80 EH (3)



REMARQUES:

1. **Conditions de pose:**  
Merci de lire attentivement le guide de mise en œuvre avant toute installation !!
2. **Tolérances sur les dimensions:**  
2 cm
3. **Option(s):**  
Tuyauterie, rehausses, trappillons et accessoires en option.

A	Released	09/12/2021	PHIC	PDOU	MLEG
Rev	DESCRIPTIONS	DATE	DESIGNER	VERIFIED BY	VALIDED BY

 Zoning de Damré, rue des Spinettes 13 4140 Sprimont (BELGIUM) Tel: +32(0)4/382.34.44 http://www.eloywater.com - info@eloywater.com	OXYFIX C90 CB 80 EH (3) / 12 m³/jour Plan d'Implantation			
	GAMME STANDARD	1/50	A3	
	OXYFIX C90 FR	EW-FIXFRC90CB-80-3-I01-fr.dwg		