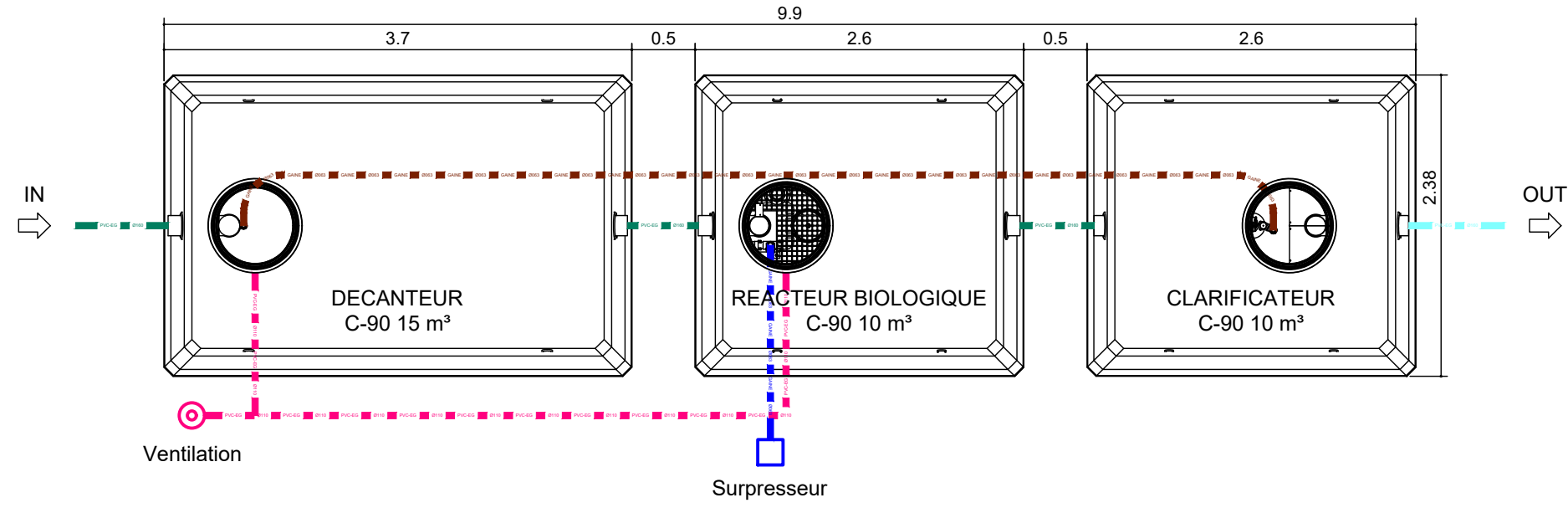


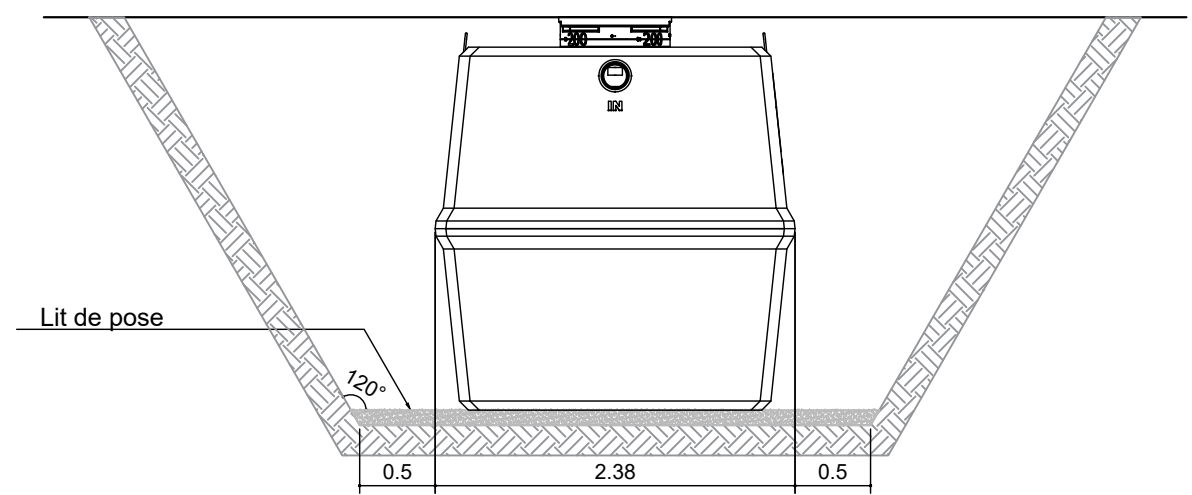
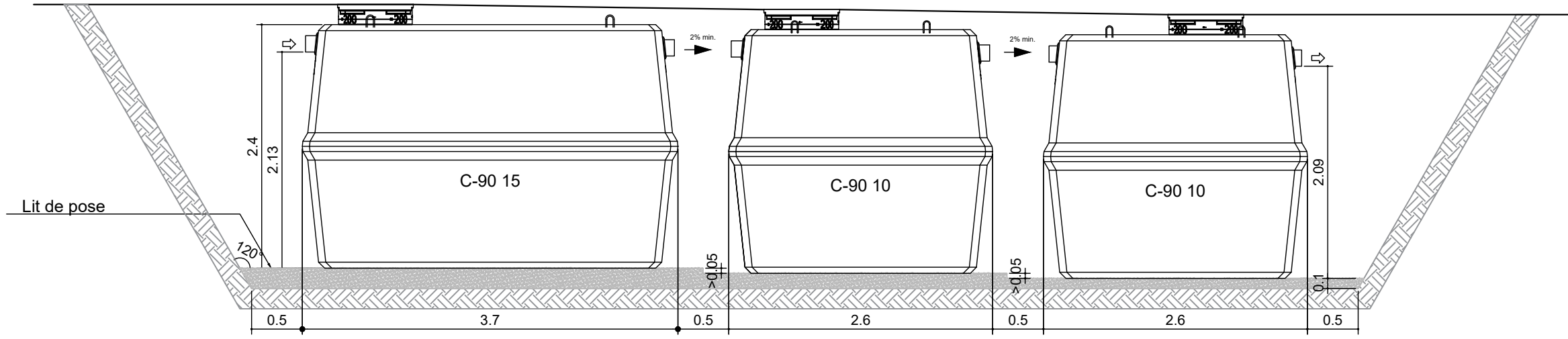
OXYFIX C-90 CB 60 EH (3)



**LEGENDE TUYAUTERIE**

Nature du produit véhiculé (couleur)

<span style="color: green;">■</span> Eau usée	<span style="color: blue;">■</span> Air surpressé
<span style="color: cyan;">■</span> Eau traitée	<span style="color: pink;">■</span> Ventilation
<span style="color: brown;">■</span> Boue	<span style="color: black;">■</span> Gaine électrique



**REMARQUES:**

- Conditions de pose:**  
Merci de lire attentivement le guide de mise en œuvre avant toute installation !!
- Tolérances sur les dimensions:**  
2 cm
- Option(s):**  
Tuyauterie, rehausses, trappillons et accessoires en option.

A	Released	09/12/2021	PHIC	PDOU	MLEG
Rev	DESCRIPTIONS	DATE	DESIGNER	VERIFIED BY	VALIDED BY

<p>Zoning de Damré, rue des Spinettes 13 4140 Sprimont (BELGIUM) Tel: +32(0)4/382.34.44 http://www.eloywater.com - info@eloywater.com</p>	OXYFIX C90 CB 60 EH (3) / 9 m³/jour Plan d'Implantation			
	GAMME STANDARD		1/50	A3
	OXYFIX C90 FR	EW-FIXFRC90CB-60-3-I01-fr.dwg		