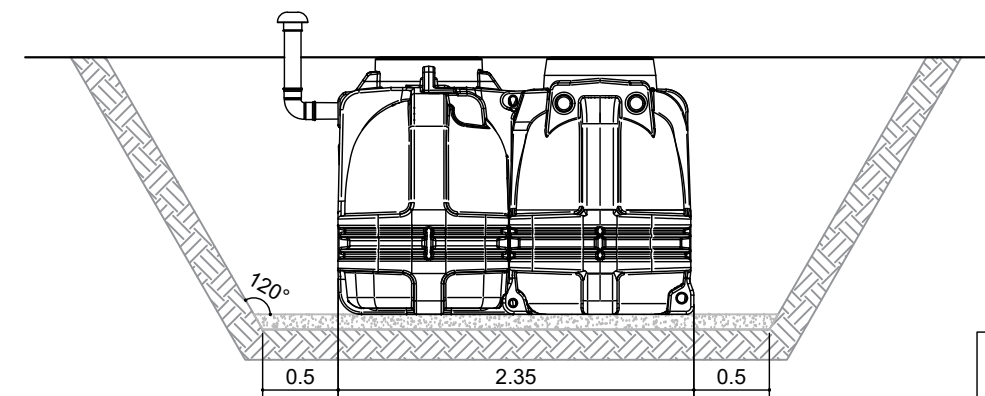
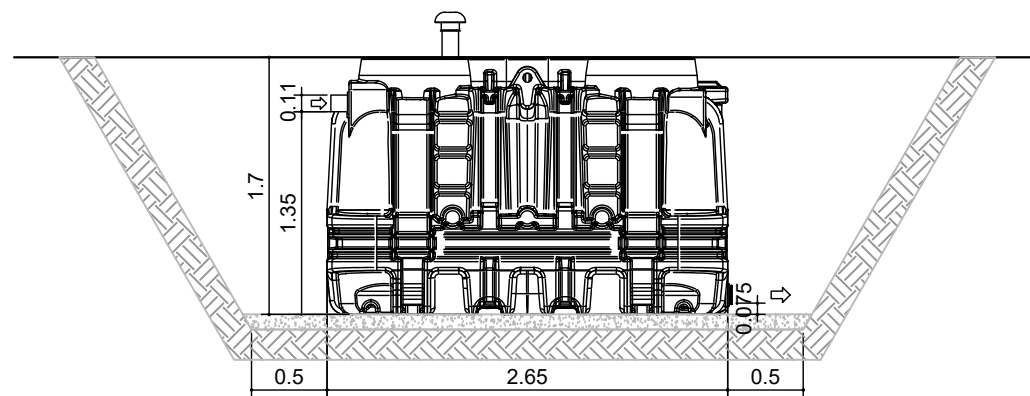
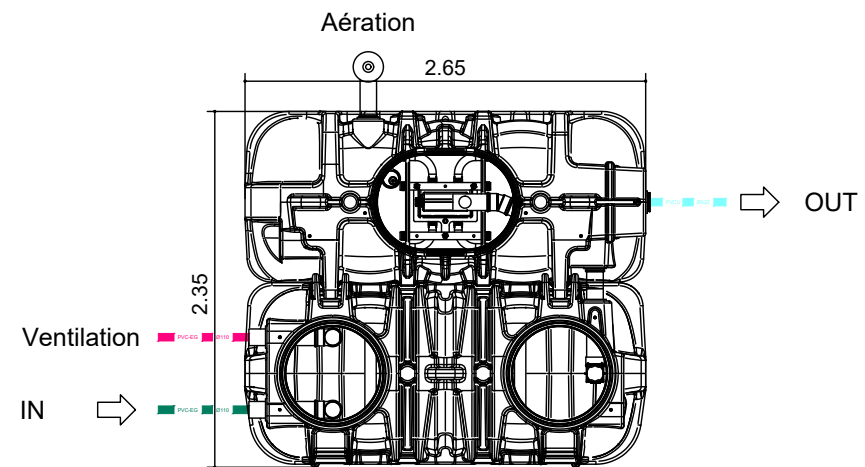


REMARQUES:

1. **Conditions de pose:**
Merci de lire attentivement le guide de mise en œuvre avant toute installation !!
2. **Tolérances sur les dimensions:**
2%
3. **Option(s):**
Tuyauterie, rehausses, trappillons et accessoires en option.

X-PERCO R-90 5 EH (monobloc)



LEGENDE TUYAUTERIE

Nature du produit véhiculé (couleur)

	Eau usée		Air surpressé
	Eau traitée		Ventilation
	Boue		Gaine électrique

B	Released	13/01/2021	PHIC		
A	Released	16/10/2020	PHIC		
Rev	DESCRIPTIONS	DATE	DESIGNER	VERIFIED BY	VALIDED BY

eloy water

Zoning de Damré, rue des Spinettes 13
4140 Sprimont (BELGIUM)
Tel: +32(0)4/382.34.44
<http://www.eloywater.com> - info@eloywater.com

X-PERCO R90 5EH (monobloc)

Plan d'implantation

GAMME STANDARD X-PERCO C90 FR	1/50	A3	EW-3226-5-I01-FR.dwg
----------------------------------	------	----	----------------------