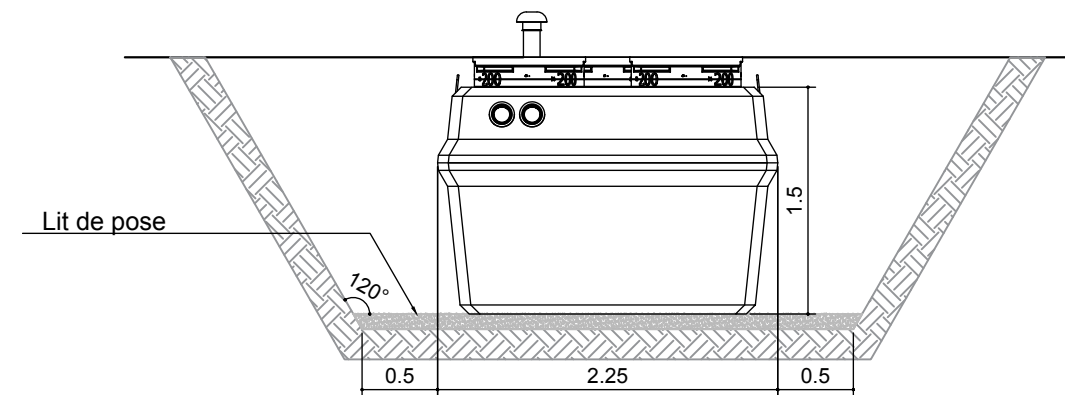
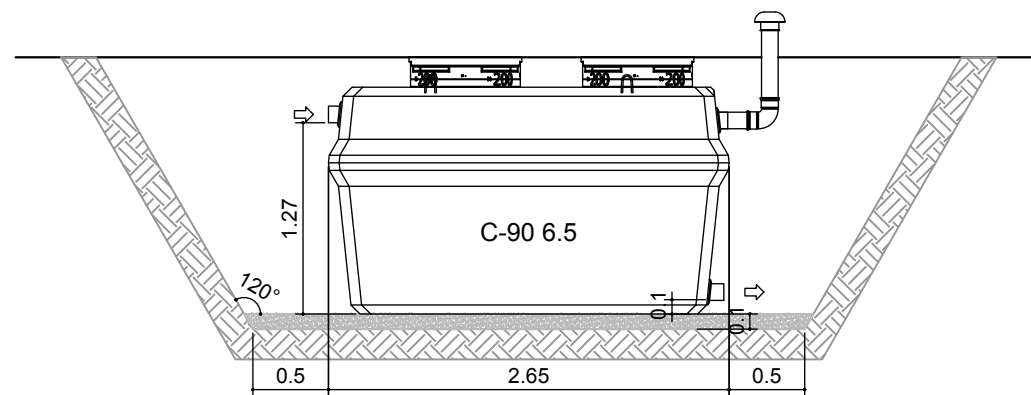
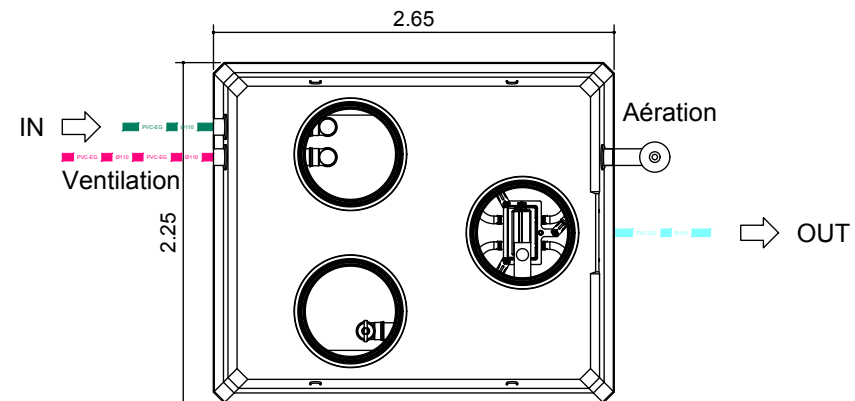


REMARQUES:

1. **Conditions de pose:**
Merci de lire attentivement le guide de mise en œuvre avant toute installation !!
2. **Tolérances sur les dimensions:**
2%
3. **Option(s):**
Tuyauterie, rehausses, trappillons et accessoires en option.

X-PERCO C-90 1-6 EH (1)



LEGENDE TUYAUTERIE	
Nature du produit véhiculé (couleur)	
■	Eau usée
■	Eau traitée
■	Boue
■	Air surpressé
■	Ventilation
■	Gaine électrique

Rev	DESCRIPTIONS	DATE	DESIGNER	VERIFIED BY	VALIDED BY
B	2 TH sur décanteur	3/12/2019	ADMIN		
A		2/12/2019	ADMIN		

eloy water
 Zoning de Damré, rue des Spinettes 13
 4140 Sprimont (BELGIUM)
 Tel: +32(0)4/382.34.44
 http://www.eloywater.com - info@eloywater.com

X-PERCO C90 6 EH (1) / 0.9 m³/jour	
Plan d'implantation	
GAMME STANDARD	1/50 A3
X-PERCO C90 FR	EW-1905-6-I03-FR.dwg