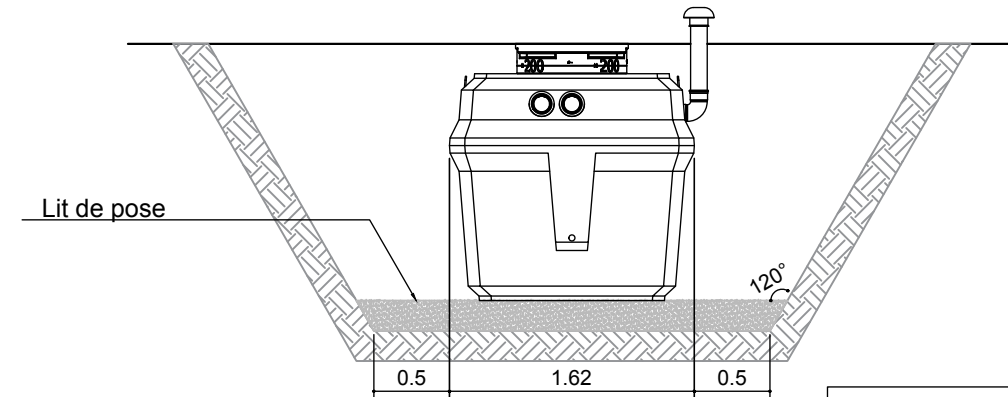
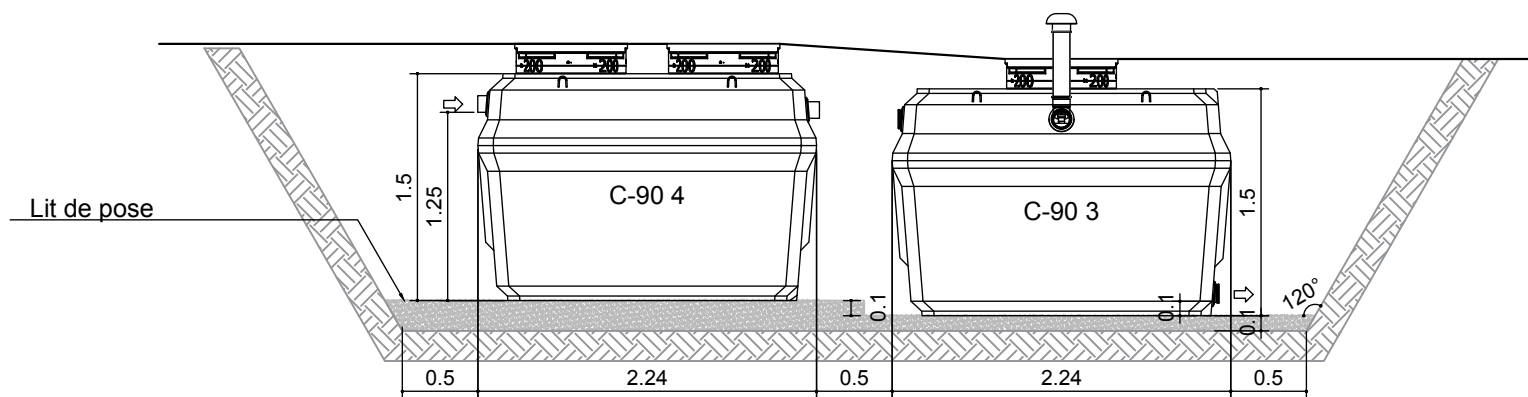
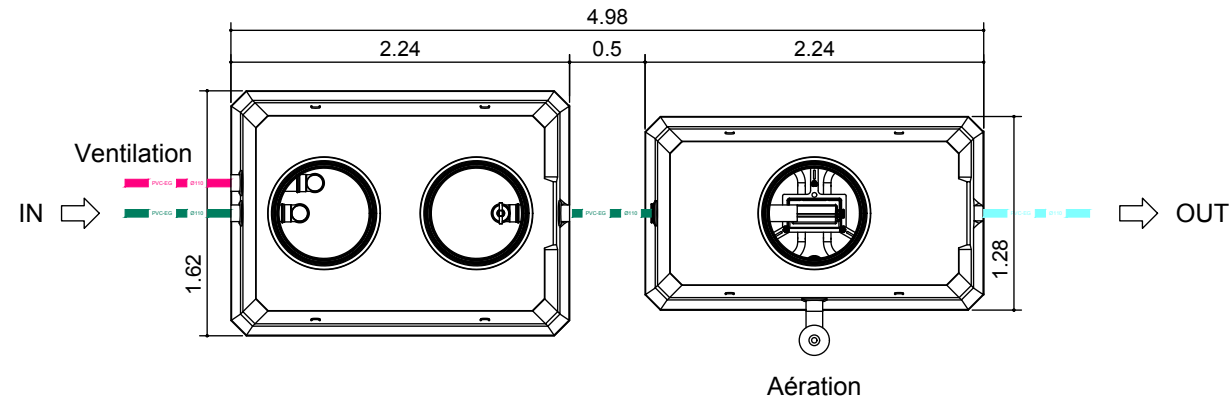


X-PERCO C-90 6 EH (2)



LEGENDE TUYAUTERIE
Nature du produit véhiculé (couleur)

	Eau usée		Air surpressé
	Eau traitée		Ventilation
	Boue		Gaine électrique

REMARQUES:

- Conditions de pose:**
Merci de lire attentivement le guide de mise en œuvre avant toute installation !!
- Tolérances sur les dimensions:**
2%
- Option(s):**
Tuyauterie, rehausses, trappillons et accessoires en option.

B	2 TH sur décanteur	3/12/2019	ADMIN		
A		2/12/2019	ADMIN		
Rev	DESCRIPTIONS	DATE	DESIGNER	VERIFIED BY	VALIDED BY

eloy water
Zoning de Damré, rue des Spinettes 13
4140 Sprimont (BELGIUM)
Tel: +32(0)4/382.34.44
<http://www.eloywater.com> - info@eloywater.com

X-PERCO C90 6 EH (2) / 0.9 m³/jour	
Plan d'implantation	
GAMME STANDARD X-PERCO C90 FR	1/50 A3 EW-1905-6-I01-FR.dwg