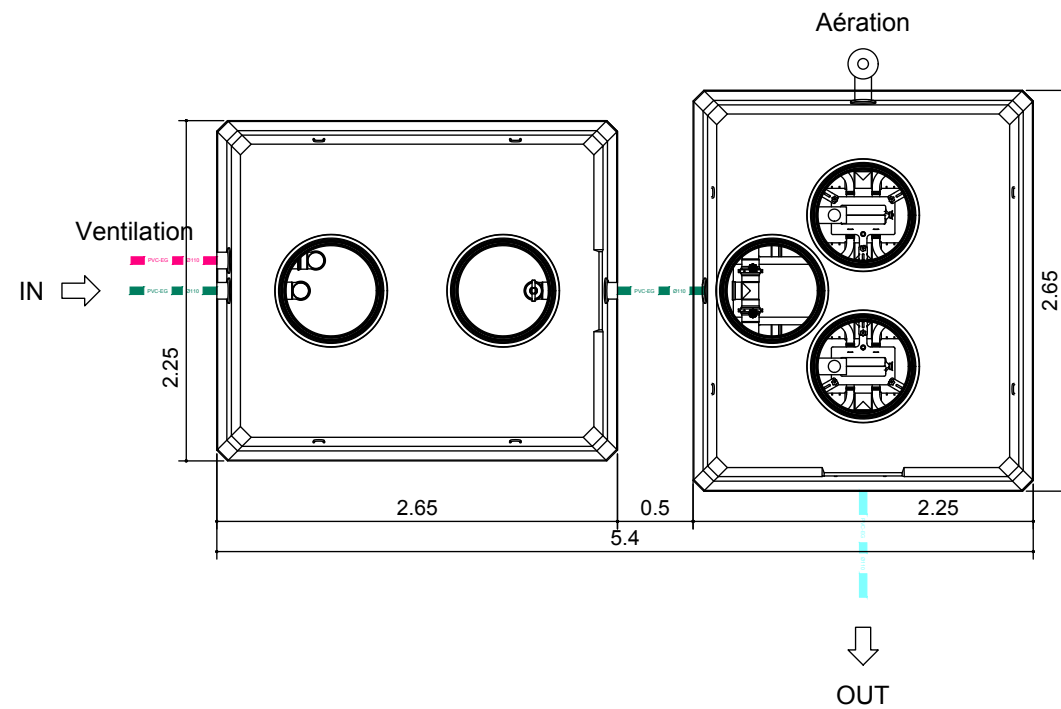
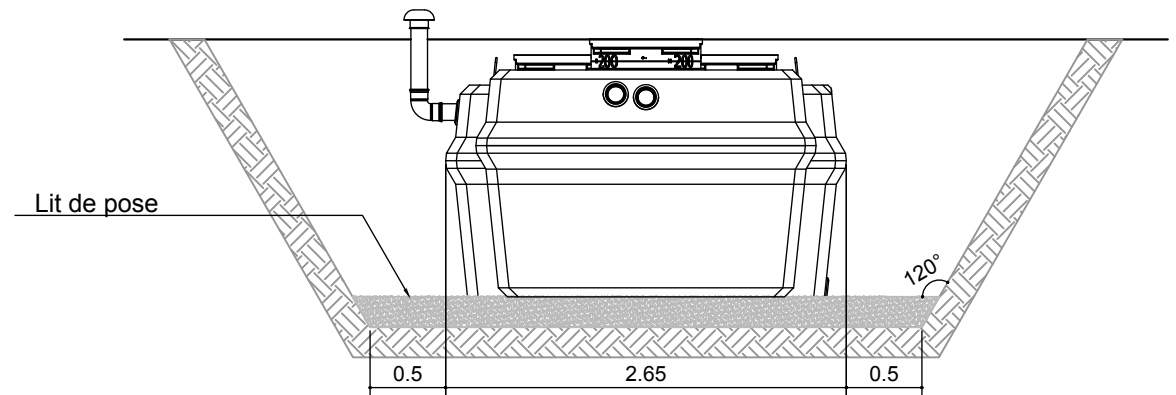
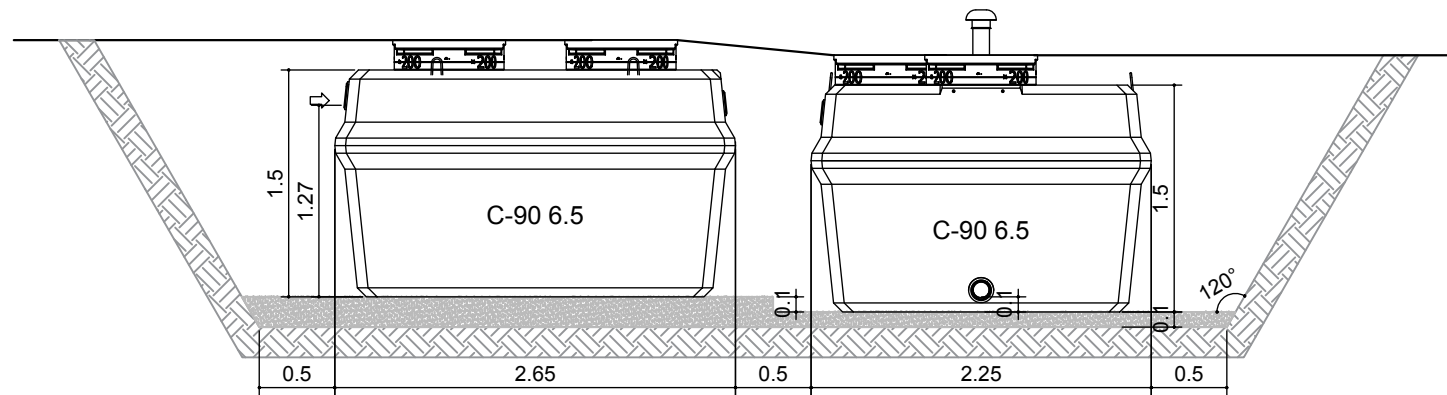
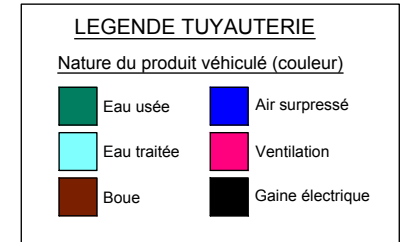


X-PERCO C-90 11-12 EH (2)



REMARQUES:

1. **Conditions de pose:**
Merci de lire attentivement le guide de mise en œuvre avant toute installation !!
2. **Tolérances sur les dimensions:**
2%
3. **Option(s):**
Tuyauterie, rehausses, trappillons et accessoires en option.



B	2 TH sur décanteur	3/12/2019	ADMIN		
A		2/12/2019	ADMIN		
Rev	DESCRIPTIONS	DATE	DESIGNER	VERIFIED BY	VALIDED BY

eloy water
Zoning de Damré, rue des Spinettes 13
4140 Sprimont (BELGIUM)
Tel: +32(0)4/382.34.44
<http://www.eloywater.com> - info@eloywater.com

X-PERCO C90 12 EH (2) / 1.8 m³/jour	
Plan d'implantation	
GAMME STANDARD X-PERCO C90 FR	1/50 A3 EW-1905-12-I02-FR.dwg