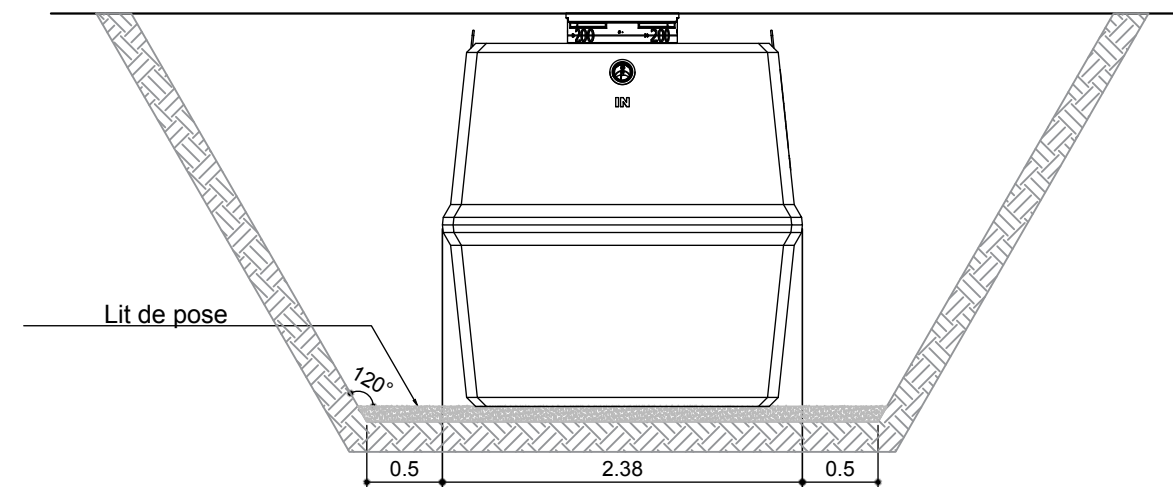
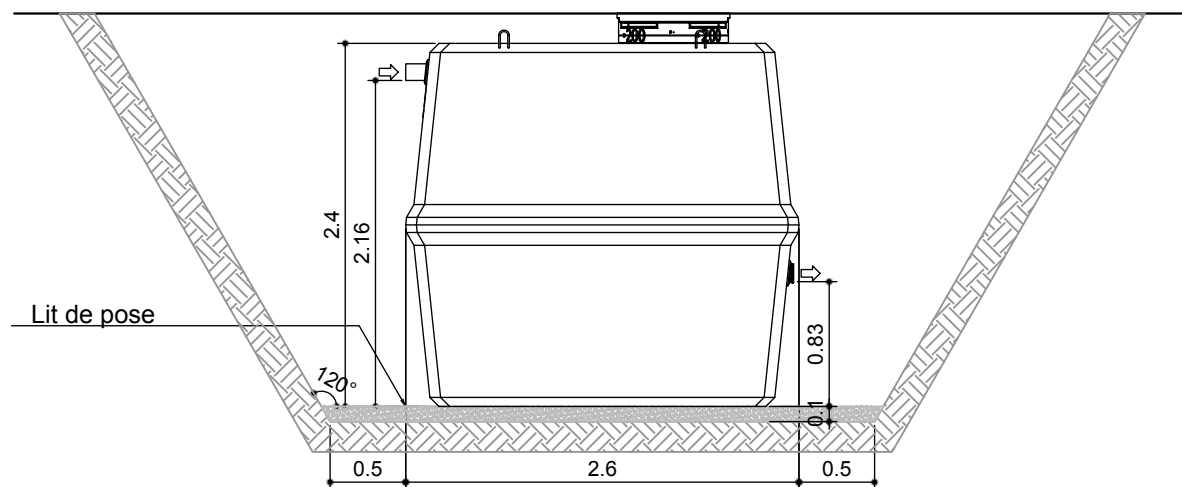
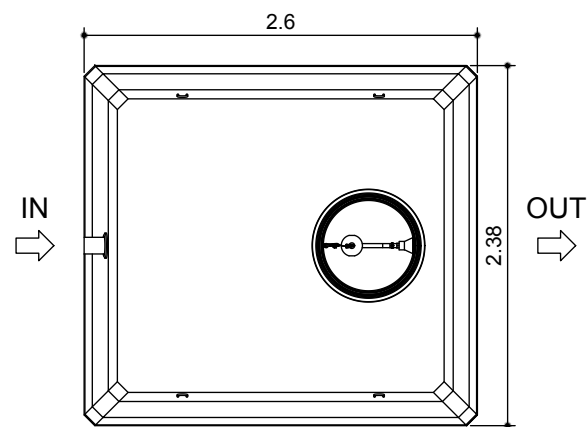


WATERBUFFER C-90 10 m<sup>3</sup> - Buffer 5 m<sup>3</sup>



REMARQUES:

1. **Conditions de pose:**  
Merci de lire attentivement le guide de mise en œuvre avant toute installation !!
2. **Tolérances sur les dimensions:**  
2%
3. **Option(s):**  
Tuyauterie, rehausses, trappillons et accessoires en option.

DATE	INDICES	MODIFICATIONS	VALIDATION		
			Dressé par: P. Hick	Vérifié par:	Validé par:

**eloy water**

Zoning de Damré, rue des Spinettes 13  
4140 Sprimont (BELGIUM)  
Tel: +32(0)4/382.44.00 - Fax: +32(0)4/382.44.01  
<http://www.eloywater.com> - [info@eloywater.com](mailto:info@eloywater.com)

WATERBUFFER C-90 10 m<sup>3</sup> - Buffer 5 m<sup>3</sup>  
Monocuve  
Plan Guide d'Implantation

GAMME STANDARD ELOY  
WATERBUFFER EUROPE

Echelles	Date	Feuille
1/50	22/05/2018	A3
EW-174	R 100 I021	