

caractéristiques techniques



mesure	unité	cuve 1	cuve 2
HAUTEUR TOTALE*	cm	240	240
HAUTEUR ENTRÉE*	cm	213	213
HAUTEUR SORTIE*	cm	209	209
LONGUEUR	cm	370	480
LARGEUR	cm	238	238
VOLUME TOTAL	m ³	15,00	20,00
VOLUME UTILE	m ³	13,68	18,16
POIDS	T	7,50	10,10
POIDS (SANS TAMPON)	T	7,48	10,05
REGARD(S) D'ACCÈS	cm	1 x Ø60	2 x Ø60
DIAM. ENTRÉE IN / SORTIE OUT	mm	160/160	160/160

* tolérance de +/- 2 cm

influent considéré	unité	
CARACTÉRISATION*		eaux usées domestiques
CHARGE POLLUANTE DBO ₅	kg O ₂ /jour	4,20
CHARGE POLLUANTE DCO	kg O ₂ /jour	9,45
CHARGE POLLUANTE MES	kg/jour	6,30
CHARGE HYDRAULIQUE	m ³ /jour	10,50

* pour les eaux usées provenant d'un restaurant, d'une cantine, ... nous recommandons le placement d'un dégraisseur.

composants électromécaniques

COFFRET ÉLECTRIQUE DE COMMANDE

TENSION D'ALIMENTATION	1 x 230 VAC
------------------------	-------------

SURPRESSEUR

TYPE SURPRESSEUR	surpresseur à canal latéral
PUISSANCE CONSOMMÉE	0,82 kW
NIVEAU DE PRESSION ACOUSTIQUE	59 dB(A)
COUPLAGE BORNIER RACCORDEMENT	triangle + condensateur

DIFFUSEURS D'AIR	12 pièces	
TYPE DIFFUSEURS D'AIR	fines bulles	
TYPE RECIRCULATION BOUES SECONDAIRES : POMPE IMMERGÉE	puissance installée 0,85 kW	puissance consommée 0,60 kW

TABLEAU DE COMMANDE	intérieur
---------------------	-----------

performances épuratoires	unité	
DBO ₅	mg O ₂ /litre	< 20
DCO	mg O ₂ /litre	< 90
MES	mg/litre	< 30
DBO ₅ (pourcentage d'abattement)	%	96,3
DCO (pourcentage d'abattement)	%	91,5
MES (pourcentage d'abattement)	%	95,4

matériaux

CUVE(S)	béton fibré haute performances (BFHP)
SUPPORT BACTÉRIEN	PP recyclé post-consommation
RAMPE D'AÉRATION	PVC PN16

volumes utiles	unité	
DÉCANTEUR PRIMAIRE	m ³	13,68
RÉACTEUR BIOLOGIQUE	m ³	8,56
SURFACE UTILE CLARIFICATEUR	m ²	2,29

exploitation

CHAMBRE DE CONTRÔLE	intégrée
BILAN ÉNERGÉTIQUE ANNUEL (kWh)	5458,9
FRÉQUENCE D'ENTRETIEN CONSEILLÉE	annuelle

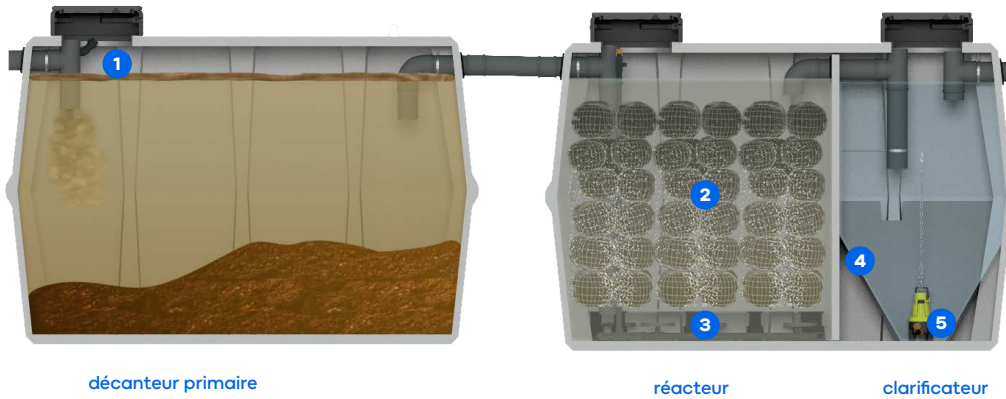
consommables

FILTRE À AIR DU SURPRESSEUR	tous les ans
DIFFUSEURS D'AIR	tous les 8 ans

conditions d'installation

RÉSISTANCE	passage de véhicules légers <3,5T (B125)
HAUTEUR MAXIMALE DE REMBLAI	80 cm à partir de l'épaule de la cuve

composants & options



- 1 recirculation des boues
- 2 support bactérien
- 3 diffuseur d'air
- 4 cône de décantation
- 5 pompe de recirculation des boues

décanteur primaire

réacteur

clarificateur

composition

- 1 micro-station (2 cuves)
- 1 surpresseur à canal latéral, tension 1 x 230 V
- 1 tuyau pour aération
- 1 tuyau pour recirculation

options

- local technique enterré
- armoire sur pieds extérieure
- rehausses PE/béton
- trapillons PE/fonte



surpresseur à canal latéral

garanties

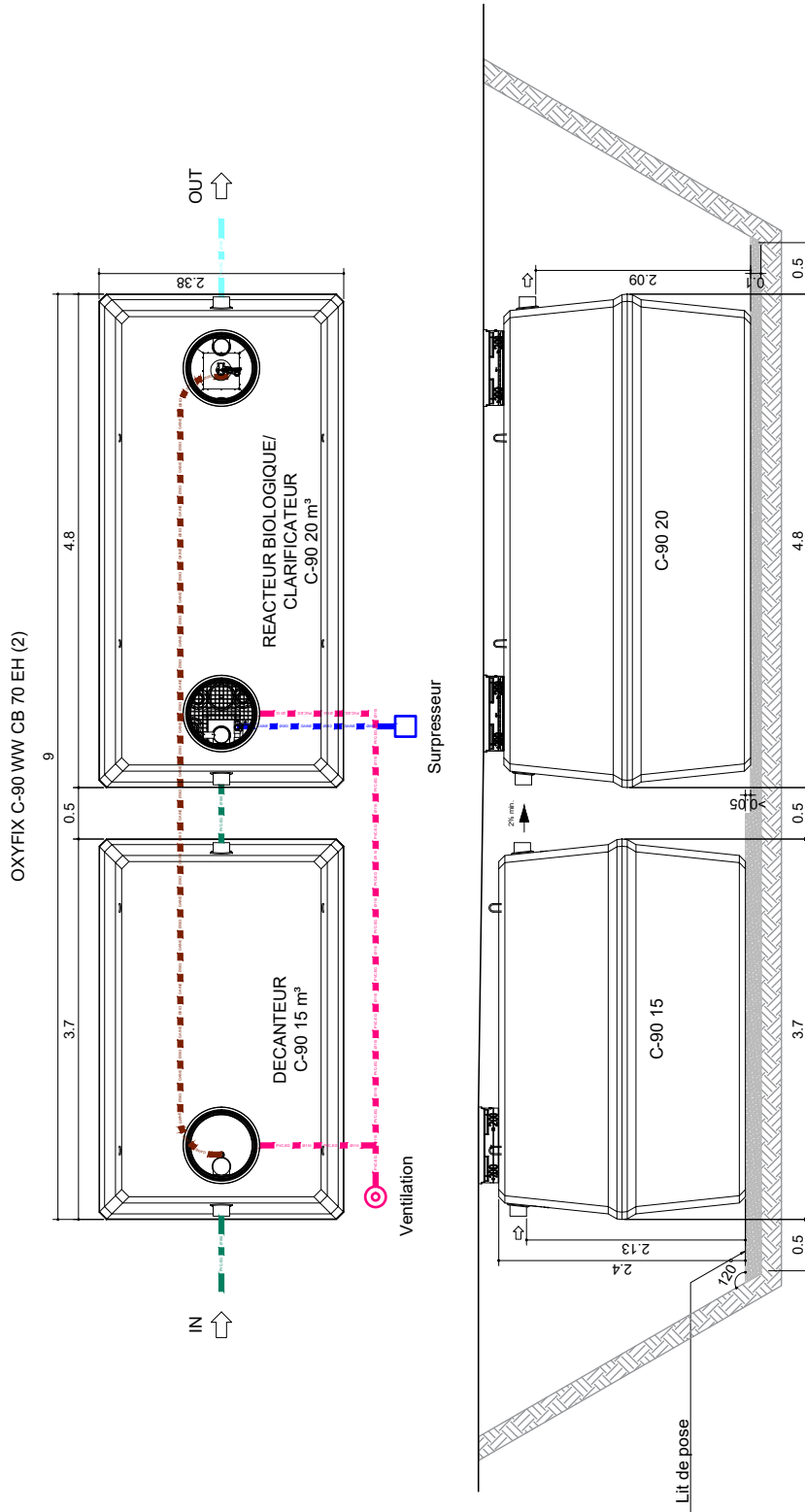


10 ans de garantie
sur les cuves

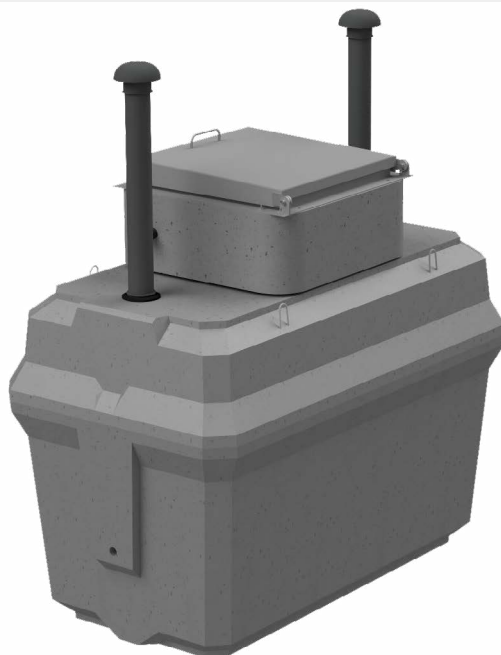


2 ans de garantie
sur les composants électromécaniques
(exceptées pièces d'usure)

plan d'implantation



caractéristiques techniques



mesure	unité	LTC3-T01	LTC3-T02
HAUTEUR TOTALE (AVEC VENTILATION)	mm	2550	
HAUTEUR CUVE	mm	1500	
HAUTEUR CUVE + REHAUSSE	mm	1880	
HAUTEUR CUVE + REHAUSSE + TRAPPILLON	mm	2010	
HAUTEUR ENTRÉE/SORTIE AIR SURPRESSÉ*	mm	1300	
HAUTEUR ENTRÉE/SORTIE POMPE ÉVACUATION EAUX*	mm	1690	
HAUTEUR ENTRÉE/SORTIE GAINÉ ÉLECTRIQUE*	mm	1690	
LONGUEUR EXTÉRIEURE	mm	2240	
LARGEUR EXTÉRIEURE	mm	1280	
VOLUME DU POSTE	m ³	3.00	
POIDS (LOCAL VIDE)	kg	2050	
REGARD D'ACCÈS	mm	800x800	

* par rapport au fond de fouille

diamètres de réservation	unité	LTC3-T01	LTC3-T02
DIAMÈTRE AIR SURPRESSÉ	mm	90	
DIAMÈTRE VENTILATION	mm	110	
DIAMÈTRE ÉVACUATION DES EAUX	mm	50	
DIAMÈTRE GAINÉ ÉLECTRIQUE	mm	63	

garanties



10 ans
de garantie
sur les trappillons

matériaux	LTC3-T01 & LTC3-T02
CUVE	Béton Fibré Haute Performance (BFHP)
REHAUSSE	Béton
TRAPPILLON	Aluminium
VISSERIE	Inox 316
VENTILATION	PVC pression DN110
TYPE DE JOINTS	Joint à lèvres EPDM (type forscheda)
SUPPORT SURPRESSEUR	Aluminium
SUPPORT COLLECTEUR	Aluminium

accessoires à installer	LTC3-T01	LTC3-T02
SURPRESSEUR (FOURNI(S) AVEC FILIÈRE)	1	2
KIT ÉVACUATION DES EAUX	en option	en option
MODIFICATION COLLECTEURS DOUBLES	-	-
RAMPE(S) GUIDAGE POUR TUYAUTERIE AIR	include (1)	includés (2)
TUYAUTERIE VENTILATION CUVE	include	include

plans & schémas

