





Merci pour votre confiance

En acquérant un filtre compact, vous participez activement à la sauvegarde de votre environnement et, en particulier, à la protection de l'eau - un bien rare, unique et qui nous est particulièrement précieux.

En effet, votre X-Perco® France C-90 ne nécessite pas d'énergie car elle est basée sur un écoulement gravitaire et, surtout, utilise le Xylit, un déchet organique dérivé du bois, qu'Eloy Water revalorise comme média filtrant. En fin de vie, ce média filtrant sera revalorisé une deuxième fois car il est entièrement compostable et retournera à la terre, soutenant l'économie circulaire.

Fabriquées en notre usine à partir de cuves spécialement étudiées par notre bureau d'études, nos unités **X-Perco® France C-90** vous donneront pleine satisfaction. Nous vous garantissons que, dans le cadre d'une installation conforme aux instructions du Guide de Pose pour l'Installateur et d'une utilisation conforme au Guide d'Utilisation pour l'Usager, votre **X-Perco® France C-90** respecte la réglementation en vigueur.

Pour un usage optimal, économique et durable de votre **X-Perco® France C-90**, nous vous conseillons vivement de lire **le présent document** qui comprend **le guide d'utilisation pour l'usager** et **le guide de pose pour l'installateur**, et de respecter les consignes d'utilisation.

Pour toute demande d'information, n'hésitez pas à contacter le concessionnaire de votre région dont vous trouverez les coordonnées sur notre site internet <http://www.eloywater.fr/> ou en appelant le numéro suivant : 01 80 96 38 40.

Règles de sécurité

Il est recommandé de réserver strictement toute intervention sur la filière – autre que ce que nous dénommons la « surveillance adaptée » dans nos contrats d'entretien – aux seuls techniciens qualifiés.

Prévention des risques

Pour le personnel intervenant sur les équipements, il est requis de porter des EPI (Equipements de Protection Individuels) adaptés aux travaux à exécuter.

Pour rappel et mémoire :

- Le port de **chaussures de protection** est obligatoire pour les travailleurs occupés à la manutention de pièces lourdes et dont la chute est de nature à blesser les pieds ;
- Le port de **gants de protection** est obligatoire pour les travailleurs manipulant des objets ou des produits ou matériaux tranchants, coupants, piquants, irritants, brûlants ou rugueux ;
- Le port de **lunettes de protection** est obligatoire pour les travailleurs exposés aux éclaboussures de substances dangereuses, aux projections de particules de travaux de sciage, de meulage et exposés aux radiations nuisibles lors des travaux de soudage ou de découpage ;
- Le port de **masques appropriés** est obligatoire lorsque l'air ambiant contient des poussières ou des substances nocives et dangereuses ;
- Le port de **protections auditives** individuelles est requis lors de l'utilisation d'engins bruyants.

En termes de sécurité, les principaux risques liés à une filière d'épuration sont définis ci-dessous.

➤ Risques biologiques

Les eaux usées et les boues contiennent des **bactéries** et des virus **pathogènes**.

Le contact direct des mains (et de toute autre partie du corps) avec de telles substances doit être évité dans la mesure du possible. Le port de **gants de travail** et de **vêtements adaptés** est requis. Aussi longtemps qu'une personne est en contact avec des eaux polluées (même traitées) et qu'elle ne s'est pas lavé et désinfecté les mains, il est préférable qu'elle s'abstienne de boire, manger, fumer ou porter les mains à son visage.

En cas de contact avec les substances pathogènes, il faut **laver et désinfecter** les parties du corps souillées à l'aide de produits spécifiques et ne pas revêtir les vêtements souillés avant qu'ils n'aient été nettoyés et désinfectés.

Il est également recommandé de **laver et désinfecter** les outils et objets qui se sont trouvés en contact avec les substances pathogènes.

Dangers mécaniques

Les filtres compacts Eloy Water sont livrés, en standard, avec des couvercles en béton. Ceux-ci sont provisoires et utilisés à des fins de propreté, c'est-à-dire pour empêcher l'eau et la terre de pénétrer dans la cuve durant le transport et le chantier. Ces couvercles ne supportent aucune charge. Il est donc interdit de marcher dessus.

Par la suite, il est nécessaire de remplacer ces couvercles par des tampons adaptés, éventuellement montés sur des rehausses, supportant la charge des piétons. Ces accessoires sont disponibles en option chez Eloy Water.

Lors de toute intervention, les tampons définitifs ne doivent être laissés ouverts que durant le laps de temps nécessaire à celle-ci. Une fois l'intervention terminée, les tampons doivent être refermés et verrouillés.

Pour toutes les cuves de la gamme X-Perco® France C-90, toutes charges roulantes ou statiques sont interdites à moins de 3 mètres, sauf en cas de réalisation d'une dalle de répartition dimensionnée par un bureau d'études spécialisé en stabilité ou Eloy Water.

En cas de trafic de véhicules, il est obligatoire de prévoir des rehausses et tampons adaptés (classe de résistance B125 selon la norme NF EN 124-1).

➤ Dangers liés aux gaz

Certains gaz peuvent causer des malaises ou des asphyxies. Il est **interdit à une personne seule de descendre dans un ouvrage** contenant ou ayant contenu des eaux usées et, de façon générale, de descendre dans un ouvrage à atmosphère confinée.

Le cas échéant, la cuve doit être ventilée avant tout accès. Une **deuxième personne** doit se trouver sur place – à l'extérieur de l'ouvrage à atmosphère confinée – pendant toute la durée de l'intervention pour remonter l'intervenant en cas de malaise et donner l'alerte. La deuxième personne ne peut descendre dans l'ouvrage à atmosphère confinée sous aucun prétexte (idéalement la première personne devra être munie d'un harnais et du matériel nécessaire pour la sortir de la cuve).

Dans tous les cas, vous devez vous conformer à la législation nationale en vigueur (cf. § 2.4) qui s'applique donc sur l'ensemble du territoire.

Table des matières

I. Guide d'utilisation pour l'utilisateur

1. Eloy Water	1
1.1. Avant-propos.....	1
1.2. Le guide d'utilisation pour l'utilisateur	1
1.2.1. Préambule	1
1.2.2. Rôle du Guide d'utilisation pour l'utilisateur	1
1.3. Votre SPANC et Eloy Water	2
1.3.1. Les missions de votre SPANC	2
1.3.2. TransparANCe : la traçabilité pour le SPANC	2
1.4. Règle de dimensionnement.....	2
1.5. Garanties	3
1.5.1. La garantie d'une solution performante d'assainissement	3
1.5.2. Quelles sont les garanties octroyées sur votre X-Perco® France C-90 ?	3
1.5.3. N'hésitez plus et enregistrez votre produit dès maintenant.	3
1.5.4. Quelles sont les conditions d'octroi des garanties ?	3
2. Description générale de votre X-Perco® France C-90.....	4
2.1. Qu'est-ce que le Xylit ?	4
2.2. Caractéristiques	4
2.3. Principe de fonctionnement.....	5
2.4. Les différents composants de votre X-Perco® France C-90.....	6
2.5. Qualité des composants.....	7
2.5.1. La cuve en béton	7
2.5.2. La cloison béton.....	7
2.5.3. Tuyauteries et accessoires	7
2.5.4. Autres composants	7
2.5.5. Entrée du filtre compact	7
2.5.6. Le préfiltre.....	8
2.5.7. Dispositif de répartition :	8
2.5.8. Le système de distribution	9
2.5.9. Indicateur de niveau/alarme	11
2.6. Performances.....	12
3. Utilisation et entretien de l'X-Perco® France C-90 de 5 à 20 EH.....	13
3.1. Consignes d'utilisation	13
3.2. Entretien	13
3.2.1. L'entretien, un préalable indispensable pour la pérennité de votre ouvrage.	13

3.2.2.	Services assurés par le contrat d'entretien.....	14
3.2.3.	Opérations d'entretien.....	15
3.3.	Le soutirage des boues.....	16
3.4.	Description de la destination et du devenir des boues.....	18
3.5.	Prélèvement des eaux épurées.....	19
3.6.	Procédure en cas de dysfonctionnement	19
3.7.	Remplacement des pièces d'usure	20
3.7.1.	Média filtrant	20
3.7.2.	Système de distribution.....	20
3.7.3.	Détecteur de niveau.....	20
3.7.4.	Préfiltre	21
4.	Options	21
4.1.	Chambre d'échantillonnage.....	21
4.2.	Poste de relevage en aval du filtre compact (hors agrément).....	21
5.	Développement écoresponsable	21
6.	Intermittence	22
7.	Traçabilité	22
8.	Annexes de guide d'utilisation pour l'utilisateur.....	23
	Annexe 1 : Exemple de formulaire d'entretien (avec contrat).....	23
	Annexe 2 : Exemple de formulaire d'entretien (sans contrat).....	24
	Annexe 3 : Analyse des coûts de l'installation sur 15 ans.....	25

II. Guide de pose pour l'installateur

1.	Mise en œuvre et installation.....	28
1.1.	Localisation.....	28
1.2.	Conditions topographiques et d'évacuation.....	28
1.3.	Transport	30
1.4.	Manutention	31
1.5.	Terrassement et mise en fouille	32
1.6.	Remblaiement.....	40
1.7.	Raccordement hydraulique	41
1.8.	Ventilation	42
1.9.	Aération du média filtrant	42
1.10.	Indicateur de niveau.....	43
1.10.1.	Installation du boîtier d'alarme	44
1.10.2.	Raccordement électrique	44
1.10.3.	Utilisation	44
1.11.	Réglage du système de distribution	45
1.12.	Mise en place de l'auget basculant et du basculeur rotatif.....	45
1.13.	Réglage du dispositif de répartition	46
1.14.	Montage des rehausses.....	46

1.15. Finition	48
1.16. Installation en présence de nappe phréatique	48
2. Mise en service	50
3. Annexe.....	51
3.1. Caractéristiques techniques et fonctionnement	51
4. Foire aux questions	54

I. Guide d'utilisation pour l'utilisateur

Filtre compact

X-Perco® France C-90 de 5 à 20 EH

Modèles

- X-Perco® France C-90 5EH Monocuve
- X-Perco® France C-90 6EH Monocuve
- X-Perco® France C-90 6EH Bicuve
- X-Perco® France C-90 7EH Bicuve
- X-Perco® France C-90 10EH Bicuve
- X-Perco® France C-90 12EH Bicuve
- X-Perco® France C-90 12EH Tricuve
- X-Perco® France C-90 14EH Bicuve
- X-Perco® France C-90 20EH Tricuve

1. Eloy Water

1.1. Avant-propos

Active depuis 1965, la société Eloy Water est spécialisée dans le traitement et la réutilisation des eaux usées domestiques, tant pour les particuliers que pour les collectivités. Tous nos produits bénéficient de procédés industriels exclusifs et à la pointe de la technologie.

Fidèle à sa tradition de qualité, Eloy Water garantit à sa clientèle un service de proximité et une très grande disponibilité grâce à son large réseau constitué de six concessionnaires représentés par une cinquantaine de spécialistes répartis sur tout le territoire français. Ces sociétés indépendantes, distributrices exclusives de nos produits, mettent leurs compétences et leur savoir-faire à votre disposition. De par leur proximité géographique, leur expérience du terrain, leur formation continue par le fabricant et leur haut degré de spécialisation, ils vous accompagnent dans tous vos projets avec des conseils avisés et des solutions efficaces.

Enfin, grâce à l'expertise de nos ingénieurs et techniciens, Eloy Water vous garantit un accompagnement de qualité pendant toute la durée d'exploitation de ses installations, une traçabilité complète et une maintenance professionnelle réactive.

1.2. Le guide d'utilisation pour l'utilisateur

1.2.1. Préambule

Les eaux usées de nos habitations nécessitent d'être évacuées puis restituées dans le milieu naturel tout en préservant la santé publique et l'environnement.

Il convient donc de traiter les polluants véhiculés par nos eaux usées (essentiellement des matières organiques, de l'azote et du phosphore) afin de limiter l'impact sur nos milieux aquatiques.

L'assainissement autonome constitue la solution technique et économique la mieux adaptée en milieu non raccordé à un réseau public de collecte des eaux usées (tout à l'égout).

1.2.2. Rôle du Guide d'utilisation pour l'utilisateur

L'assainissement autonome est une réponse techniquement performante et économiquement durable mais il faut que cette installation soit bien **dimensionnée**, bien **installée** et régulièrement **entretenu**. Tel est justement l'objet de ce guide.

Le présent guide concerne donc les installations Eloy Water, gamme " **X-Perco® France C-90**", recevant des eaux usées domestiques de 5 à 20 équivalents – habitants (EH).

1.3. Votre SPANC et Eloy Water

1.3.1. Les missions de votre SPANC

Le SPANC est un service public local chargé de :

- Conseiller et accompagner les particuliers dans la mise en place de leur installation
- Contrôler les installations d'assainissement non collectif

Les compétences du SPANC comprennent le contrôle de conception-réalisation sur les ouvrages neufs ou réhabilités, le diagnostic et le contrôle périodique de bon fonctionnement des ouvrages existants. Les compétences facultatives sont l'entretien et la réhabilitation.

1.3.2. TransparANCe : la traçabilité pour le SPANC

Identifier et suivre les installations est un défi quotidien pour le SPANC. Eloy Water a fait de la traçabilité de ses produits une priorité et s'engage à augmenter continuellement le taux de traçabilité et à donner une visibilité en temps réel sur ses installations à l'aide de son outil en ligne, gratuit et 100% confidentiel avec un accès réservé aux SPANC : <http://www.elaywater.fr/fr/transparance>

1.4. Règle de dimensionnement


Conformément à la réglementation en vigueur, le dimensionnement d'une installation ANC est exprimé en nombre d'équivalents-habitants (EH). Celui-ci doit être égal au nombre de pièces principales au sens de l'article R 111-1-1 du Code de la Construction et de l'Habitation. Attention cependant : certaines exceptions existent (gîtes, restaurants, maisons au nombre de pièces disproportionné par rapport au nombre d'occupants ; etc.).


Les unités ont été dimensionnées pour traiter **uniquement** les eaux usées domestiques ou assimilées (conformément à l'article de définition du code de l'Environnement correspondant) sur base des charges suivantes :

Charge organique journalière	60	gO ₂ /EH
Charge hydraulique journalière	150	l/EH

Par exemple, l'X-Perco® France C-90 5 EH peut traiter les eaux résiduaires d'un logement jusqu'à 5 équivalents habitants, soit 750 litres/jour à une charge organique de 0,3 kgO₂/jour.

Pour information, la consommation moyenne réelle communément observée d'eau par jour et par habitant varie plutôt entre 80 et 110 litres, d'où la faculté des produits de notre gamme X-Perco® France C-90 de 5 à 20 EH à accepter les variations de charges ponctuelles.

 Le SPANC de votre commune ainsi que le service support d'Eloy Water devront être informés préalablement de tout changement d'utilisation de votre habitation ou toute modification de votre installation d'assainissement non collectif (p. ex ajout de pièces principales). Dans le cas contraire, le filtre compact X-Perco® France C-90 pourrait ne plus fonctionner correctement et perdre sa garantie sur les performances.

 Dans le cadre d'une eau usée assimilée domestique, les concentrations en graisses doivent être limitées en entrée de votre filtre compact (elles ne peuvent pas dépasser 20 mg/litre). En cas contraire, le filtre compact X-Perco® C-90 pourrait subir également de graves dysfonctionnements et perdre sa garantie sur les performances et le média.

1.5. Garanties

1.5.1. *La garantie d'une solution performante d'assainissement*

Chaque partie apporte son savoir-faire et contribue à une solution d'assainissement performante, durable et économique. Dans cette logique, nous tenons à mettre à votre disposition notre réseau d'**Opérateurs Certifiés**¹ locaux, présents sur l'ensemble du territoire français. Formés régulièrement chez nous et outillés de manière professionnelle, ces opérateurs maîtrisent parfaitement le fonctionnement de nos produits. Grâce à leur accès, via la base de données Eloy Water, à toutes les informations liées à nos installations (garanties, photos, date de mise en fouille, date de mise en service, composition de l'installation,...), ils assurent un suivi régulier et personnalisé pour garantir la pérennité de votre solution d'assainissement. Une intervention rapide, efficace et professionnelle est donc garantie en cas de nécessité.

1.5.2. *Quelles sont les garanties octroyées sur votre X-Perco® France C-90 ?*

Les garanties commerciales valables sur votre produit sont les suivantes :

- 10 ans sur la ou les cuves en béton (enveloppe externe) ;
- 10 ans sur le média filtrant, sur le système de distribution et sur le dispositif de répartition (à l'exception de l'auget basculant ou du basculeur rotatif) ;
- Le reste de l'équipement est garanti 2 ans (hors accessoires : pompe de relevage, trappillon, rehausse, etc.).

L'ensemble des conditions de garantie est disponible sur demande auprès d'Eloy Water.

1.5.3. *N'hésitez plus et enregistrez votre produit dès maintenant.*

Afin d'assurer un suivi optimal de votre produit et la pérennité de ses performances dans le temps, enregistrez votre installation auprès d'Eloy Water dans les 6 mois suivant sa mise en service via le site internet www.eloywater.fr, renvoyez la carte d'identité du produit ou communiquez vos données directement à votre concessionnaire Eloy Water.

1.5.4. *Quelles sont les conditions d'octroi des garanties ?*

Les différentes garanties commerciales trouveront à s'appliquer à compter de la date de livraison du produit au propriétaire et seront d'application si le produit respecte les prescriptions des guides d'installation, guides d'utilisation et guides d'exploitation, et notamment si le produit:

- a été correctement dimensionné (caractérisation de l'influent) ;
- a été correctement installé, raccordé et mis en service ;
- est utilisé normalement ;
- est régulièrement entretenu.

Si vous souhaitez obtenir le certificat de garantie de votre filtre compact X-Perco® France C - 90, vous pouvez en faire la demande à votre concessionnaire Eloy Water².

¹ Appellation commerciale accordée par Eloy Water, à ne pas considérer au sens des Articles L433-3 à L433-9 du Code de la Consommation

² Trouvez votre concessionnaire Eloy Water sur <http://eloywater.fr/fr/trouvez-votre-concessionnaire>.

2. Description générale de votre X-Perco® France C-90

Le filtre compact **X-Perco® France C-90** est un filtre biologique qui utilise le principe de l'épuration naturelle des eaux usées. Cette technologie ne nécessite **aucun apport d'énergie**. Le traitement est assuré par une population de bactéries fixée à une fibre aérée appelée « Xylit ».

2.1. Qu'est-ce que le Xylit ?

Vieux de plusieurs millions d'années et composé de fibres naturelles de bois, le Xylit est issu du lignite, bois fossilisé. Le Xylit, ne possédant pas un pouvoir calorifique suffisant que pour être utilisé comme combustible, il est un déchet organique qu'Eloy Water revalorise comme média filtrant. En fin de vie, ce média filtrant sera revalorisé une deuxième fois car il est entièrement compostable et retournera à la terre, soutenant ainsi l'économie circulaire.



Fig-1 : Fibres de Xylit

Ce média filtrant innovant possède de nombreux atouts :

- Résistance mécanique élevée garantissant une excellente stabilité dans le temps ;
- Grande surface spécifique favorisant le développement d'un biofilm bactérien dense bien plus rapidement qu'avec tout autre média filtrant ;
- Compostable selon la norme NF U-44-095 : en fin de vie, le Xylit peut être apporté dans les centres de compostage ;
- Grande longévité de minimum 12 ans.

En 2014, l'**X-Perco® QT 5 EH** a remporté le prix belge de l'Énergie et de l'Environnement.

2.2. Caractéristiques

L'**X-Perco® France C-90** recèle plusieurs innovations techniques qui le rendent à la fois astucieux, efficace, économique et durable.

Ces caractéristiques sont les suivantes :

- ✓ Aucune consommation d'électricité (éligible pour les PTZ, prêts à taux zéro)
- ✓ Emprise au sol minimale
- ✓ Compact
- ✓ Absence de bruit (0 dB)
- ✓ Accès aisés à tous les composants
- ✓ Substrat durable (durée de vie estimée au-delà de 12 ans) et 100% biologique
- ✓ Rendement épuratoire supérieur à 95%

2.3. Principe de fonctionnement

Votre X-Perco® France C-90 est basé sur la technique dite du « filtre compact » qui s'adapte idéalement chez les usagers. Ce filtre convient aussi bien pour une alimentation en eaux usées permanente (maison principale) et/ou intermittente (maison secondaire) de votre habitation.

Votre filière d'assainissement se présente sous la forme d'une ou de plusieurs cuves en béton, organisée(s) en plusieurs compartiments :

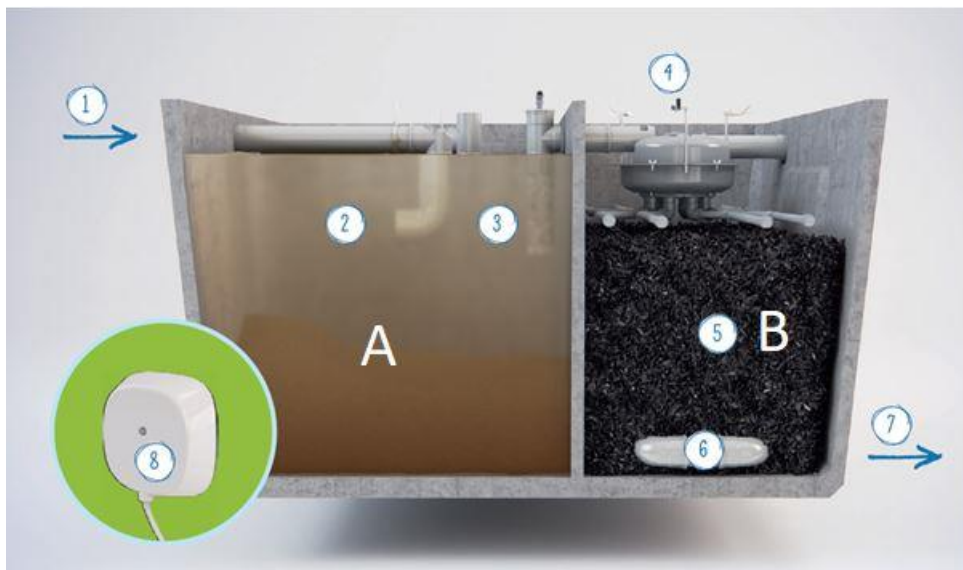


Fig-2 : Principe de fonctionnement de l'X-Perco® France C-90 5EH monocuve

A. Décanteur primaire :

Les eaux usées arrivent dans le décanteur primaire (1) et les matières en suspension vont décanter dans la partie inférieure de cette chambre pour être prétraitées, digérées et liquéfiées par des bactéries anaérobies (qui ne nécessitent pas d'oxygène pour vivre). Le décanteur primaire joue également le rôle de dégraisseur.

Après quelques temps d'utilisation, un « chapeau » constitué de graisse et de cellulose se forme à la surface du décanteur primaire. Afin d'éviter que l'arrivée des eaux usées dans l'installation ne soit contrariée par la présence de cet obstacle, les X-Perco® France C-90 sont équipées d'un té (2) plongeant et ventilé qui conduit les influents directement sous le chapeau. Ce té permet également de tranquilliser le flux entrant, ce qui présente deux avantages complémentaires :

- Le travail des bactéries anaérobies ne se trouve pas perturbé par un afflux soudain et brutal d'eaux usées ;
- Le mouvement imposé à l'influent favorise sa première décantation.

En sortie, le décanteur primaire est équipé d'un préfiltre (3) qui, à l'abri des surnageants, a pour but d'empêcher le passage des matières en suspension vers la zone de traitement.

Notion de ventilation : lors de la dégradation anaérobie des matières brutes présentes dans les eaux usées, il y a un dégagement de gaz (H_2S , CH_4 ...) nécessitant une ventilation haute (cf. § 1.8 du guide de pose pour l'installateur).

B. Filtre (compartiment de traitement) :

Les eaux « prétraitées » arrivent par écoulement gravitaire dans le système de distribution (4) alimenté par un auget basculant ou un basculeur rotatif. Ce dernier se remplit et bascule dès que le volume d'eau est suffisant pour les disperser sur le Xylit via un réseau de distribution constitué de tuyauteries percées. Celui-ci permet de répartir les eaux de façon homogène sur toute la surface du média, s'assurant ainsi de profiter de l'entièreté du Xylit présent dans la cuve. Un niveau intégré permet de s'assurer du bon fonctionnement du système de distribution et le fil de l'eau peut être ajusté facilement.

Les eaux « prétraitées » traversent le Xylit (5), où la population de bactéries épuratoires s'est développée et fixée. L'apport en oxygène, nécessaire au bon rendement épuratoire, est réalisé par un réseau de tuyaux de 110 mm minimum de diamètre (6). La pollution organique résiduaire va être cette fois dégradée par des bactéries aérobies (qui nécessitent de l'oxygène pour vivre)

Les eaux traitées sortent alors du filtre par écoulement gravitaire vers le milieu récepteur (7).

En cas de colmatage de la tuyauterie de sortie, le niveau d'eau monte et entre en contact avec le détecteur de niveau placé dans le tuyau d'aération. Le récepteur, qui peut être placé à l'intérieur ou l'extérieur de l'habitation, émet alors un signal lumineux (8).

2.4. Les différents composants de votre X-Perco® France C-90

Les X-Perco® France C-90 5 EH monocuve sont composées d'une cuve en béton organisée comme suit :

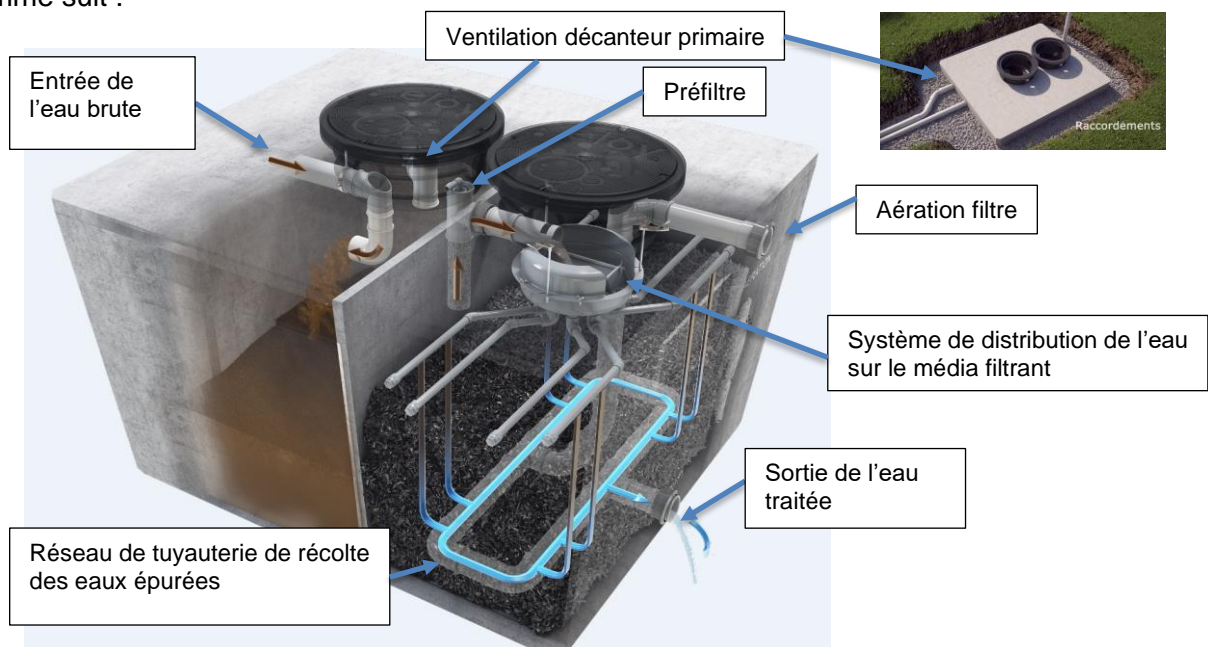


Fig-3 : Principaux composants des X-Perco® France C-90 5 monocuve

Les autres modèles de la gamme sont organisés de la même manière, mais dans des cuves séparées.

2.5. Qualité des composants

Eloy Water a systématiquement sélectionné des matériaux qui empêchent tous risques de dégradation et garantissent un fonctionnement durable et efficace à votre X - Perco® France C-90.

2.5.1. La cuve en béton

La cuve est fabriquée en béton fibré hautes performances (BFHP) autocompactant. Il permet d'obtenir une densité importante et un taux d'absorption de l'eau usée très faible qui offrent une garantie d'étanchéité totale de la cuve ainsi qu'une bonne résistance aux sulfates présents dans les eaux usées. La cuve est rectangulaire pour optimiser le flux des eaux brutes et le dépôt des boues primaires dans le décanteur primaire. L'accès à l'ensemble des composants à l'intérieur de la cuve est assuré par les trous d'homme Ø620mm. Ceux-ci sont recouverts par des couvercles de propreté en béton qu'il convient de remplacer une fois la cuve installée car ils ne permettent pas que l'on marche dessus.



Fig-4 : Enveloppe de l'X-Perco® France C-90 5 EH monocuve

Des rehausses (en option) adaptées en béton préfabriqué ou en polyéthylène complètent l'installation. Celles-ci devront être parfaitement étanches afin d'éviter l'entrée d'eau parasite au sein de votre filière de traitement.

Les rehausses en polyéthylène sont fermées à l'aide de couvercles (en option) également en polyéthylène, dont la résistance est étudiée pour la circulation des piétons en fabrication standard. Ces pièces sont étanches. Des couvercles en fonte, aluminium, acier ou polyuréthane peuvent également être utilisés en fonction des besoins pour des charges spécifiques. Ces éléments ne sont pas fournis en fabrication standard.

En fonction de l'implantation, des dispositions complémentaires peuvent être apportées pour des charges spécifiques. Une étude complémentaire devra être réalisée par Eloy Water ou un bureau d'étude qualifié.

2.5.2. La cloison béton

Dans le cas des X-Perco® France C-90 5 et 6 EH monocuve, une cloison fabriquée à base de béton fibré est intégrée dans la cuve. Cette cloison pleine permet de diviser la cuve en deux compartiments étanches.

2.5.3. Tuyauteries et accessoires

Les canalisations sont réalisées en tuyau PVC conformément aux normes égout NF EN 1401-1. Les manchons d'entrée et de sortie sont équipés de joints caoutchouc de type SBR.

2.5.4. Autres composants

Tous les autres composants sont insensibles à la corrosion (synthétique ou acier inoxydable conforme à la norme EN 12566-3 +A2).

2.5.5. Entrée du filtre compact

Afin de garantir un entretien aisé du dispositif d'entrée des eaux usées dans le filtre compact, le tuyau d'entrée est situé sous le premier trou d'homme. Cette configuration facilite une éventuelle intervention en cas d'obturation en amont du filtre compact.

2.5.6. Le préfiltre

Le décanteur primaire de votre filtre compact est équipé d'un préfiltre filamentaire ou d'un préfiltre lamellaire PL-122. Ce préfiltre est installé avant la sortie du décanteur primaire et sert à retenir les particules solides.

➤ Le préfiltre filamentaire :

Ce préfiltre est une structure filamentaire en polyéthylène montée sur un tuyau en polyéthylène et placé dans un Té simple de Ø110mm.

Ses caractéristiques sont les suivantes :

- Il offre une protection contre les graisses.
- Il est fourni avec une poignée pour faciliter son retrait lors de son nettoyage (à effectuer lors des entretiens).



Fig-5 : Préfiltre filamentaire

➤ Le préfiltre PL-122

Ce préfiltre est une structure lamellaire en polypropylène placée à l'intérieur d'une enveloppe en polypropylène également.

Ce préfiltre possède un clapet à bille automatique intégré qui, lorsqu'on enlève le filtre pour le nettoyage régulier, va flotter et fermer le système de manière provisoire de façon à ce que l'effluent ne quitte pas le décanteur primaire.



Fig-6 : Préfiltre PL-122

Ses caractéristiques sont les suivantes :

- Il offre 3,72 mètres linéaires d'orifices de filtration de 1,6mm ;
- Il possède une bille d'obstruction automatique pour l'entretien ;
- Cette bille sert également de déflecteur pour les gaz ce qui permet de dévier la remontée éventuelle de solides ;
- Il offre une protection contre les graisses ;
- Il est fourni avec une poignée pour faciliter son retrait lors de son nettoyage (à effectuer lors des entretiens).

2.5.7. Dispositif de répartition :

Un dispositif de répartition est intégré dans les filtres C-90 6,2m³ afin de répartir équitablement le flux d'eau prétraitée vers les deux systèmes de distribution installés à l'intérieur de ces cuves.

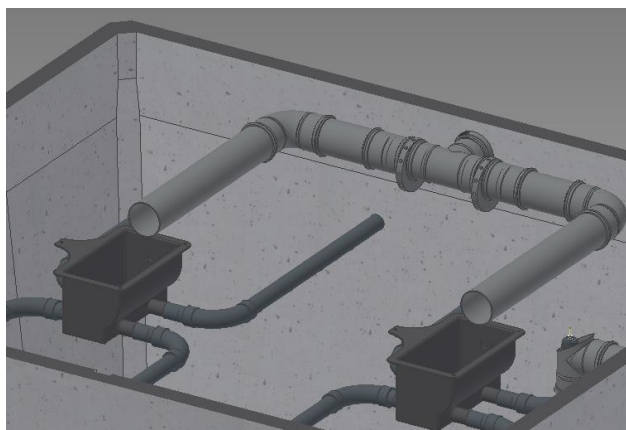


Fig-7 : Exemple de dispositif de répartition dans un filtre C-90 6,2m³

Dans ce cas, le dispositif se compose d'un Té situé juste derrière le tuyau droit d'entrée des eaux, de deux dispositifs de réglage et de tuyauteries d'évacuation vers les systèmes de distribution.

Un dispositif de répartition est également prévu dans les décanteurs primaires lorsque ceux-ci sont suivis de deux filtres afin de répartir équitablement le flux d'eau prétraitée vers ces deux cuves.

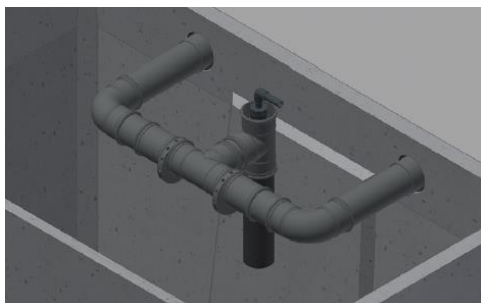


Fig-8 : Dispositif de répartition et préfiltre dans un décanteur primaire

Dans ce cas, le dispositif se compose d'un Té situé juste derrière le préfiltre, de deux dispositifs de réglage et de tuyauteries d'évacuation vers les deux filtres.

Suivant la configuration, un ou plusieurs dispositifs de répartition seront donc installés :

Modèle	Nbre de cuves	Modèle de cuve C-90 (m ³)		Nbre de dispositifs de répartition	
		Décanteur primaire	Filtre	Décanteur primaire	Filtre
X-Perco® France C-90 5EH monocuve (3,0 m ³)	1	6,2		0	0
X-Perco® France C-90 6EH monocuve (3,0 m ³)	1	6,2		0	0
X-Perco® France C-90 6EH Bicuве (4,0 m ³)	2	4,0	3,0	0	0
X-Perco® France C-90 7EH Bicuве (4,5 m ³)	2	4,5	3,0	0	0
X-Perco® France C-90 10EH Bicuве (6,2 m ³)	2	6,2	4,0	0	0
X-Perco® France C-90 12EH Bicuве (6,2 m ³)	2	6,2	6,2	0	1
X-Perco® France C-90 12EH Tricuве (7,5 m ³)	3	7,5	2 x 3,0	1	0
X-Perco® France C-90 14EH Bicuве (7,5 m ³)	2	7,5	6,2	0	1
X-Perco® France C-90 14EH Bicuве (10,0 m ³)	2	10,0	6,2	0	1
X-Perco® France C-90 20EH Tricuве (10,0 m ³)	3	10,0	2 x 4,0	1	0
X-Perco® France C-90 20EH Tricuве (15,0 m ³)	3	15,0	2 x 4,0	1	0

Ce dispositif est réalisé entièrement en polymère et les réglages peuvent se faire par le dessus de la cuve au moyen d'une clef de type fontainier (fournie avec le filtre compact).

Lorsqu'ils sont installés, les dispositifs de répartition sont accessibles au niveau du second trou d'homme des décanteurs primaires et/ou du premier trou d'homme des cuves de traitement de 6,2m³.

2.5.8. Le système de distribution

Après le décanteur primaire, les eaux « prétraitées » arrivent par gravité dans les cuves de traitement (« les filtres ») et se déversent dans un (ou deux) système(s) de distribution (en fonction de la taille de votre filière). Ce système a pour but de répartir équitablement les eaux sur le média filtrant.

Chaque filtre compact est équipé d'un système de distribution à auget basculant ou à basculeur rotatif.

Le système de distribution s'installe au niveau d'un trou d'homme, dans un bac récepteur supportant le réseau de distribution de l'eau prétraitée sur le média filtrant.

Le bac récepteur est suspendu au niveau du trou d'homme au-dessus du filtre. Le système de réglage permet une mise à niveau de tout le système de distribution au-dessus du média filtrant sans avoir à rentrer dans la cuve.

L'eau qui arrive en provenance de l'auget basculant ou du basculeur rotatif est déversée instantanément dans un réseau de distribution via le bac récepteur. Ce réseau est constitué de tuyaux fixés au bac. De ce fait, il bénéficie du réglage de mise à niveau pour distribuer l'eau à traiter uniformément sur le média filtrant (Xylit).

Ces systèmes de distribution sont installés sur tous les modèles de la gamme X-Perco© France C-90. Dans les filtres composés de cuves C-90 6,2m³, deux systèmes de distribution seront installés au-dessus du filtre en parallèle. L'eau sera répartie uniformément grâce au dispositif de répartition (cf. § 2.5.7).

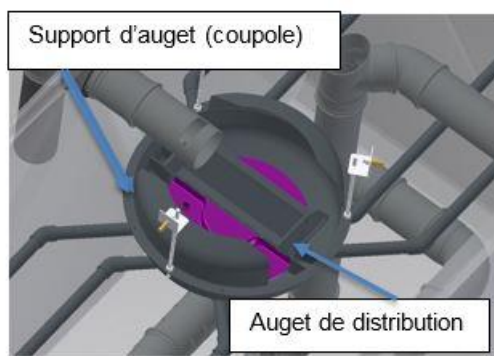


Fig-9 : **Système de distribution à auget basculant**



Fig-10 : **Réseau de distribution**

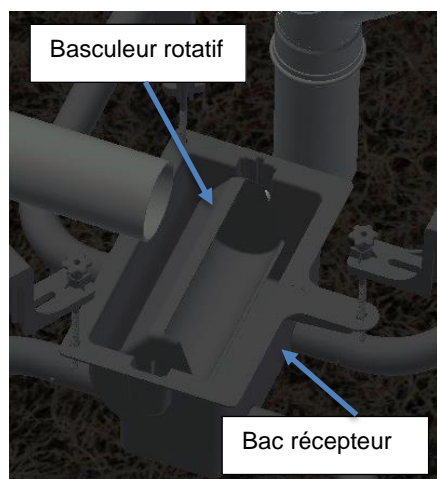


Fig-11 : **Système de distribution à basculeur rotatif**



Fig-12 : **Réseau de distribution**

2.5.9. Indicateur de niveau/alarme

Un indicateur de niveau permet de mettre en évidence un éventuel encrassement du média filtrant et/ou un éventuel colmatage du tuyau de sortie. Celui-ci est livré avec un manuel d'installation et de fonctionnement.

Ce détecteur est composé d'une sonde de détection d'eau reliée à un boîtier d'alarme (IP65) par un câble de 20m.

Ce boîtier fonctionne sur pile.

La sonde est plongée au fond du média filtrant par l'intermédiaire d'un tuyau vertical. Ce tuyau est relié au réseau de tuyauteries de collecte des eaux épurées.



Fig-13 : Boîtier d'alarme

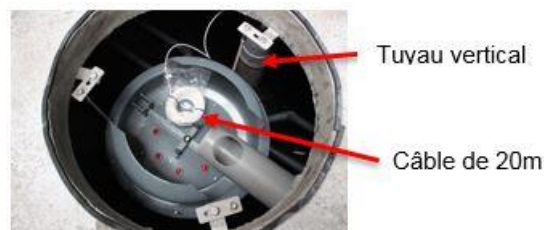
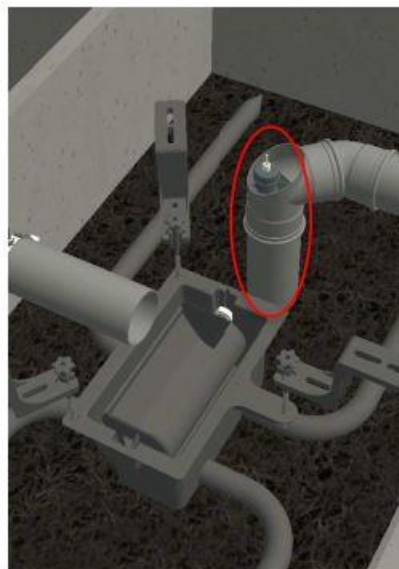


Fig-14 : Vue du trou d'homme



Fig-15 : Position de la sonde de niveau dans la cuve



En cas de colmatage de la tuyauterie de sortie de l'eau épurée, le niveau d'eau s'élève dans le réseau de tuyauteries de collecte et met le détecteur en contact. Celui-ci envoie alors un signal vers le boîtier d'alarme qui émet alors un son et déclenche une LED lumineuse.

Le détecteur peut être installé (à l'intérieur ou à l'extérieur) facilement à proximité de la filière d'assainissement (idéalement à un endroit de passage afin d'être averti en cas de déclenchement de l'alarme).

2.6. Performances

Eloy Water garantit que, dans le cadre d'une installation et d'une utilisation conforme aux instructions du Guide de l'utilisateur, les X-Perco® France C-90 de 5 à 20 EH respectent la réglementation en vigueur à l'époque de l'installation du filtre compact et ce dès la mise en régime installée, soit entre 3 et 4 semaines d'utilisation. Les produits de la gamme X-Perco® France C-90 ont été dimensionnés pour traiter les eaux usées domestiques de 5 à 20 équivalents-habitants (EH). Voici les volumes de rejet journaliers :

DBO5	60	gO ₂ /EH/jour
DCO	135	gO ₂ /EH/jour
MES	90	g/EH/jour
Qjr	150	l/EH/jour

Soit en fonction de la taille :

Modèle	DBO ₅ (KgO ₂ /jour)	DCO (KgO ₂ /jour)	MES (Kg/jour)	Qjr (m ³ /jour)
X-Perco® France C-90 5EH Monocuve (3,0 m ³)	0,30	0,675	0,45	0,75
X-Perco® France C-90 6EH Monocuve (3,0 m ³)	0,36	0,81	0,54	0,90
X-Perco® France C-90 6EH Bicuve (4,0 m ³)	0,36	0,81	0,54	0,90
X-Perco® France C-90 7EH Bicuve (4,5 m ³)	0,42	0,945	0,63	1,05
X-Perco® France C-90 10EH Bicuve (6,2 m ³)	0,60	1,35	0,9	1,5
X-Perco® France C-90 12EH Bicuve (6,2 m ³)	0,72	1,62	1,08	1,8
X-Perco® France C-90 12EH Tricuve (7,5 m ³)	0,72	1,62	1,08	1,8
X-Perco® France C-90 14EH Bicuve (7,5 m ³)	0,84	1,89	1,26	2,1
X-Perco® France C-90 14EH Tricuve (10,0 m ³)	0,84	1,89	1,26	2,1
X-Perco® France C-90 20EH Tricuve (10,0 m ³)	1,2	2,7	1,8	3,0
X-Perco® France C-90 20EH Tricuve (15,0 m ³)	1,2	2,7	1,8	3,0

La gamme de produits X-Perco® France C-90 de 5 à 20 EH répond aux prescriptions techniques normatives et réglementaires en vigueur :

- Annexe ZA de la norme EN 12566-3 + A2 concernant les petites stations d'épuration des eaux usées domestiques, inférieures à 50EH, prêtes à l'emploi et/ou assemblées sur site.
- Arrêté du 7/09/2009 modifié fixant les prescriptions techniques applicables aux installations d'assainissement non collectif recevant une charge brute de pollution organique inférieure ou égale à 1,2 kg/j de DBO₅.
- Arrêté du 7/09/2009 modifié définissant les modalités d'agrément des personnes réalisant les vidanges et prenant en charge le transport et l'élimination des matières extraites des installations d'assainissement non collectif.
- Arrêté du 27/04/2012 relatif aux modalités de l'exécution de la mission de contrôle des installations d'assainissement non collectif.
- Norme NF DTU 64.1 pour la pose et la ventilation (compartiment anaérobie).
- Le règlement « Produits de construction » 305/2011 relatif au rapprochement des dispositions législatives, réglementaires et administratives des États membres concernant les produits de construction.

Le niveau de traitement requis sera donc à minima celui défini dans l'arrêté du 7/09/2009 modifié pour les installations recevant une charge de pollution organique inférieure ou égale à 1,2 kg/jour de DBO₅.

Paramètres	Concentrations maximales en sortie de traitement
DBO ₅	35 mg/l
MES	30 mg/l

Hypothèses :

- Concentrations mesurées sur un échantillon moyen journalier.
- Pour une température d'effluent ≥ 12 °C et pH compris entre 6,5 et 9,5.
- Sous réserve du respect des charges hydrauliques et polluantes nominales.

3. Utilisation et entretien de l'X-Perco® France C-90 de 5 à 20 EH

3.1. Consignes d'utilisation

Afin que votre X-Perco® France C-90 vous apporte pleine satisfaction, veuillez respecter les consignes suivantes sous peine de déchéance de la garantie :

1. Le processus d'épuration de l'X-Perco® France C-90 recourt à des organismes vivants. Il est donc interdit de rejeter dans votre filtre compact des substances nocives telles que :

<ul style="list-style-type: none"> - Peintures, vernis, diluants ; - Produits chimiques et médicaments ; - Graisses et huiles - Javel - Tissus humides non biodégradables ; 	<ul style="list-style-type: none"> - Tampons, serviettes hygiéniques, langes ; - Cire et résine - Emballages (carton – plastique) ; - Acides ; - Toilette chimique ; - Eaux au-delà de 75°C.
--	--

Toutefois, les produits d'entretien domestiques peuvent être utilisés dans les limites des prescriptions d'utilisation renseignées par le fabricant. Il n'est pas nécessaire d'ajouter des produits pour stimuler le développement bactérien.

2. Ne raccordez jamais les eaux de pluie ni les eaux de piscine à votre filtre compact. Ces eaux pourraient perturber la flore bactérienne. En cas d'orage ou de fortes pluies, un « effet de chasse » pourrait également purger les boues et les expulser vers le média filtrant (risque de colmatage précoce).
3. N'oubliez pas de remplir systématiquement le décanteur primaire du filtre compact à l'aide d'eau claire avant toute mise en route ou après chaque vidange.
4. Une fois votre X-Perco® France C-90 installée, il est interdit de procéder à d'éventuels travaux, sauf avis contraire du bureau d'étude d'Eloy Water.

3.2. Entretien

3.2.1. L'entretien, un préalable indispensable pour la pérennité de votre ouvrage.

L'entretien de votre produit est indispensable pour assurer ses performances au fil du temps. Non seulement l'entretien permet de contrôler le bon fonctionnement de votre produit, mais il sert également à déclencher sa vidange au moment opportun. Les techniciens formés et certifiés par Eloy Water sont également capables de poser un diagnostic et de procéder aux réparations adéquates.

Chaque X-Perco® France C-90 est identifié par un numéro de référence qui figure sur sa carte d'identité. La carte d'identité de l'X-Perco® France C-90 est envoyée avec le produit dans une pochette plastifiée installée dans le tuyau d'entrée. Elle comprend quelques cases à compléter par vos soins. Ceci fait, nous vous invitons à la retourner à Eloy Water.

Dès qu'Eloy Water ou un partenaire d'Eloy Water accuse réception de la carte d'identité, la fiche est enregistrée dans la banque de données d'Eloy Water. Vous pouvez également utiliser le site internet www.eloywater.fr pour enregistrer votre produit.

Eloy Water, ou une entreprise désignée comme qualifiée par Eloy Water, adresse alors au client une proposition de contrat d'entretien. Lorsqu'un client renvoie un contrat d'entretien signé, Eloy Water ou l'Opérateur certifié :

- Vérifie et enregistre le contrat dans la banque de données ;
- Adresse au client un exemplaire contresigné ;
- Classe le contrat dans un classeur spécifique ;
- Cible le mois d'intervention de la première visite.

Le rapport d'entretien (voir chapitre 8, annexes) adressé au client comporte, outre les renseignements généraux, des recommandations quant à la bonne marche du produit. Il est important que vous conserviez ce rapport.

Lorsque la situation l'exige, l'origine du problème est précisée et le cas échéant un devis de réparation est proposé.

Eloy Water a conçu l'X-Perco® France C-90 en veillant tout particulièrement à ce que son entretien soit aisé et rapide. Pour profiter pleinement de cette qualité, **il est indispensable que l'accès aux regards de visite soit possible en tout temps et permette d'atteindre les différents compartiments de l'X-Perco® France C-90.**

Si vous décidez de ne pas souscrire à un contrat d'entretien auprès d'un Opérateur Certifié, pour bénéficier de la garantie de performances, il est indispensable de réaliser un entretien annuel de votre X-Perco® France C-90 conformément aux opérations décrites au chapitre 3.2.3 du Guide d'utilisation pour l'utilisateur. Afin de s'en assurer, Eloy Water peut vous demander de prouver la réalisation de l'ensemble de ces opérations d'entretien.

3.2.2. Services assurés par le contrat d'entretien

Les Opérateurs certifiés par Eloy Water proposent systématiquement aux clients un **contrat d'entretien**. De la sorte, Eloy Water dispose d'un fichier (mis à jour en temps réel) de tous les X-Perco® France C-90 vendus et installés.

Ce fichier contient toutes les informations utiles qui permettent de «suivre» chacune des filières (cf. § 8, annexe 1).

Pour garantir un service rapide et de qualité, les techniciens spécialistes de l'entreprise disposent de véhicules d'intervention technique spécifiquement équipés pour réaliser les entretiens, les dépannages et les échantillonnages.

Ces camionnettes peuvent transporter le matériel suivant :

- Pompe à eau
- Aspirateur
- pH mètre portable
- Oxymètre portable
- Pince ampérométrique
- Enceinte frigorifique
- Flacons étanches
- Nettoyeur haute-pression
- Pièces de rechange

3.2.3. Opérations d'entretien

Dans le cadre de l'entretien annuel d'un **X-Perco® France C-90** les opérations suivantes sont assurées par les techniciens qualifiés :



Fig-16 : X-Perco® France C-90 5EH et 6 EH monocuve

- ✓ Enregistrement du nombre d'habitants et de la date de dernière vidange.
- ✓ Ouverture et nettoyage des tampons, dont l'accessibilité doit être maintenue. **(1)**
- ✓ Inspection de l'état des raccordements hydrauliques et de la conduite de ventilation. En cas de risque de colmatage, dégagement des canalisations. **(2)**
- ✓ Mesure de la hauteur du voile de boue et du chapeau dans le décanteur, en vue du déclenchement de la vidange*. **(3)**
- ✓ Nettoyage (si nécessaire) du préfiltre (accès à un point d'eau requis). **(4)**
- ✓ Contrôle de l'écoulement libre à travers le média filtrant (Xylit). Scarification si nécessaire. **(5)**
- ✓ Vérification du bon fonctionnement du système de distribution : basculement de l'auget (ou du basculeur rotatif), distribution équitable sur le massif filtrant, horizontalité des bras. Nettoyage du système et réglage, si nécessaire. **(6)**
- ✓ Vérification du libre passage d'air frais dans la conduite d'aération. Dégagement si nécessaire. **(7)**
- ✓ Vérification du système d'alarme et du fonctionnement du détecteur de niveau. Changement des piles si nécessaire.
- ✓ Vérification et nettoyage (si nécessaire) de l'éventuelle pompe de relevage.
- ✓ Mesure du pH et de l'oxygène sur les eaux de sortie.
- ✓ Encodage du rapport de visite et prise de photos.

(*) En fonction des conditions d'utilisation, il peut s'avérer nécessaire de réaliser cette mesure plus fréquemment, notamment pour les modèles dont la fréquence théorique de vidange est inférieure à un an (voir chapitre 3.3).

Si l'utilisateur devait réaliser cette opération lui-même, il prendra toutes les précautions nécessaires, telles que mentionnées dans les règles de sécurité du présent guide.

3.3. Le soutirage des boues

Le décanteur primaire de votre filière d'assainissement X-Perco® France C-90 accumule les boues dites « primaires » qui sont produites par la décantation des matières en suspension contenues dans les eaux usées brutes. La nécessité d'opérer une vidange est fonction du taux de remplissage en boues de ce décanteur.

En France, les règles d'agrément relatives au décanteur primaire requièrent une vidange des boues à un taux de remplissage de 50% de la hauteur utile du compartiment.

Modèles	Capacité du filtre compact	Hauteur de boues pour vidange à 50%	Fréquence théorique de vidange	Volume utile décanteur primaire
	EH	en cm	en mois	en m ³
X-Perco® France C-90 5EH Monocuve (3,0 m ³)	5	57	26	3,00
X-Perco® France C-90 6EH Monocuve (3,0 m ³)	6	57	19	2,96
X-Perco® France C-90 6EH Bicuve (4,0 m ³)	6	57	19	3,03
X-Perco® France C-90 7EH Bicuve (4,5 m ³)	7	75	25	4,17
X-Perco® France C-90 10EH Bicuve (6,2 m ³)	10	57	20	5,19
X-Perco® France C-90 12EH Bicuve (6,2 m ³)	12	57	8	5,19
X-Perco® France C-90 12EH Tricuve (7,5 m ³)	12	117	21	6,31
X-Perco® France C-90 14EH Bicuve (7,5 m ³)	14	117	8	6,31
X-Perco® France C-90 14EH Bicuve (10,0 m ³)	14	102	30	9,35
X-Perco® France C-90 20EH Tricuve (10,0 m ³)	20	102	8	9,35
X-Perco® France C-90 20EH Tricuve (15,0 m ³)	20	102	34	13,92

Exemple :

Il est nécessaire de vidanger l'X-Perco® France C-90 5EH monocuve lorsque la hauteur de boues dans le décanteur primaire atteint 57 cm depuis le fond de la cuve.

La vidange de l'ouvrage de décantation constitue un préalable indispensable pour garantir le bon fonctionnement et les performances épuratoires de votre installation. Une fréquence de vidange reste indicative et dépend d'un grand nombre de paramètres tels que le taux d'occupation réel de l'habitation, les caractéristiques des effluents bruts à traiter, le mode de vie des usagers, la consommation d'eau annuelle, la fréquence d'entretien du filtre compact, etc.

Au vu de ces éléments il apparaît donc difficile de quantifier de manière précise la périodicité de vidange de l'ouvrage.

D'après les études réalisées sur plateforme à charge nominale (pour le marquage CE), soit 750 litres/jour à une charge organique de 0,3 kgO₂/jour, la production de boues est estimée à 0,34 m³/an/EH.

Dans la réalité et dans la plupart des cas, la fréquence de vidange sera beaucoup moins importante du fait que la charge réelle est inférieure à celle utilisée lors des essais.

En toutes hypothèses, la nécessité de vidanger doit être évaluée et mesurée par le technicien lors de sa visite de contrôle ou lors du contrôle périodique du Service Public d'Assainissement Non Collectif (SPANC).

L'entreprise qui sera choisie pour extraire les boues, lorsque c'est nécessaire, utilisera du matériel adéquat et opérera avec toutes les précautions d'usage pour vidanger votre X – Perco France C-90.

Les opérations de vidange, ainsi que le devenir des boues s'effectuent conformément à l'arrêté du 7 septembre 2009 modifié définissant les modalités d'agrément des personnes réalisant les vidanges et prenant en charge le transport et l'élimination des matières extraites des installations d'assainissement non collectif.

Le vidangeur veillera à respecter une distance minimale de sécurité de 3 mètres entre l'hydrocureuse et l'axe du regard d'accès.

Il convient de respecter la procédure de vidange suivante :

- a. Aspirez le « chapeau » présent sur le dessus du décanteur primaire.
- b. Vidangez entièrement celui-ci.
- c. Remplir le décanteur primaire en ouvrant un robinet dans la maison, à l'aide d'un tuyau d'arrosage ou encore en utilisant les eaux de vidange après filtration (sur les nouveaux camions vidangeurs) jusqu'à écoulement dans le compartiment de traitement.

3.4. Description de la destination et du devenir des boues

A l'issue de la vidange, conformément à l'article 9 de l'arrêté du 7 septembre 2009 modifié, le vidangeur établira un **bordereau de suivi des matières de vidange** en trois volets : **conservés** respectivement par le propriétaire, le vidangeur agréé et le responsable de la filière d'élimination.

Ce bordereau sera signé par le vidangeur agréé et le propriétaire du filtre compact. Le volet conservé par le propriétaire de l'installation est signé par lui-même et le vidangeur agréé. Ceux conservés par le vidangeur et le responsable de la filière d'élimination sont signés par les 3 parties.

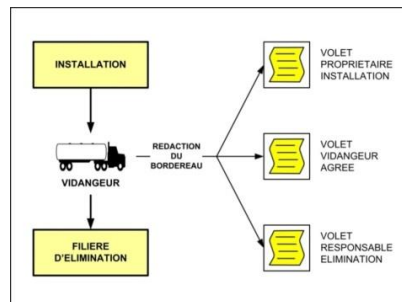


Fig-17 : Représentation schématique d'une opération de vidange

En cas de contrôle, ce bordereau fait office de pièce justificative. Ce bordereau portera, au minimum, les renseignements suivants :

- Un numéro de bordereau ;
- La désignation du vidangeur agréé ;
- Le numéro départemental d'agrément ;
- La date de fin de validité d'agrément ;
- L'identification du véhicule assurant la vidange ;
- Les nom et prénom de la personne physique réalisant la vidange ;
- Les coordonnées du propriétaire de l'installation* ;
- Les coordonnées de l'installation* ;
- La date de réalisation de la vidange ;
- La désignation des sous-produits vidangés ;
- La quantité de matières vidangées ;
- Le lieu d'élimination des matières de vidange.

*Ces informations n'apparaissent pas sur le volet conservé par le responsable de la filière d'élimination.

3.5. Prélèvement des eaux épurées

Votre installation doit être pourvue d'un lieu de prélèvement des eaux usées traitées. Celui-ci peut être situé directement au rejet de votre filtre compact, dans l'éventuel poste de relevage ou dans la chambre d'échantillonnage prévue à cet effet.

Les prélèvements pourront se faire directement dans le poste de relevage ou dans la chambre de prélèvement en y insérant la canne d'échantillonnage et son flacon de collecte. Pour les deux types de prélèvement, il est important de prendre les précautions nécessaires afin de ne pas remettre en suspension le film biologique qui se sera développé sur les parois du poste de relevage ou de la chambre.

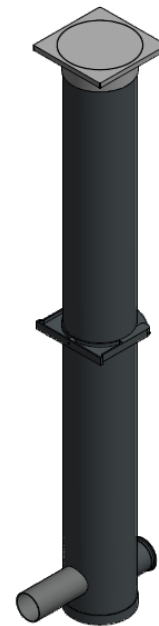


Fig-18 : **Chambre d'échantillonnage Eloy Water**

3.6. Procédure en cas de dysfonctionnement

Eloy Water garantit que, dans le cadre d'une installation et d'une utilisation conforme aux instructions du guide de l'utilisateur, votre **X-Perco® France C-90** ne rencontrera aucun dysfonctionnement sur 10 ans.

Néanmoins, certaines observations peuvent être considérées comme une alerte de dysfonctionnement :

- Odeurs perceptibles aux alentours de l'installation ou à l'intérieur du bâtiment.
- Évacuation des eaux usées perturbées à l'intérieur du bâtiment.
- Refoulement des eaux usées à l'intérieur du bâtiment.
- Activation du témoin lumineux de colmatage de la sortie.
- Mauvaise qualité de l'eau en sortie.

Si des signes de dysfonctionnement devaient apparaître, la première chose à faire est de vérifier la pose du filtre compact et vérifier si tous les équipements remplissent correctement leur office.

En effet, une installation non conforme aux prescriptions d'Eloy Water est susceptible d'engendrer des dysfonctionnements aussi bien mécaniques qu'hydrauliques (dysfonctionnement de la répartition des eaux, de la mise de niveau de l'auget basculant ou du basculeur rotatif et de leur système de distribution, de l'écoulement hydraulique, etc.).

D'autres dysfonctionnements peuvent également être mis en évidence lorsque les consignes d'utilisation ne sont pas respectées, par exemple :

- Utilisation de substances toxiques en trop grande quantité tels que l'eau de javel, détergent, antibiotique, etc.
- Entretien insuffisant (nettoyage du préfiltre, vidange, etc.)

En cas de dysfonctionnement du filtre compact, il est demandé d'appeler le service après-vente (01 80 96 38 40) afin d'établir un diagnostic complet.

3.7. Remplacement des pièces d'usure

Les opérations de maintenance devront être assurées par les techniciens spécialistes de l'entreprise. En cas de pièces d'usures à remplacer, il est demandé d'appeler le service après-vente au 01 80 96 38 40.

Le délai de remplacement de certains éléments est fonction du déplacement à prévoir. Il sera de 5 jours ouvrables en moyenne.

3.7.1. Média filtrant

Les massifs filtrants doivent être renouvelés en cas de colmatage. En théorie, le remplacement du média filtrant en Xylit peut se faire après une période de fonctionnement estimée à 12 ans. À faible charge ou pour un usage intermittent, son utilisation pourra être prolongée jusqu'à 15 ans. La garantie sur le média filtrant est de 10 ans (+ 2 ans), voir conditions sur www.eloywater.fr.

Lors du remplacement du média filtrant, un vidangeur **agréé** utilisera un camion aspirateur pour pomper le Xylit. Le média est aspiré au moyen d'une tête d'aspiration située au bout d'un tuyau flexible et placée dans le compartiment de traitement. Le Xylit usagé est alors directement déposé dans la benne de la machine pour être ensuite déchargé. Le média filtrant usagé pourra être valorisé par compostage dans un des nombreux centres agréés et sera remplacé par un nouveau massif filtrant.

L'étude de revalorisation du Xylit a confirmé que le Xylit utilisé pour le fonctionnement du filtre compact X-Perco® France C-90 peut être traité en toute simplicité dans quasi tous les centres de compostage de France habilités à traiter les matières de vidange. L'analyse des résultats et les observations macroscopiques du compost final ne démontrent pas seulement l'acceptabilité du Xylit en centre de compostage, mais aussi la qualité du compost obtenu puisque celui-ci répond à la norme NF U44-095.

Substrat disponible de stock dans notre usine ou chez votre distributeur.
Délais d'envoi : 5 jours ouvrables en moyenne.

3.7.2. Système de distribution

Le remplacement du système de distribution peut parfois s'avérer nécessaire après une période de 15 ans de fonctionnement. L'ancien ou les anciens dispositifs seront récupérés manuellement et remplacés par des nouveaux. Les nouvelles pièces seront installées sur le ou les bac(s) déjà présent(s) et réglé(s) en position horizontale comme indiqué au chapitre 2 du Guide de pose pour l'installateur.

À noter que les pièces usagées seront mises en déchetterie ou dans un centre de recyclage pour réutilisation ou recyclage.

Pièces disponibles de stock dans notre usine ou chez votre distributeur.
Délais d'envoi : 5 jours ouvrables.

3.7.3. Détecteur de niveau

En cas de colmatage de la sortie des eaux traitées, le propriétaire de l'**X-Perco® France C- 90** doit pouvoir être averti. Raison pour laquelle un dispositif de détection d'eau est installé dans la conduite de récupération des eaux traitées sous le média filtrant. Il faut penser à vérifier son fonctionnement et, le cas échéant, remplacer les piles du boîtier d'alarme (durée de vie estimée à 7 ans sans sollicitation).

En conditions normales d'utilisation, le détecteur de niveau possède une durée de vie supérieure à 15 ans.

Pièces disponibles de stock dans notre usine ou chez votre distributeur.
Délais d'envoi : 5 jours ouvrables.

3.7.4. Préfiltre

Le remplacement du préfiltre peut parfois s'avérer nécessaire après une période de 15 ans de fonctionnement. La pièce sera retirée manuellement et remplacée par une nouvelle. À noter que les pièces usagées seront mises en déchetterie ou dans un centre de recyclage pour réutilisation ou recyclage.

Pièces disponibles de stock dans notre usine ou chez votre distributeur.
Délais d'envoi : 5 jours ouvrables.

4. Options

4.1. Chambre d'échantillonnage

Afin de contrôler le bon fonctionnement de votre station d'épuration, votre installation doit être pourvue d'un lieu de prélèvement des eaux usées traitées à proximité de la/des cuve(s).

Lorsqu'il s'avère impossible de prélever directement au rejet de votre filtre compact, l'échantillonnage peut être réalisé directement dans le poste de relevage. S'il n'est pas possible de mettre en œuvre une de ces deux solutions, il est alors obligatoire de prévoir une chambre d'échantillonnage. Une chambre d'échantillonnage adaptée est disponible sur demande auprès d'Eloy Water.

4.2. Poste de relevage en aval du filtre compact (hors agrément)

Si la topographie des lieux ne permet pas une évacuation naturelle des eaux vers le milieu récepteur, il est préférable d'utiliser une pompe afin de relever les eaux. Un poste de relevage adapté est disponible sur demande auprès d'Eloy Water.

5. Développement écoresponsable

Pour créer le filtre compact X-Perco® France C-90, le département « Recherche et Développement » d'Eloy Water a relevé les défis essentiels du développement écoresponsable !

Le filtre compact X-Perco® France C-90 :

- Ne consomme aucune énergie à l'exception des piles du boîtier d'alarme qui ont une durée de vie estimée de 7 ans ;
- Est conçu au départ d'éléments et matériaux qui sont tous recyclables ou réutilisables (béton, PE, Inox, PVC, PP, ...) ;
- En fonctionnement, ne produit aucun déchet à l'exception des boues organiques générées par tout traitement épuratoire biologique et du Xylit souillé ;
- Valorise un sous-produit d'origine naturelle, le Xylit, sous la forme d'un massif filtrant, qui ne peut être consommé par le monde industriel et qui est, de ce fait, assimilé à un résidu.

En effet, le Xylit est contenu dans le lignite (charbon) que l'on extrait du sol. Il se compose de fibres naturelles de bois, non fossilisées, dont l'âge géologique est estimé à plusieurs millions d'années. Inutilisables, ces fibres sont séparées du lignite et traitées comme des déchets. Or, le Xylit présente la particularité d'avoir des performances épuratoires exceptionnelles.

La filtration s'opérant par simple percolation gravitaire, l'X-Perco® France C-90 ne nécessite aucun dispositif électromécanique et ne consomme strictement aucune énergie pour traiter les eaux usées domestiques.

À charge nominale, les capacités épuratoires du Xylit restent optimales durant 12 ans. Cependant, à faible charge ou pour un usage intermittent, son utilisation pourra être prolongée jusqu'à 15 ans. À l'issue de ce délai, les fibres sont retirées et peuvent être compostées dans un centre de compostage. Elles sont remplacées par un nouveau massif filtrant.

Simple, pratique, écologique et économique, le filtre compact X-Perco® France C-90 représente un progrès marquant dans le domaine de l'assainissement non collectif.

6. Intermittence

L'ensemble des produits de la gamme X-Perco® France C-90 de 5 à 20 EH peut être installé pour fonctionner par intermittence. La capacité du filtre à redémarrer après de longues périodes d'arrêt ou de non alimentation n'est pas étonnante. En effet, les bactéries s'adaptent aux conditions du milieu ; en période de famine, elles ralentissent fortement leur métabolisme et entrent en dormance - voire s'enkystent - pour se réactiver lorsque la nourriture (eaux usées) revient.

Lors des périodes d'arrêt, aucune intervention particulière n'est requise sur votre filière. Avant un redémarrage, il est conseillé d'effectuer un nettoyage préventif du préfiltre et de vérifier le bon fonctionnement du système de distribution.

7. Traçabilité

Chaque X-Perco® France C-90 est identifié par un numéro de référence qui figure sur une plaquette d'identité placée à l'intérieur de la cuve. Cette plaquette est accessible par le trou d'homme.

Une carte d'identité de votre X-Perco® France C-90 est envoyée avec le produit, dans une pochette plastifiée installée **dans le tuyau d'entrée**. Pour y avoir accès, il vous suffit de retirer le bouchon rouge visible sur le tuyau d'entrée.

N'hésitez pas à en faire la **demande auprès de votre installateur** si celui-ci ne vous a pas remis votre exemplaire.

Cette carte d'identité comprend quelques cases à compléter par l'entrepreneur ou le propriétaire, dont celle du numéro de série qui figure sur la plaquette. Nous vous invitons à nous retourner le document complété afin d'assurer la traçabilité de votre produit.

Vous pouvez également enregistrer votre produit via notre site internet **www.eloywater.fr**.

8. Annexes de guide d'utilisation pour l'utilisateur

Annexe 1 : Exemple de formulaire d'entretien (avec contrat)

CONTRAT D'ENTRETIEN Conditions particulières de vente X-Perco C-90 5 à 20 EH Numéro du contrat: (numéro de produit + date inversée)	
COORDONNEES DES INTERVENANTS	
1. LE CLIENT	
Nom:	Prénom:
Adresse:	Code Postal:
N°:	
Localité:	
Pays:	
Tel:	GSM:
e-Mail:	
Jour de préférence de visite (du lundi au vendredi entre 8 et 15h):	0 Matin 0 Après-midi
2. LIEU D'INSTALLATION DU PRODUIT	
Adresse (si différente):	Code Postal:
N°:	
Localité:	
Pays:	
DETAILS DU CONTRAT	
Tâche	Entretien de base
Déplacement du technicien	v
Enregistrement du nombre d'habitants et de la date de dernière vidange	v
Ouverture et nettoyage des tampons	v
Vérification de l'écoulement dans le tuyau d'entrée et de la présence de boues	v
Mesure de la hauteur du voile de boue et du chapeau dans le décanteur	v
Nettoyage (si nécessaire) du préfiltre (accès à un point d'eau requis)	v
Contrôle et scarification (si nécessaire) du média filtrant (xylit)	v
Vérification et réglage (si nécessaire) du dispositif de répartition (système à brides)	v
Vérification, nettoyage et réglage (si nécessaire) du système de distribution (auget ou basculeur)	v
Contrôle du bon écoulement des eaux usées et leur bonne répartition sur le massif filtrant	v
Vérification de la ventilation et du système d'alarme	v
Vérification et nettoyage (si nécessaire) de la pompe de relevage	v
Mesure du pH et oxygène sur les eaux de sorties	v
Encodage du rapport de visite et prise de photos	v
Durée	1 an
Nombre de visite(s)	1/an
Tarif HTVA	
TVA	
Tarif TVAC	
Le client déclare avoir pris connaissance des conditions générales de vente jointes à cette offre. Fait à le	
Signature du client précédée de la mention « lu et approuvé»:	Signature Opérateur Qualifié:
v20180109	

Annexe 2 : Exemple de formulaire d'entretien (sans contrat)

Type de filtre compact (Équivalent Habitant) :

Numéro de série :

Date de mise en service :

Nom du propriétaire :

Année	Prestation de vidanges	Nom du prestataire agréé pour la vidange	Nature des prestations d'entretien	Date	Signature
1 :					
2 :					
3 :					
4 :					
5 :					
6 :					
7 :					
8 :					
9 :					
10 :					
11 :					
12 :					
13 :					
14 :					
15 :					
16 :					
17 :					
18 :					
19 :					
20 :					

Annexe 3 : Analyse des coûts de l'installation sur 15 ans

Les coûts mentionnés ci-dessous sont donnés à titre indicatifs et peuvent varier en fonction des régions et des conditions de pose. L'évaluation se base sur les prix moyens pratiqués à la date de l'édition du guide de l'utilisateur.

➤ **Investissements**

Modèles	Investissement*
	€ H.T
X-Perco® France C-90 5EH Monocuve (3,0 m ³)	3.768
X-Perco® France C-90 6EH Monocuve (3,0 m ³)	3.768
X-Perco® France C-90 6EH Bicuve (4,0 m ³)	4.464
X-Perco® France C-90 7EH Bicuve (4,5 m ³)	4.464
X-Perco® France C-90 10EH Bicuve (6,2 m ³)	6.969
X-Perco® France C-90 12EH Bicuve (6,2 m ³)	8.604
X-Perco® France C-90 12EH Tricuve (7,5 m ³)	8.604
X-Perco® France C-90 14EH Bicuve (7,5 m ³)	9.263
X-Perco® France C-90 14EH Bicuve (10,0 m ³)	9.263
X-Perco® France C-90 20EH Tricuve (10,0 m ³)	11.712
X-Perco® France C-90 20EH Tricuve (15,0 m ³)	11.712

(*) Estimation du coût global qui intègre le terrassement, la mise en œuvre dans les conditions normales de pose, la fourniture des composants et matériaux, la mise en service et le transport.

Dispositif : Le prix du filtre compact comprend le filtre compact sans les rehausses ni les tampons (spécifiques à chaque projet).

Coût de mise en œuvre et d'installation :

- Coût moyen sur un terrain accessible hors nappe et au-dessus du substrat rocheux ;
- Rejet dans un dispositif existant ;
- Durée de pose d'une journée maximum ;
- Sans connexion amont-aval.

➤ **Exploitation**

Lors de l'essai-type réalisé sur plateforme (pour le marquage CE) à charge nominale, soit 750 litres/jour à une charge organique de 0,3 kgO₂/jour, la production de boues de notre filtre compact a été estimée sur la base des hauteurs de boues mesurées.

Les coûts de vidange ci-dessous prennent en considération des fréquences de vidange estimées sur base de l'essai type ou en utilisant un modèle théorique.

Dans la réalité et dans la plupart des cas, la fréquence de vidange sera en général moins importante du fait que la charge réelle est inférieure à celle utilisée lors des essais.

Modèles	Fréquence de vidange théorique (en mois)	Coûts vidange du décanteur sur 15 ans (€ H.T)	Coût vidange du média sur 15 ans (€ H.T)	Contrat annuel d'entretien (€ H.T)
X-Perco® France C-90 5EH Monocuve (3,0 m ³)	26	1.731	1.541	100
X-Perco® France C-90 6EH Monocuve (3,0 m ³)	19	2.360	1.552	100
X-Perco® France C-90 6EH Bicuve (4,0 m ³)	19	2.374	1.688	120
X-Perco® France C-90 7EH Bicuve (4,5 m ³)	25	1.968	1.688	125
X-Perco® France C-90 10EH Bicuve (6,2 m ³)	20	2.643	1.875	125
X-Perco® France C-90 12EH Bicuve (6,2 m ³)	8	6.608	2.735	133
X-Perco® France C-90 12EH Tricuve (7,5 m ³)	21	2.710	2.647	133
X-Perco® France C-90 14EH Bicuve (7,5 m ³)	8	7.115	2.735	133
X-Perco® France C-90 14EH Bicuve (10,0 m ³)	30	2.262	2.735	133
X-Perco® France C-90 20EH Tricuve (10,0 m ³)	8	8.483	3.022	166
X-Perco® France C-90 20EH Tricuve (15,0 m ³)	34	2.479	3.022	166

Vidange : Les coûts de vidange ont été établis sur base des nouvelles règles de calcul imposées par la procédure d'évaluation, qui sont généralement plus conservatrices que celles utilisées par les industriels pour l'agrément des dispositifs antérieurs à 2018.

Le coût forfaitaire utilisé ici, à présent unique et commun à tous les fabricants, n'est donc pas comparable à ceux utilisés avant 2018.

Changement du massif filtrant : La simulation du coût se base sur les hypothèses suivantes :

- ➔ Distance de 50km entre l'habitation et le centre de compostage ;
- ➔ Tarifs 2018 issus de la Compostière de l'Aube et d'un vidangeur local ;
- ➔ Tarif 2018 de l'Opérateur Certifié ;
- ➔ Tarif 2018 du Xylit neuf.

Le coût global comprend :

- ➔ Prix de vente du Xylit et son packaging ;
- ➔ Intervention de l'Opérateur Certifié pour l'opération de démontage du système de distribution et du dispositif de répartition ainsi que pour le remplissage en Xylit neuf ;
- ➔ Vidange par société agréée : (temps de pompage / transport) ;
- ➔ Traitement du Xylit en centre de compostage.

La fréquence de remplacement du Xylit retenue pour ce calcul est de 12 ans, comme décrit au § 3.7.1.

Entretien : L'utilisateur peut souscrire un contrat d'entretien qui permettrait de garantir la pérennité des performances de l'installation.

- Sont inclus dans les coûts du contrat d'entretien proposé par Eloy Water la liste des opérations décrites au § 3.2.3.
- Ne sont pas inclus dans les coûts d'entretien le coût des opérations de vidange du § 3.3, ainsi que le remplacement des équipements du § 3.7 (voir également l'exemple de contrat de l'annexe 1).

➤ **Coûts globaux estimatifs sur 15 ans :**

Modèles	TOTAL € H.T (investissement + exploitation)	TOTAL € H.T (investissement + entretien + exploitation)
X-Perco® France C-90 5EH Monocuve (3,0 m ³)	7.040	8.540
X-Perco® France C-90 6EH Monocuve (3,0 m ³)	7.680	9.180
X-Perco® France C-90 6EH Bicuve (4,0 m ³)	8.526	10.326
X-Perco® France C-90 7EH Bicuve (4,5 m ³)	8.120	9.995
X-Perco® France C-90 10EH Bicuve (6,2 m ³)	11.487	13.362
X-Perco® France C-90 12EH Bicuve (6,2 m ³)	17.947	19.942
X-Perco® France C-90 12EH Tricuve (7,5 m ³)	13.961	15.956
X-Perco® France C-90 14EH Bicuve (7,5 m ³)	19.113	21.108
X-Perco® France C-90 14EH Bicuve (10,0 m ³)	14.260	16.255
X-Perco® France C-90 20EH Tricuve (10,0 m ³)	23.217	25.707
X-Perco® France C-90 20EH Tricuve (15,0 m ³)	17.213	19.703

Il est à noter que l'expérience d'Eloy Water sur des produits installés démontre que la fréquence de vidange est en moyenne nettement inférieure à celle déterminée sur base des essais. Dans la plupart des cas, ceci s'explique par le fait que la charge réelle est inférieure à celle appliquée lors des essais sur plateforme. En conséquence, les coûts d'exploitation, et donc le coût total sur 15 ans, est sensiblement inférieur à celui mentionné ci-dessus.

II. Guide de pose pour l'installateur

Filtre compact

X-Perco® France C-90 5 à 20 EH

Modèles

- **X-Perco® France C-90 5EH Monocuve**
- **X-Perco® France C-90 6EH Monocuve**
- **X-Perco® France C-90 6EH Bicuve**
- **X-Perco® France C-90 7EH Bicuve**
- **X-Perco® France C-90 10EH Bicuve**
- **X-Perco® France C-90 12EH Bicuve**
- **X-Perco® France C-90 12EH Tricuve**
- **X-Perco® France C-90 14EH Bicuve**
- **X-Perco® France C-90 20EH Tricuve**

1. Mise en œuvre et installation

1.1. Localisation

Votre X-Perco® France C-90 doit être installée dans un endroit :

- Hors d'une zone de trafic de véhicules* ;
- Qui est accessible pour effectuer la vidange et l'entretien ;
- A minimum 35m par rapport à un captage déclaré d'eau destinée à la consommation humaine sauf situations particulières précisées dans l'arrêté du 7 septembre 2009 modifié.

En cas de situation non considérée dans ce guide de pose, merci de prendre contact avec Eloy Water qui répondra alors quant à la faisabilité du projet.

(*) En cas de passage de véhicules, se rapprocher d'Eloy Water en vue d'établir une solution sécuritaire et adaptée à votre utilisation.

1.2. Conditions topographiques et d'évacuation

- Votre X-Perco® France C-90 est alimenté par une entrée haute. L'évacuation des eaux épurées s'opère par une sortie basse. La différence de niveau entre l'entrée du décanteur primaire et la sortie de la cuve de traitement varie selon les modèles.
- Les modalités d'évacuation, et notamment leur hiérarchisation, doivent être conformes à la réglementation en vigueur (art. 11, 12 et 13 de l'arrêté du 7 septembre 2009).
- Les problèmes liés à la nature du sol (présence de roche ou d'une nappe phréatique) sont abordés au point 1.5 du guide de pose pour l'installateur.
- L'apport d'un influent inadéquat peut perturber ou enrayer le processus épuratoire. Il faut éviter de rejeter dans l'unité des quantités importantes de substances nocives (bactéricides, eau de javel, solvants, pesticides, antibiotiques, hydrocarbures, etc.).
- L'installation doit être pourvue d'un lieu de prélèvement des eaux usées traitées. Lorsque les conditions topographiques rendent impossible la mise en place de celui-ci directement au rejet du filtre compact et qu'un éventuel poste de relevage ne peut remplir cet office, il est alors obligatoire de prévoir une chambre d'échantillonnage.

Cette chambre d'échantillonnage doit être installée en aval de votre X-Perco® France C-90 sur la canalisation de rejet des eaux usées traitées afin de pouvoir contrôler son bon fonctionnement en toute sécurité, sans nuire au fonctionnement de l'installation.

Elle devra répondre aux exigences suivantes: permettre le prélèvement d'échantillons représentatifs de l'effluent traité ; être facilement accessible ; être posée à une distance n'excédant pas 5 mètres après le filtre X-Perco® France C-90 ; permettre le prélèvement direct sous la conduite d'entrée des eaux dans ladite chambre d'échantillonnage.

Les dimensions des différentes cuves sont reprises au § 1.3 de ce guide. Pour rappel, la gamme X-Perco® France C-90 se décline comme suit :

Modèle	Nbre de cuves	Modèle de cuve C-90 (m ³)		Capacité du filtre compact (EH)
		Décanteur primaire	Filtre	
X-Perco® France C-90 5EH Monocuve (3,0 m ³)	1	6,2		5
X-Perco® France C-90 6EH Monocuve (3,0 m ³)	1	6,2		6
X-Perco® France C-90 6EH Bicuve (4,0 m ³)	2	4,0	3,0	6
X-Perco® France C-90 7EH Bicuve (4,5 m ³)	2	4,5	3,0	7
X-Perco® France C-90 10EH Bicuve (6,2 m ³)	2	6,2	4,0	10
X-Perco® France C-90 12EH Bicuve (6,2 m ³)	2	6,2	6,2	12
X-Perco® France C-90 12EH Tricuve (7,5 m ³)	3	7,5	2x 3,0	12
X-Perco® France C-90 14EH Bicuve (7,5 m ³)	2	7,5	6,2	14
X-Perco® France C-90 14EH Bicuve (10,0 m ³)	2	10,0	6,2	14
X-Perco® France C-90 20EH Tricuve (10,0 m ³)	3	10,0	2x 4,0	20
X-Perco® France C-90 20EH Tricuve (15,0 m ³)	3	15,0	2x 4,0	20

1.3. Transport

Les dimensions des produits de la gamme X-Perco® France C-90 5 à 20 EH sont reprises à dans le tableau ci-dessous :

ELOY Gamme X-Perco® France C-90

Modèles	Capacité du filtre compact	Volume utile		Xylit		Dimensions extérieures (mm)						Hauteur fil d'eau	Hauteur Xylit	Poids du décanneur primaire	Poids filtre (par cuve)		
		En m³		En m		Nombre de fossés	Fosse toutes eaux			Nombre de filtres	Filtre (par cuve)						
		Fosse toutes eaux	En m³	Surface	Hauteur		Longueur	Largeur	Hauteur		Longueur					Largeur	Hauteur
X-Perco® France C-90 5EH monocuve (3,0 m³)	EH	3	1,61	1,95	0,90	1/2	2550	2200	1500	1/2	///	///	///	1130	900	///	4315
X-Perco® France C-90 6EH monocuve (3,0 m³)	EH	2,956	1,65	1,99	0,90	1/2	2550	2200	1500	1/2	///	///	///	1130	900	///	4327
X-Perco® France C-90 6EH Bicuve (4,0 m³)	EH	3,029	1,82	2,19	0,90	1	2240	1620	1500	1	2240	1280	1500	1130	900	2150	2050
X-Perco® France C-90 7 EH Bicuve (4,5 m³)	EH	4,17	1,82	2,19	0,90	1	2380	1580	1850	1	2240	1280	1500	1490	900	2500	2050
X-Perco® France C-90 10 EH Bicuve (6,2 m³)	EH	5,185	2,44	2,98	0,90	1	2550	2200	1500	1	2240	1620	1500	1130	900	3365	2530
X-Perco® France C-90 12 EH Bicuve (6,2 m³)	EH	5,185	3,93	4,67	0,90	1	2550	2200	1500	1	2550	2200	1500	1130	900	3365	5285
X-Perco® France C-90 12 EH Tricuve (7,5 m³)	EH	6,31	3,64	4,38	0,90	1	2380	1580	2650	2	2240	1280	1500	2330	900	3100	2050
X-Perco® France C-90 14 EH Bicuve (7,5 m³)	EH	6,31	3,93	4,67	0,90	1	2380	1580	2650	1	2550	2200	1500	2330	900	3100	5285
X-Perco® France C-90 14 EH Bicuve (10,0 m³)	EH	9,352	3,93	4,67	0,90	1	2600	2380	2400	1	2550	2200	1500	2040	900	5500	5285
X-Perco® France C-90 20 EH Tricuve (10,0 m³)	EH	9,352	4,88	5,96	0,90	1	2600	2380	2400	2	2240	1620	1500	2040	900	5500	2530
X-Perco® France C-90 20 EH Tricuve (15,0 m³)	EH	13,915	4,88	5,96	0,90	1	3700	2380	2400	2	2240	1620	1500	2040	900	7500	2530

- En cas de mise en fouille directe (par le camion de livraison)

Le camion doit pouvoir atteindre la fouille en toute sécurité par une voie d'accès carrossable (pour un véhicule de fort tonnage) présentant une largeur supérieure ou égale à 3,5 mètres.

Le passage du charroi nécessite une **hauteur libre** (dépourvue de tout obstacle) de **4,5 mètres**. Les **abords** de la fouille seront complètement **dégagés sur une largeur de minimum 4 m** pour permettre la mise en place des béquilles de stabilité qui assurent l'équilibre statique du camion lors de la manutention de la cuve.

Remarque : **l'installateur est responsable des mesures de sécurité applicables à toutes les étapes de l'installation.**



Remarque importante :

Les travaux préparatoires doivent être complètement terminés avant l'arrivée du camion de livraison pour éviter tout surcoût dû à l'attente.

- En cas de mise en fouille par une grue présente sur le site

Il est fortement conseillé que les **abords** de la fouille soient complètement **dégagés sur une largeur de minimum 2 mètres** pour s'assurer de la stabilité du terrain lors de la manutention de la cuve.

1.4. Manutention

Étapes à respecter lors de la manutention des cuves :

- Enlever les sangles maintenant les cuves au camion.
- Déplier la grue et y accrocher les élingues ou les chaînes adaptées aux poids à transporter (voir le tableau récapitulatif ci-dessous).
- Veuillez utiliser quatre élingues réceptionnées par un organisme agréé et adaptées aux poids et aux dimensions de la grue (voir tableau ci-dessous). Celles-ci seront manipulées avec **un angle compris entre 60° et 90° (ou max 30° par rapport à la verticale) suivant la norme NR012**, et ancrées aux 4 boucles prévues à cet effet (en même temps).




Fig-19 : Manutention de cuve

En fonction du terrain, vous veillerez à choisir les élingues adaptées :

Modèle de cuve	Dimension minimum des élingues (m)	Charge à reprendre par élingue (t)		
		Mise en fouille direct par le camion de livraison	Déchargement par tractopelle sur terrain plat	Déchargement par tractopelle sur terrain accidenté
C-90 3,0 m ³	1,77	0,94	1,17	2,34
C-90 4,0m ³	2,07	1,15	1,44	2,88
C-90 4,5m ³	1,7	0,9	1,7	3,5
C-90 6,2m ³	2,41	2,44	3,05	6,10
C-90 7,5m ³	1,7	1,2	2,4	4,7
C-90 10,0m ³	2	2	3,9	7,8
C-90 15,0m ³	2,8	2,4	4,8	9,7

- Poser le filtre compact parfaitement à l'horizontale. Une fois la cuve posée, vérifiez l'écart de planéité. Celui-ci ne doit pas être supérieur à 0,5%.

 Les modalités de transport et de manutention font l'objet de prescriptions particulières (voir ci-dessous pour les principales). Afin d'éviter tous risques, elles doivent respecter les **règles de sécurité** en vigueur.

 **Les principales mesures de sécurité sont les suivantes :**

- Interdiction absolue de circuler sous la charge ;
- Utilisation d'une grue de manutention adaptée et réceptionnée par un organisme agréé ;
- Veiller à stabiliser le sol avant la pose de la cuve ;
- Poser la cuve de niveau ;
- Retirer les élingues/chaînes des crochets.

 **Stockage :**

S'il s'avère nécessaire de stocker la cuve sur site avant la mise en fouille, il est indispensable qu'elle repose sur un support stable et horizontal et sur sa palette.

1.5. Terrassement et mise en fouille

- Les modalités de protection des opérateurs et des règles de sécurité doivent se faire conformément à la réglementation nationale, notamment pour les fouilles supérieures à 1,3m.
- L'ensemble des travaux de terrassement doit se faire conformément à la norme NF P 98-331.
- L'ensemble des démarches et études à la parcelle doivent être réalisées conformément à la réglementation en vigueur (cf. § 2.6 du guide d'utilisation pour l'utilisateur) afin d'évaluer les contraintes liées à la nature du sol.

⚠ Contraintes liées à la topographie et à la nature du terrain

Veillez respecter les modalités de mise en œuvre particulière dans les situations suivantes :

Terrain en pente :

L'assise du terrassement doit être réalisée dans le terrain naturel. On veillera à éviter l'installation dans un point bas du terrain.

Présence de nappe phréatique :

Nos produits peuvent être installés :

- Dans les zones humides ;
- En présence de nappes phréatiques ;

En fonction du contexte local et du niveau de l'eau dans le sol, il peut être nécessaire d'avoir recours à une dalle de lestage au-dessus de la cuve (ou une dalle d'ancrage sous la cuve) si l'étude particulière réalisée par le maître d'œuvre le spécifie ou sur proposition de l'installateur (cf. § 1.16).

Une mise en œuvre adaptée selon les cas est nécessaire. Il incombe à l'installateur de s'assurer de l'étanchéité parfaite de l'ouvrage. Eloy Water peut vous conseiller utilement sur les prescriptions de pose à respecter.

Cas des filtres compacts (avec rejet en partie basse) :

Dans le cas d'une possible remontée de la nappe (avec un maximum correspondant au fil d'eau du raccordement d'entrée du filtre), des dispositions complémentaires sont à prendre :

- Les eaux traitées en sortie de dispositif sont relevées à une hauteur minimale de la hauteur de nappe déclarée ;
- L'installation du poste en aval doit être conforme aux prescriptions de l'article 6.3 du DTU 64.1 ;
- Les raccordements de canalisations des effluents devront être effectués de manière étanche, et la jonction entre le dispositif de traitement et le poste de relevage devra être mis en œuvre afin d'éviter toute infiltration d'eau, et particulièrement lors d'une remontée de nappe ;
- Les prescriptions du poste devront être conformes à la norme EN 12050 -2 en conditions humides.

Zone inondable déclarée :

L'unité de traitement ne peut être installée telle quelle dans une zone inondable déclarée (Plan Local d'Urbanisme, carte d'aptitude des sols, délibération par la collectivité locale, etc..). Le cas échéant, consultez un bureau d'étude qualifié qui définira les prescriptions particulières pour la mise en œuvre.

Présence de puits de captage :

L'implantation d'une installation d'assainissement non collectif telle que définie à l'article 1^{er} de l'article 4 de l'Arrêté prescriptions du 7 septembre 2009 modifié est interdite à moins de 35 mètres d'un captage déclaré d'eau destinée à la consommation humaine.

- Terrasser la fouille** : les dimensions théoriques adéquates sont reprises dans le tableau ci-dessous.

Dimensions théoriques des fouilles					
Modèles	Longueur	Largeur	Hauteur cuve H	Hauteur remblai sur cuve (max)	Hauteur assise
	en cm	en cm	en cm	en cm	en cm
X-Perco® France C-90 5EH monocuve (3,0 m³)	355	320	150	80	10-20
X-Perco® France C-90 6EH monocuve (3,0 m³)	355	320	150	80	10-20
X-Perco® France C-90 6EH Bicuve (4,0 m³)	600	260	150	80	10-20
X-Perco® France C-90 7EH Bicuve (4,5 m³)	610	260	Décanteur : 185 Filtre : 150	80	10-20
X-Perco® France C-90 10EH Bicuve (6,2 m³)	630	Décanteur : 320 Filtre : 260	150	80	10-20
X-Perco® France C-90 12EH Bicuve (6,2 m³)	625	Décanteur : 320 Filtre : 355	150	80	10-20
X-Perco® France C-90 12EH Tricuve (7,5 m³)	610	Décanteur : 260 Filtres : 400	Décanteur : 265 Filtre : 150	Décanteur : 20 Filtre : 80	10-20
X-Perco® France C-90 14EH Bicuve (7,5 m³)	610	Décanteur : 260 Filtre : 355	Décanteur : 265 Filtre : 150	Décanteur : 20 Filtre : 80	10-20
X-Perco® France C-90 14EH Bicuve (10,0 m³)	630	Décanteur : 340 Filtre : 355	Décanteur : 240 Filtre : 150	80	10-20
X-Perco® France C-90 20EH Tricuve (10,0 m³)	630	Décanteur : 340 Filtre : 475	Décanteur : 240 Filtre : 150	80	10-20
X-Perco® France C-90 20EH Tricuve (15,0 m³)	740	Décanteur : 340 Filtre : 475	Décanteur : 240 Filtre : 150	80	10-20

- Remarque** : les pentes minimales requises sont les suivantes :

- **2% de pente** descendante pour les tuyaux hydrauliques ;
- **2% de pente** ascendante pour les tuyaux de ventilation et d'aération.

⚠ Les cuves doivent être enterrées conformément à la norme NF EN 12566-3 +A2 ou assimilées enterrées (par exemple : création de la pose enterrée avec remblai et mur de soutènement).

⚠ Il est indispensable de réaliser une assise stable, portante et parfaitement horizontale sous la cuve. D'une épaisseur de 10 à 20 cm, cette couche de sable fin (en sol sec) doit également être soigneusement compactée. En cas d'installation en condition humide, se rapprocher d'Eloy Water, comme mentionné au § 1.16.

Il se peut que parfois la nature du sol en place ait une portance adéquate et suffisante pour poser le produit à même le sol sans lit de pose spécifique. Dans ce cas, consultez un bureau d'étude qualifié en étude à la parcelle pour assainissement non collectif qui confirmera la compatibilité du sol à recevoir l'ouvrage.

Un compactage préventif pourra être effectué pour parfaire la stabilité du sol.

⚠ Comme mentionné sur les schémas ci-après, il est conseillé de garder un espace suffisant (en théorie 50cm mais nous conseillons 20 à 30cm minimum) entre les cuves et entre la cuve et les parois de la fouille. **Ces schémas ne sont cependant pas contractuels** et la disposition des cuves les unes par rapport aux autres peut être adaptée en fonction de l'espace disponible (pose en L ou en U). Toutefois, il est à noter que les différences de niveaux minimum entre plusieurs cuves doivent être respectées.

⚠ Les enveloppes des produits de la gamme X-Perco® France C-90 sont dimensionnées pour supporter une hauteur maximale de remblai de 80 cm (20cm pour la cuve de 7500L des X-Perco® France C-90 12EH tricuve et 14 EH bicuve). Si ces conditions ne sont pas respectées, il est indispensable de réaliser une **dalle de répartition (nous consulter)**.

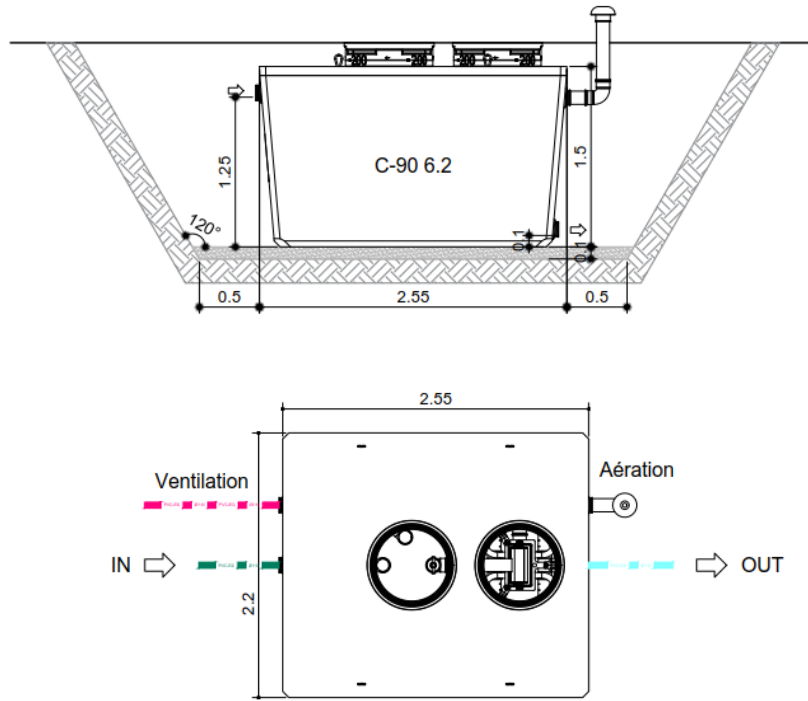


Fig-20 : X-Perco® France C-90 5EH monocuve (3,0m³) et 6EH monocuve (3,0m³)

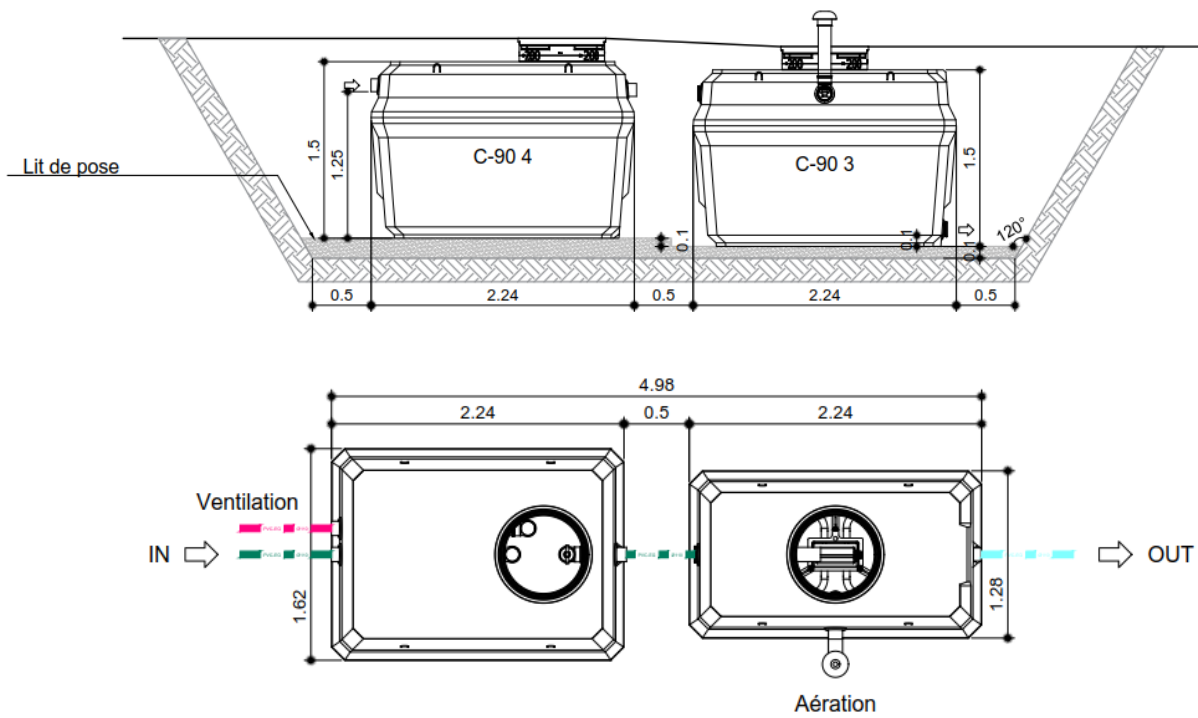


Fig-21 : X-Perco® France C-90 6EH Bicuve (4,0 m³)

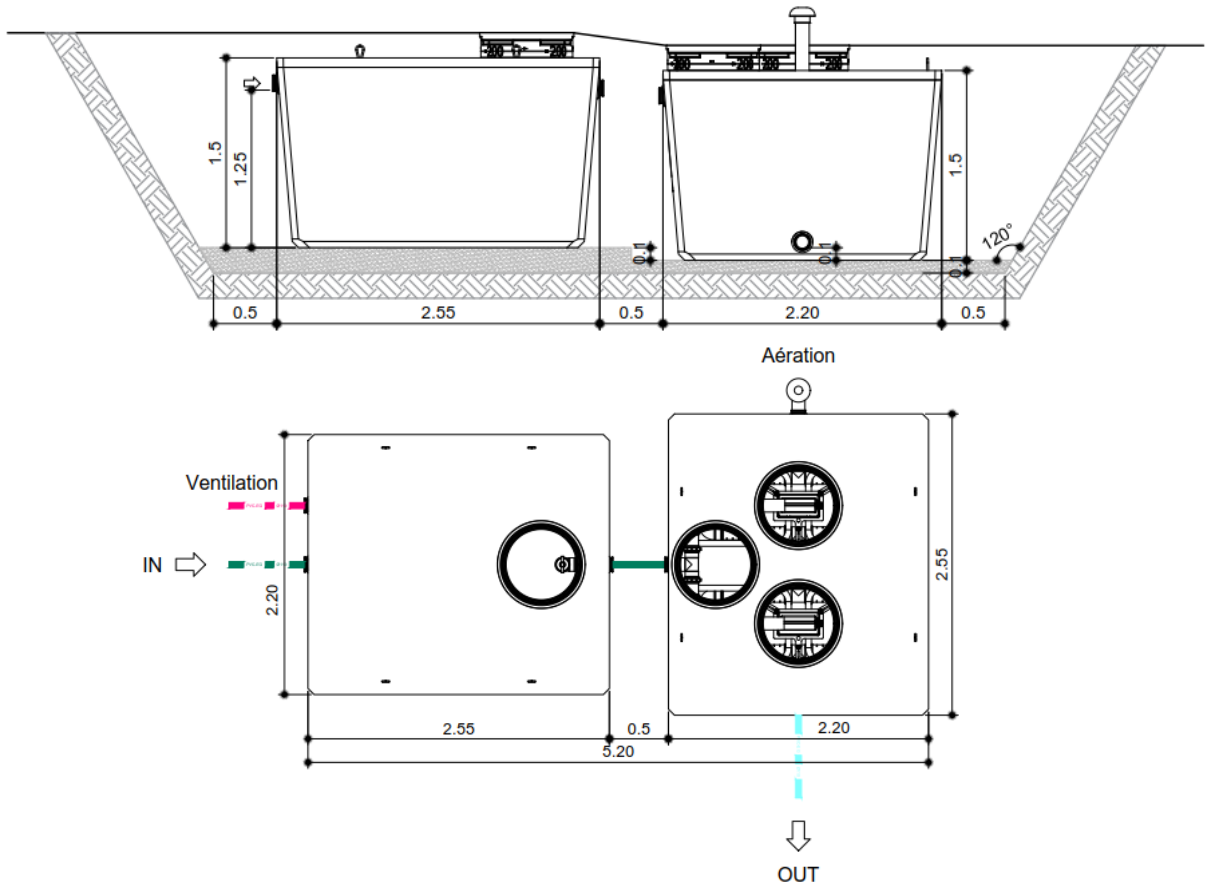


Fig-24: X-Perco® France C-90 12EH Bicuве (6,2 m³)

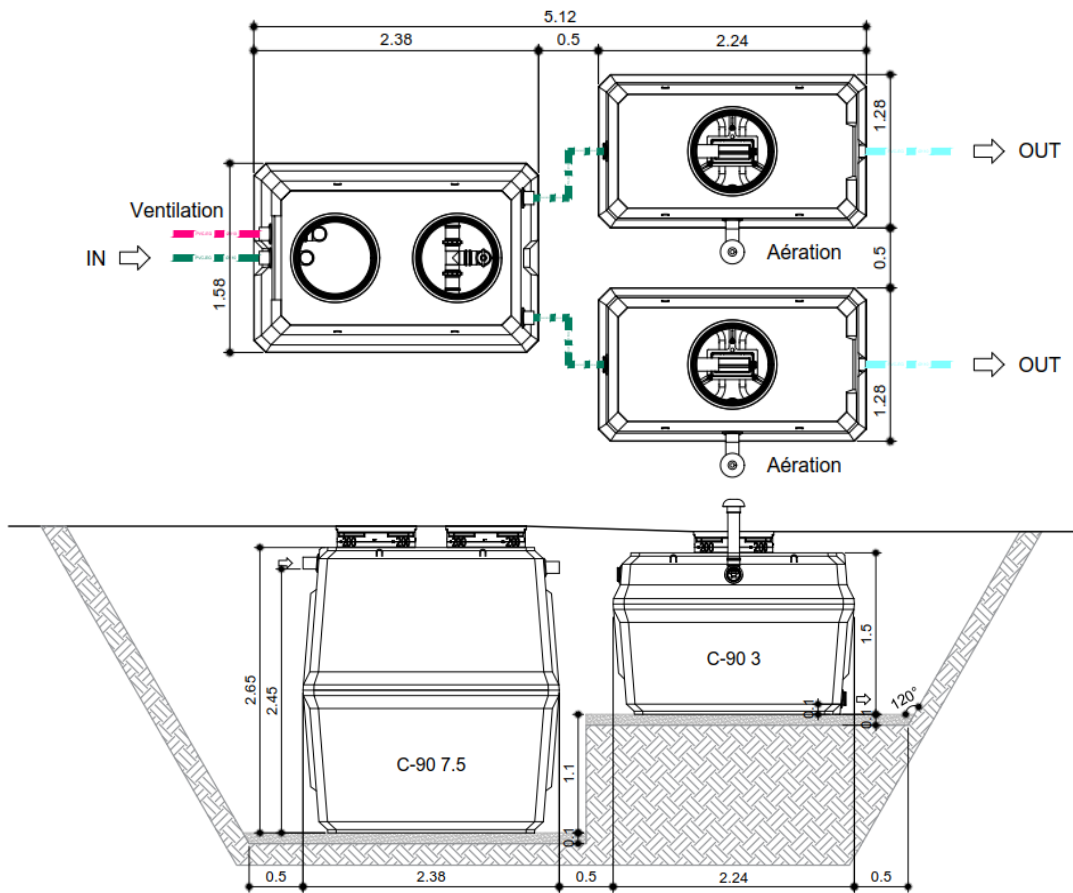


Fig-25: X-Perco® France C-90 12EH Tricuве (7,5 m³)

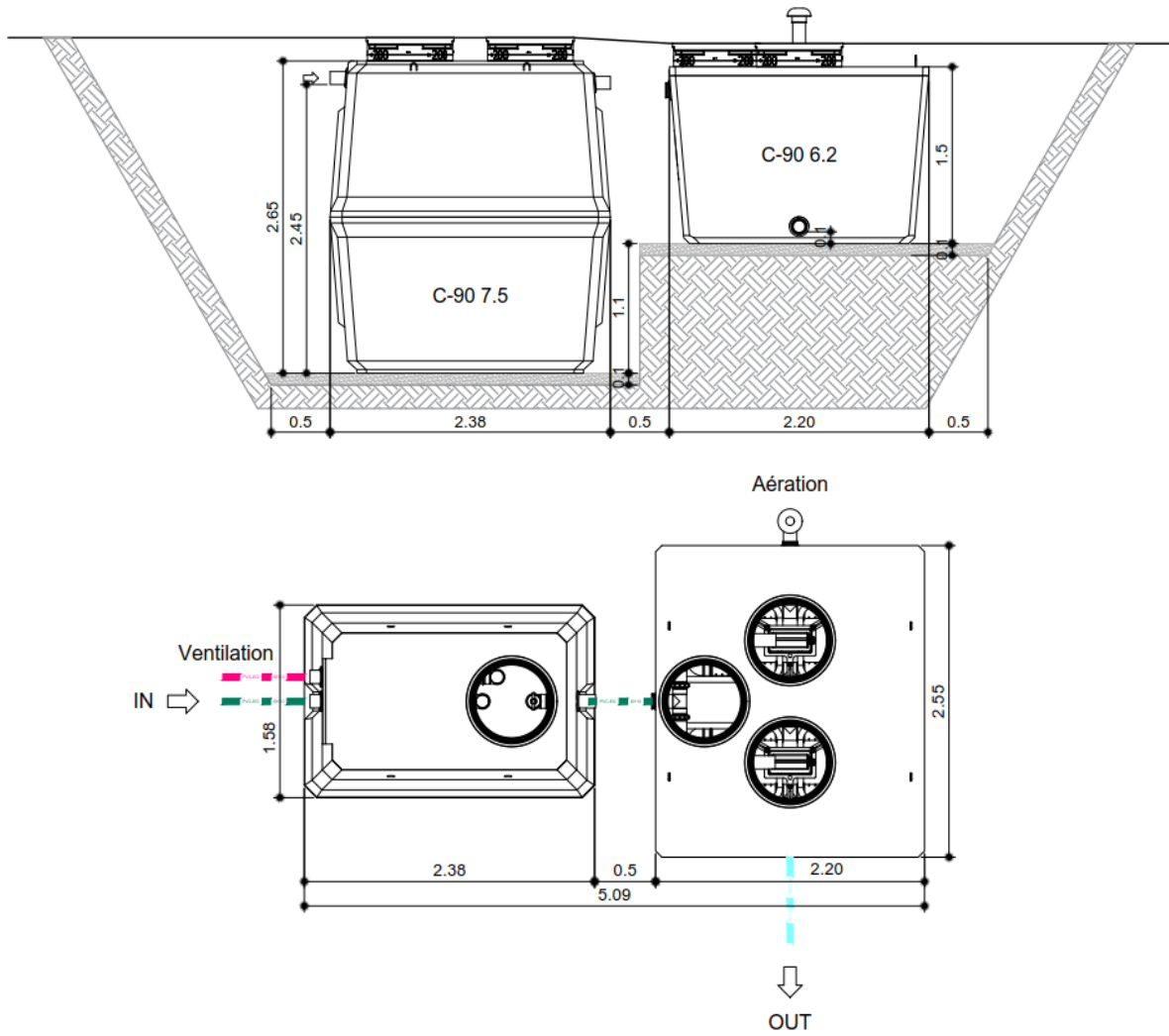
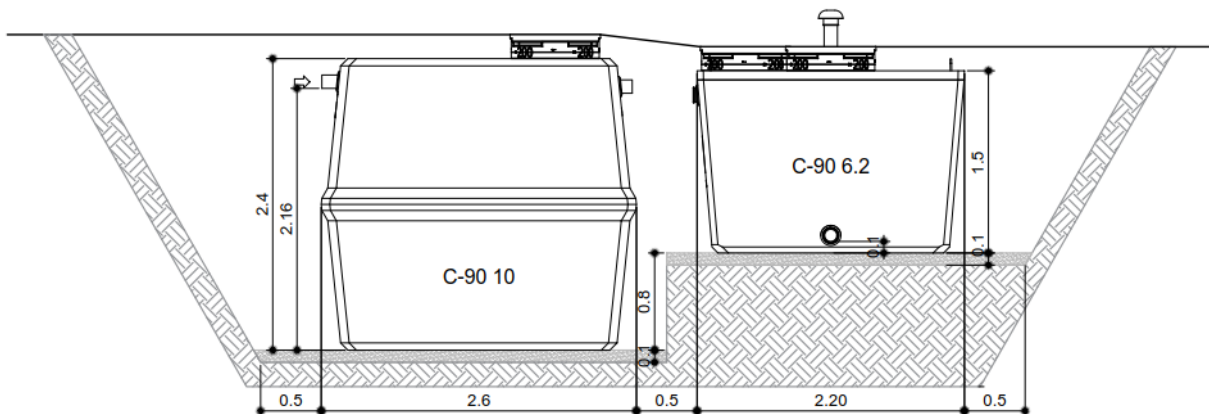


Fig-26: X-Perco® France C-90 14EH Bicuve (7,5 m³)



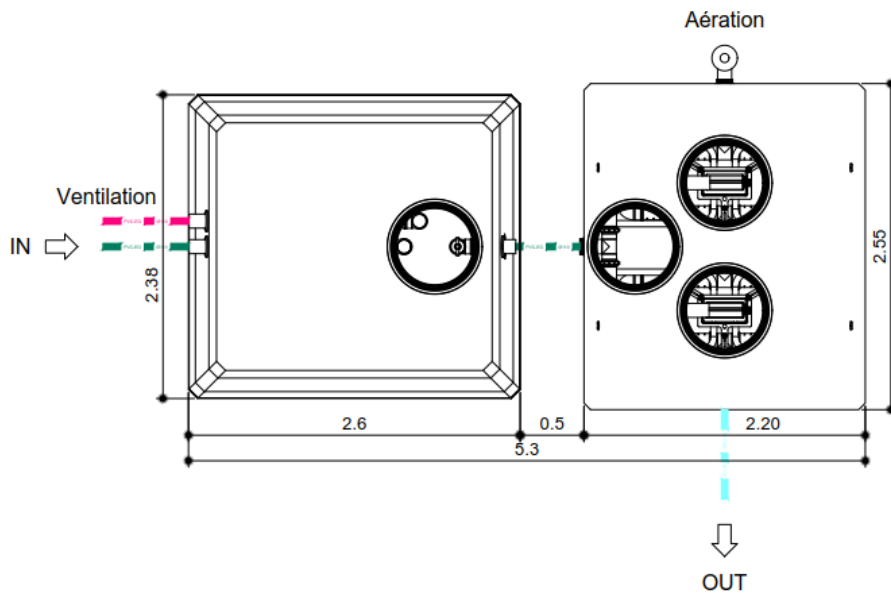


Fig-27: X-Perco® France C-90 14EH Bicuве (10,0 m³)

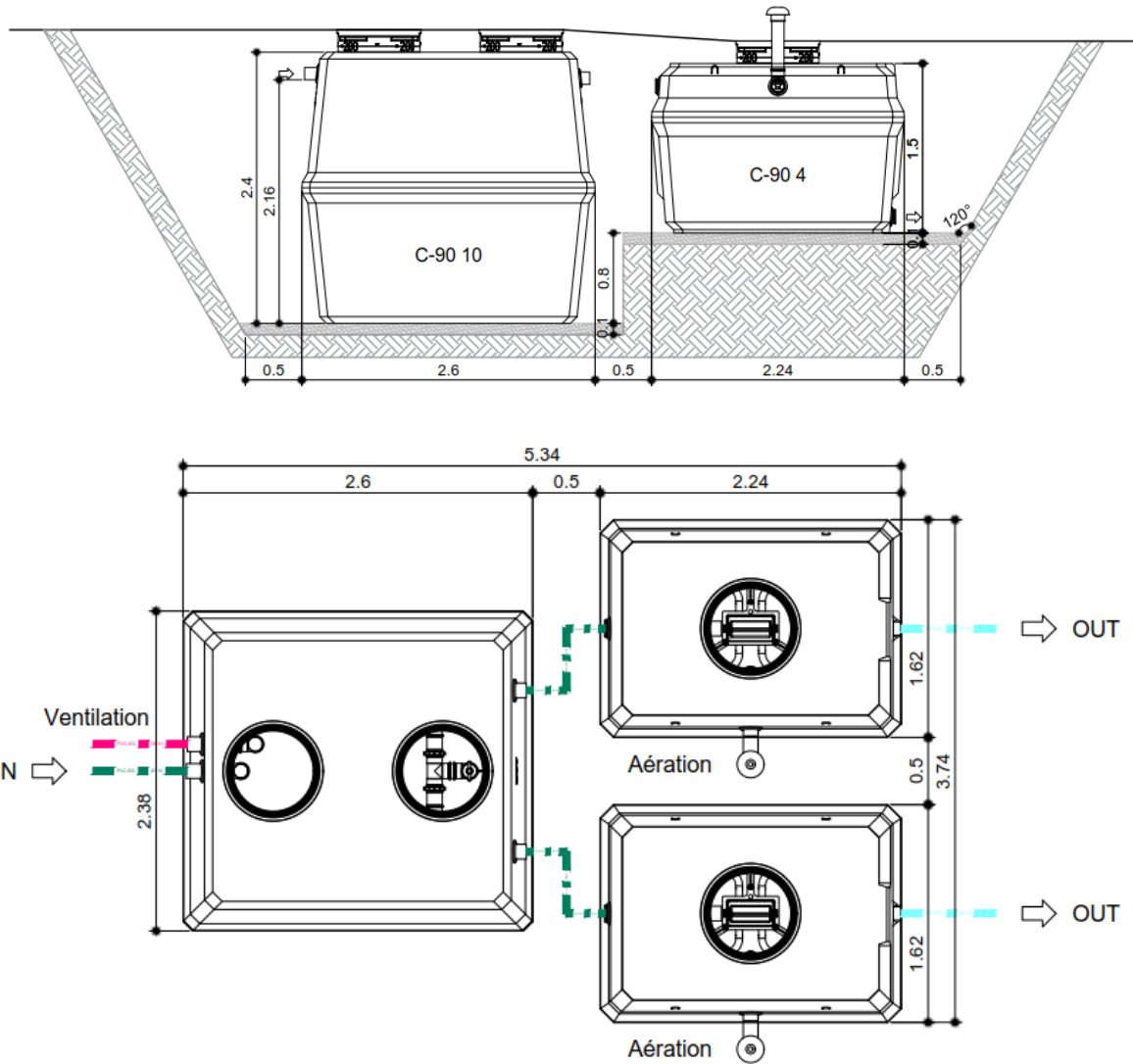


Fig-28: X-Perco® France C-90 20EH Tricuве (10,0 m³)

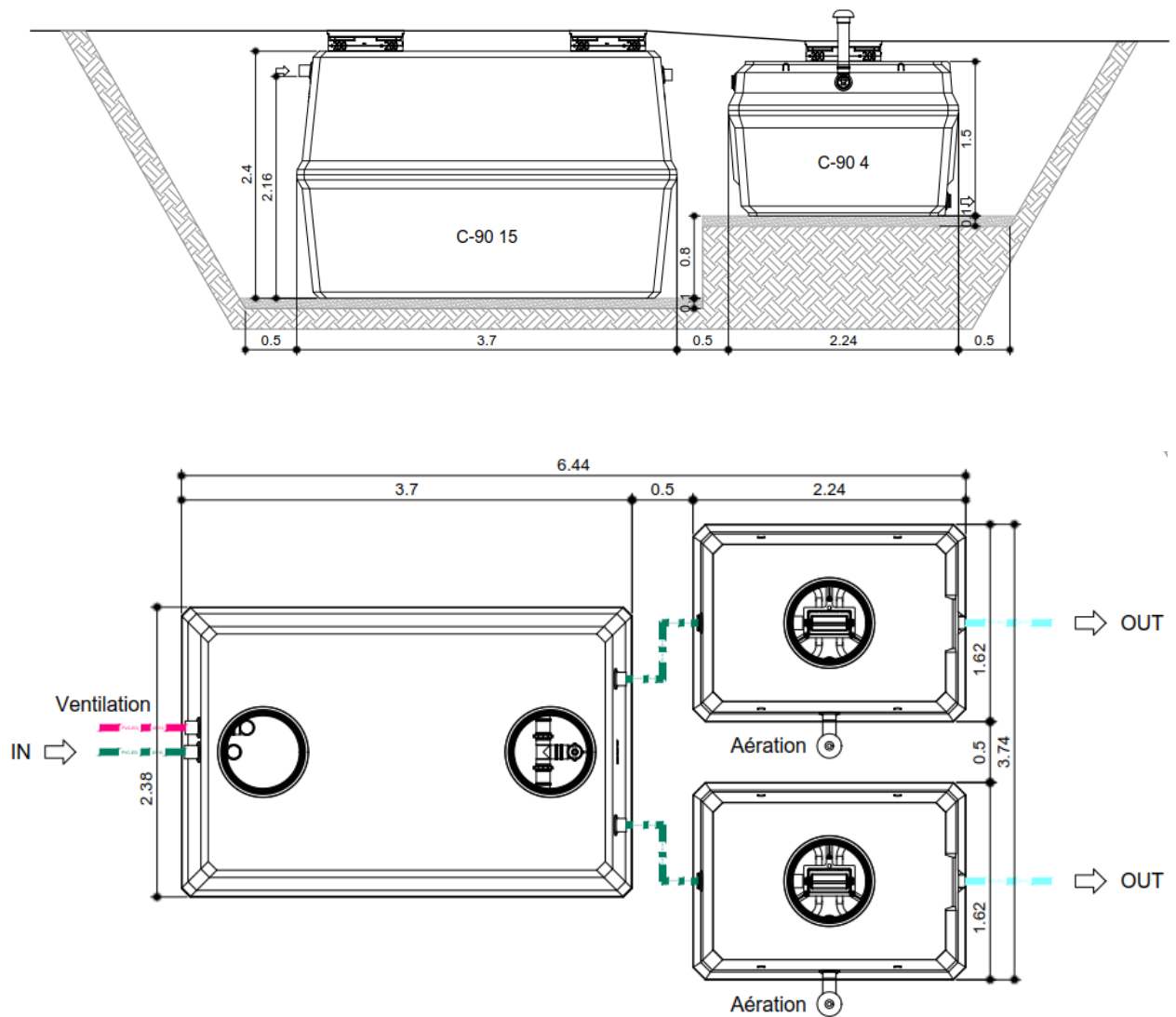


Fig-29: X-Perco® France C-90 20EH Tricuve (15,0 m³)

1.6. Remblaiement

- ☑ Réaliser un remblai jusqu'au **niveau de raccordement** à l'aide d'un matériau tel que du sable ou du gravillon de petite taille (2/4 ou 4/6) stable.
- ☑ L'utilisation d'un sable stabilisé au ciment (mélange à sec dosé à au moins 200 kg de ciment pour 1 m³ de sable) est conseillée mais pas obligatoire.



Fig-30 : Remblaiement

- ☑ Exécuter un **compactage soigneux** (par paliers de 50 cm). Un remblai mal compacté pourrait entraîner une fissuration de la paroi de la cuve.
Il est recommandé de ne pas réaliser le compactage avec un engin mécanique lourd (rouleau compresseur, pelle de forte capacité, etc.).

1.7. Raccordement hydraulique

Des mentions IN (entrée) et OUT (sortie) spécifient le sens de passage des eaux (trajet hydraulique). Des précautions particulières seront prises pour assurer une parfaite stabilité de la zone de remblai au droit des canalisations d'entrée et de sortie.

L'entrée et la sortie seront raccordées par emboîtement avec des canalisations PVC ou autres, d'un diamètre 100mm minimum (réductions PVC Ø110/100mm fournies). **Attention**, la sortie du filtre est équipée d'un bouchon rouge qui est à retirer lors du raccordement hydraulique.

Des précautions particulières seront prises pour assurer une parfaite stabilité de la zone de remblai au droit des canalisations d'entrée et de sortie. L'idéal est d'embrober les canalisations dans un sable stabilisé au ciment à raison de minimum 50 kg/m³. Il est impératif qu'elles soient parfaitement maintenues en place afin d'éviter toute déformation ultérieure, imputable à un tassement du sol.

Si la topographie des lieux ne permet pas de respecter une pente constante, il est préférable d'utiliser le relief existant en privilégiant la pente en amont de l'unité. Pour faciliter la circulation de l'influent, une pente de 2% est obligatoire, tandis que l'effluent traité peut se satisfaire d'une pente moindre.

A noter qu'il est préférable de placer provisoirement les couvercles sur les trous d'homme de la/des cuve(s) durant la mise en œuvre afin d'éviter que le remblai ne pénètre à l'intérieur de la cuve. Une fois le raccordement terminé, vérifiez l'étanchéité.

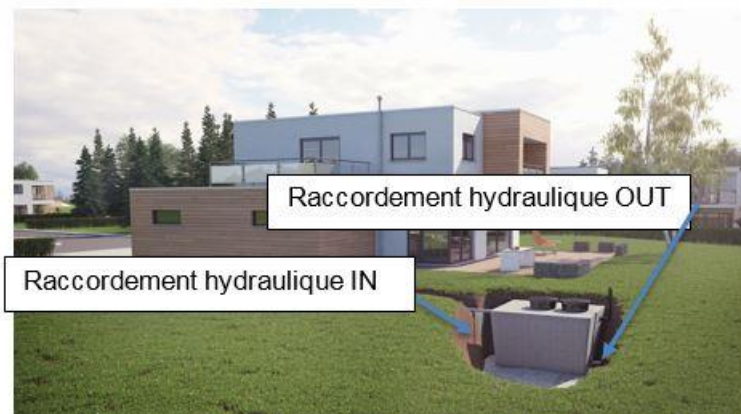


Fig-31 : Raccordement hydraulique modèle 5EH monocuve 3m³

1.8. Ventilation

La décantation des matières brutes, opérée dans le décanteur primaire (premier compartiment) de l'X-Perco® France C-90 s'effectue avec des bactéries anaérobies (qui n'ont pas besoin d'oxygène pour se développer). Ce phénomène implique un dégagement de méthane, de gaz carbonique et d'hydrogène sulfuré qui, combiné à des émanations d'acides gras volatils, peut provoquer des odeurs. Ces gaz lourds doivent absolument être évacués dans l'atmosphère. C'est pour cette raison qu'il est indispensable de ventiler correctement le décanteur primaire.

Pour ce faire, le décanteur primaire doit être muni d'un système de ventilation conforme aux normes en vigueur (cf. DTU 64.1), à savoir que les gaz de fermentation doivent être évacués par un système de ventilation muni d'un extracteur statique ou éolien situé au minimum à 40cm du faitage et à au moins 1 mètre de tout ouvrant et toute autre ventilation (primaire). Le tuyau d'air doit être indépendant et au minimum de DN100.



Fig-32 Ventilation haute modèle 5EH

L'installation du tuyau de ventilation sera en montée constante vers la toiture. On limitera le nombre de changement de direction ainsi que leur rayon de courbure (max 45°). Ce système de ventilation doit être séparé du circuit des eaux épurées et des eaux pluviales.

À noter également que la corrosion des cuves en béton est limitée suite au système de ventilation mis en place tel qu'expliqué ci-dessus et conformément à ce qui est défini par l'arrêté du 7 septembre 2009 modifié.

1.9. Aération du média filtrant

Le média filtrant est approvisionné en air frais par un tuyau de 100mm qui sort de ± 20 cm par rapport au niveau du terrain. Ce tuyau est repris sur le côté de la cuve et est identifié via un flocage "A ou AER".

Sur chantier, il faudra installer cette aération afin qu'elle soit hors passage véhicules (dans le cas du placement du filtre compact en zone carrossable), à une distance maximale de 5m du filtre.

Afin de ne pas perturber les flux d'air et de gaz provenant respectivement de l'aération et de la ventilation, nous conseillons que ces dernières soient installées à 5m minimum l'une de l'autre.

Pour ce faire, Eloy Water met à disposition dans le filtre :

- Pour les X-Perco® France C-90 mono ou bicuves :
 - Un coude C-90 Ø110mm FF
 - Un chapeau Ø110mm
 - Trois réductions PVC Ø110/100mm
- Pour les X-Perco® France C-90 tricuves :
 - Deux coudes C-90 Ø110mm FF
 - Deux chapeaux Ø110mm
 - Trois réductions PVC Ø110/100mm

En fonction de la configuration de votre installation, utilisez des longueurs de tuyau PVC Ø100mm adaptées entre votre filtre compact et le coude du dispositif d'aération et entre ce coude et le chapeau de ventilation.

Veillez à respecter une pente ascendante suffisante entre votre filtre compact et le coude afin de permettre l'écoulement de l'eau éventuellement accumulée par condensation.

Un chapeau coiffera cette conduite afin d'éviter une obstruction accidentelle.

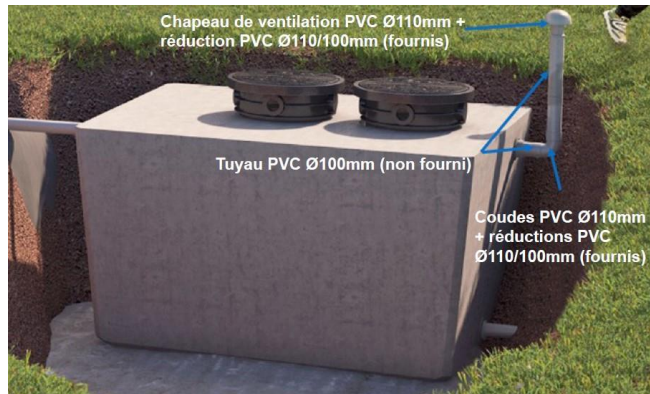


Fig-33 : Alimentation en air frais du média filtrant

L'air est directement prélevé du milieu extérieur et est distribué à travers le média en passant par les perforations du tuyau de sortie de l'effluent.

1.10. Indicateur de niveau

Un indicateur de niveau permet de mettre en évidence un éventuel encrassement du média filtrant et/ou un éventuel colmatage du tuyau de sortie. Cet indicateur est composé d'une sonde de détection d'eau reliée à un boîtier d'alarme par un câble électrique.

1.10.1. Installation du boîtier d'alarme

Le boîtier d'alarme peut être placé sur un mur (extérieur ou intérieur) ou sur le tuyau d'aération du média filtrant. Dans tous les cas, le boîtier d'alarme doit être positionné de façon visible, car ce dernier est muni d'un témoin lumineux (LED) de couleur rouge qui, lorsqu'il est allumé, signale à l'utilisateur un défaut de fonctionnement de votre filtre compact.

a) Pour le fixer sur un mur, utilisez les deux chevilles et les deux vis Ø4x40mm fournies avec le boîtier et utilisez les emplacements prévus.

b) Pour fixer le boîtier au tuyau d'aération du filtre compact, retirez la pile et faites une réservation de Ø7mm au centre du boîtier. Ensuite, insérez la vis Ø7mm à travers cette réservation et fixez-y le collier de fixation (fourni). N'oubliez pas de remettre la pile avant de refermer votre boîtier.

1.10.2. Raccordement électrique

Une sonde de détection d'eau est préalablement installée par Eloy Water dans votre filtre compact. Le câble électrique de cette sonde est accessible par le trou d'homme du filtre de votre filtre compact (à côté de l'auget basculant ou du basculeur rotatif). Celui-ci peut être tiré jusqu'à votre boîtier d'alarme via la rehausse ou la tuyauterie d'aération. Attention, si une partie de votre câble devait être enterrée, il est indispensable d'utiliser une gaine de protection.

Le câble électrique doit être connecté au bornier prévu à cet effet dans le boîtier d'alarme, le fil rouge avec le fil blanc et le fil vert avec le fil jaune. Pour vérifier que votre installation est conforme, retirez le flotteur de son fourreau via son câble d'alimentation et placez-le en position haute. Le boîtier doit émettre un son et déclencher une LED lumineuse. Si ce n'est pas cas, vérifiez vos branchements électriques et si le problème persiste, contactez le service après-vente d'Eloy Water : support@eloywater.com.

1.10.3. Utilisation

Une sonde de détection est plongée au fond du média filtrant. En cas de montée anormale des eaux, la sonde envoie un signal vers le boîtier d'alarme qui émet alors un son et déclenche une LED lumineuse. À noter que la fréquence du signal sonore diminue avec le temps.

Lorsque le flotteur est levé, l'alarme sonne 6 fois toutes les 12 secondes.

La durée de l'alarme est de 1 seconde. La LED rouge clignote pendant ce même laps de temps.

Ensuite l'alarme retentit (pendant 1 sec) au bout de 140 minutes (2h20). Ce cycle se répète sans fin tant que le flotteur est levé.

En cas de doute sur la hauteur de l'eau dans la cuve, appuyez 2 à 3 secondes sur le bouton « Reset ». Si l'alarme se déclenche, cela signifie un niveau d'eau anormalement haut. Si ce n'est pas le cas, votre filtre compact fonctionne correctement.

En cas d'alarme, il est possible de s'acquiescer du signal lumineux et du buzzer en appuyant une fois sur le bouton « Reset ». Contactez alors le service après-vente d'Eloy Water : support@eloywater.com.



1.11. Réglage du système de distribution

Afin de faciliter le réglage du système de distribution, nous vous conseillons vivement de le faire avant la mise en place des rehausses et de l'auget basculant ou du basculeur rotatif.

Le réglage se fait par le ou les trou(s) d'homme situé(s) au-dessus du ou des auget(s) (ou basculeur(s)).

À l'aide du niveau à bulle placé sur le support du système de distribution, il est indispensable de placer le système de distribution parfaitement à l'horizontal. Pour ce faire, veuillez utiliser les 3 vis de réglages prévues à cet effet. S'il s'avère nécessaire de remonter ou redescendre la coupole en un point, il vous suffit de visser ou dévisser légèrement les vis à l'aide de la clef type fontainier fournie avec votre produit dans le filtre.

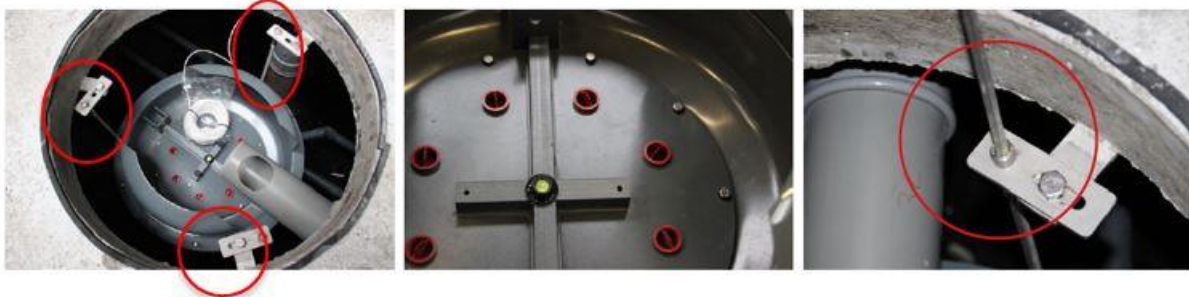


Fig-34 : Vis de réglage du système de distribution à auget basculant

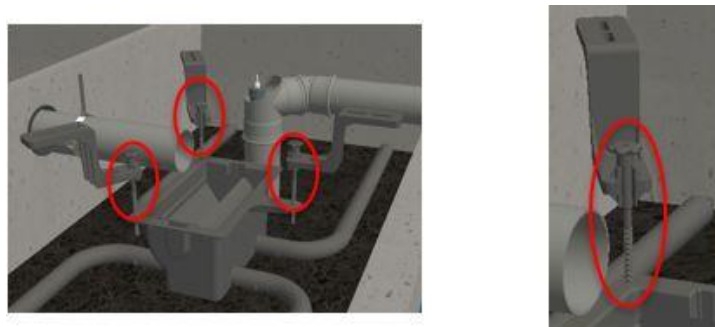


Fig-35 : Vis de réglage du système de distribution à basculeur rotatif

1.12. Mise en place de l'auget basculant et du basculeur rotatif

- Dans le système de distribution à auget basculant, l'auget est livré séparément dans la cuve de traitement « filtre ». Celui-ci s'installe au niveau d'un trou d'homme, dans le bac récepteur supportant le système de distribution. L'auget doit être clipsé fermement sur son support. Pour vérifier la conformité de son installation, faites-le basculer à vide plusieurs fois et vérifiez qu'il ne sorte pas de son siège.



Fig-36 : Auget basculant (à gauche) et basculeur rotatif (à droite)

- Dans le système de distribution à basculeur rotatif, le basculeur arrive préalablement monté dans le bac récepteur. Un détrompeur est néanmoins présent pour éviter tout mauvais montage.

1.13. Réglage du dispositif de répartition

Un dispositif de répartition est intégré dans les filtres C-90 6,2m³ et dans les décanteurs primaires qui sont suivies de deux cuves de traitement (X-Perco® France C-90 12EH tricuve et 20EH). Ce dispositif a pour but de diviser équitablement le flux d'eau en deux.

Ce dispositif se compose d'un Té situé juste derrière le préfiltre, de deux brides de réglage et de tuyauteries d'évacuation vers les deux filtres.

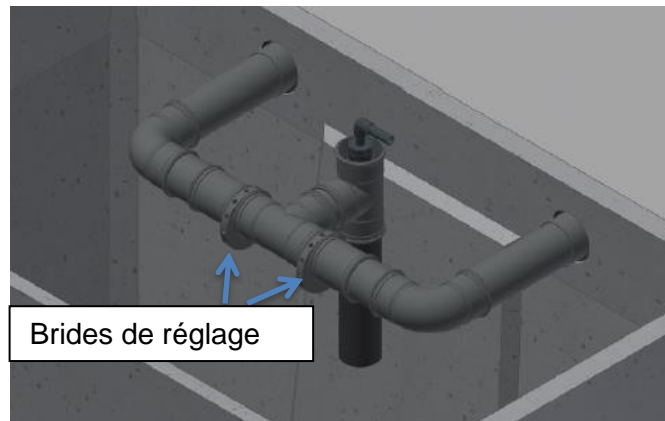


Fig-37 : Réglage du dispositif de répartition

Les réglages peuvent se faire par le dessus de la cuve au moyen de la clef de fontainier fournie dans le filtre de votre X-Perco® France C-90.

Pour s'assurer d'une distribution homogène, il suffit de mettre un niveau à bulles sur les couronnes extérieures perforées et faire tourner l'une des deux brides à l'aide de la clef de fontainier fournie jusqu'à être de niveau.

Attention, après avoir remblayé complètement et rempli d'eau votre filtre compact, il est indispensable de vérifier à nouveau l'horizontalité de votre dispositif. Si nécessaire, réajustez votre réglage en suivant la même procédure.

Afin de s'assurer de la justesse de son réglage, les débits sont à contrôler en vérifiant le nombre de basculements par dispositif de distribution (auget ou basculeur rotatif) sur une minute. S'ils ne sont pas égaux, revérifiez la mise à niveau.

1.14. Montage des rehausses

En option, des rehausses adaptées en polyéthylène de 620 mm de diamètre assureront la liaison entre les regards d'accès et le niveau supérieur du remblai qui recouvrira la dalle de couverture de la cuve. Les rehausses que nous fournissons font 20cm ou 30cm de hauteur et sont superposables.

Lorsque la hauteur de remblai est supérieure à 50 cm, nous conseillons vivement de poser des rehausses béton ou polyéthylène d'une section plus importante, idéalement 80x80cm, afin de garantir l'accès à tout l'équipement électromécanique de votre filtre compact.

Celles-ci seront fermées à l'aide de tampons. Ceux-ci peuvent être adaptés à des charges spécifiques en fonction des besoins.



1.15. Finition

- ☑ Continuer le remblai à l'aide d'un matériau tel que du sable ou du gravillon de petite taille (2/4 ou 4/6) stable, jusqu'à la base des rehausses (cuve entièrement couverte).
- ☑ Terminer avec de la terre végétale, ou la terre extraite. **La hauteur des terres** au-dessus des ouvertures de la cuve ou des cuves ne peut pas dépasser 80 cm (20cm pour la cuve de 7500L), soit une charge statique de +/- 1440 kg/m².

⚠ Hauteur de recouvrement :

Si un recouvrement de terre supérieur à 0,8m est nécessaire (0,2m pour la cuve de 7500L), il est impératif de prévoir une dalle de répartition en béton armé au-dessus de la cuve.

⚠ Circulation de véhicule :

Pour toutes les cuves de la gamme X-Perco® C-90, toutes charges roulantes ou statiques sont interdites à moins de 3 mètres, sauf en cas de réalisation d'une dalle de répartition dimensionnée par un bureau d'études spécialisé en stabilité ou par Eloy Water.

⚠ Précaution avant remplissage :

La résistance structurelle des cuves C-90 a été étudiée pour permettre de les remblayer avant de les remplir en eau. Une cuve non remblayée et remplie d'eau pourrait se fissurer, voire, le cas échéant, éclater. Il est donc interdit de remplir une cuve d'eau, même à mi-hauteur, tant qu'elle n'est pas remblayée sur tout son pourtour et jusqu'au niveau du couvercle.

1.16. Installation en présence de nappe phréatique

En fonction du contexte local et du niveau de l'eau et/ou remontée de nappe dans le sol, il peut être nécessaire d'avoir recours soit à une dalle d'ancrage en-dessous de la cuve, soit à une dalle de lestage au-dessus de la cuve.

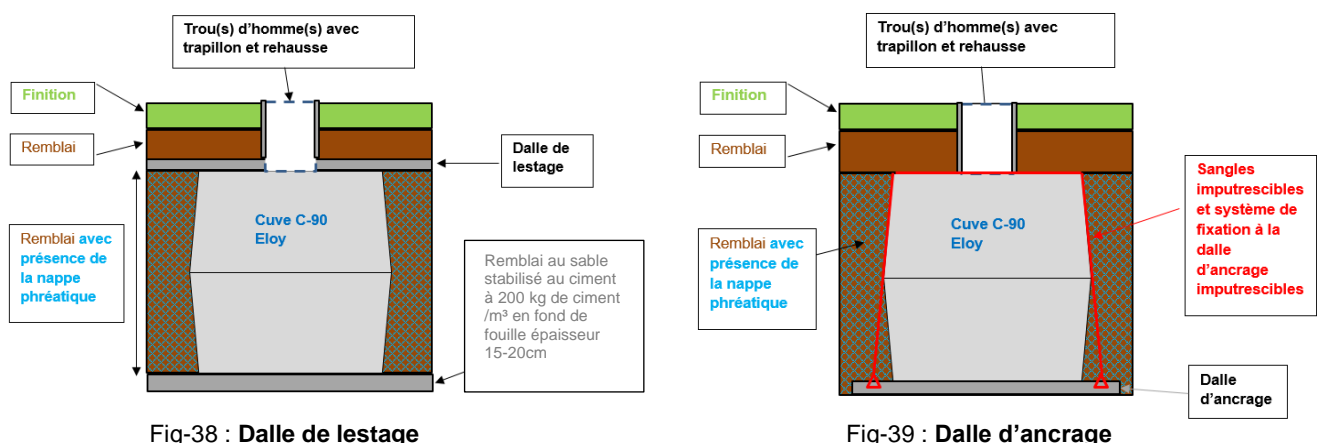


Fig-38 : Dalle de lestage

Fig-39 : Dalle d'ancrage

Le remblaiement peut être réalisé tel que mentionné aux chapitres 1.6 et 1.15.

Les tableaux ci-dessous reprennent les hauteurs d'eau admissibles dans la fouille avant risque de flottaison de la cuve (lorsque celle-ci est vide) par rapport au niveau de pose et par rapport au terrain naturel en fonction de la hauteur de remblai sur le couvercle.

Cuve avec un trou d'homme :

Cuves avec 1 trou d'homme	Hauteur d'eau admissible dans la fouille avant risque de flottaison de la cuve par rapport au niveau de pose de la cuve				
	Hauteur de remblai sur le couvercle (18 kN/m³)				
	0 cm	20 cm	40 cm	60 cm	80 cm
C-90 3,0 m ³	78 cm	102 cm	121 cm	121 cm	121 cm
C-90 4,0 m ³	74 cm	100 cm	121 cm	121 cm	121 cm
C-90 4,5 m ³	71 cm	97 cm	123 cm	149 cm	156 cm
C-90 6,2 m ³	60 cm	91 cm	121 cm	121 cm	121 cm
C-90 7,5 m ³	94 cm	120 cm	impossible	impossible	impossible
C-90 10,0 m ³	96 cm	125 cm	154 cm	183 cm	212 cm

Cuve avec deux trous d'homme :

Cuves avec 2 trous d'homme	Hauteur d'eau admissible dans la fouille avant risque de flottaison de la cuve par rapport au niveau de pose de la cuve				
	Hauteur de remblai sur le couvercle (18 kN/m³)				
	0 cm	20 cm	40 cm	60 cm	80 cm
C-90 6,2 m ³	63 cm	91 cm	119 cm	121 cm	121 cm
C-90 7,5 m ³	94 cm	113 cm	impossible	impossible	impossible
C-90 10 m ³	96 cm	121 cm	146 cm	171 cm	196 cm
C-90 15 m ³	86 cm	114 cm	141 cm	169 cm	196 cm

Cuve avec trois trous d'homme :

Cuves avec 3 trous d'homme	Hauteur d'eau admissible dans la fouille avant risque de flottaison de la cuve par rapport au niveau de pose de la cuve				
	Hauteur de remblai sur le couvercle (18 kN/m³)				
	0 cm	20 cm	40 cm	60 cm	80 cm
C-90 6,2 m ³	60 cm	86 cm	112 cm	121 cm	121 cm

Lorsqu'une dalle de lestage ou d'ancrage s'avère nécessaire, il est obligatoire de faire appel à un bureau d'études spécialisé ou de prendre contact directement avec Eloy Water (support@eloywater.com).

2. Mise en service

La mise en service de votre X-Perco® France C-90 est réalisée par votre installateur et peut aussi être effectuée par le concessionnaire exclusif Eloy Water.

Les différentes étapes de démarrage sont les suivantes (⚠ **seulement lorsque le filtre compact est remblayé et raccordé**) :

1. Exécution des fondations et du remblai de la fouille comme préconisé dans le guide de pose pour l'installateur. Le filtre compact X-Perco® France C-90 doit être rempli d'eau après sa mise en place conformément aux instructions qui ont été délivrées à l'entreprise chargée des travaux.
2. Les éventuelles crasses (terres, cailloux, etc.) accumulées dans le système de distribution sont nettoyées. Aucun élément ne doit pouvoir être évacué vers les bras de dispersion.
3. Le décanteur primaire du filtre compact est rempli d'eau claire en ouvrant un robinet dans la maison ou à l'aide d'un tuyau d'arrosage. **Attention, en aucun cas vous ne devez remplir votre filtre en eau.**
4. Une fois que l'eau sort du décanteur primaire vers la ou les chambres de traitement, les systèmes de distribution et le dispositif de répartition (le cas échéant) seront **vérifiés à nouveau**. S'ils n'étaient plus de niveau, recommencez les procédures de réglages (chapitre 1.11 et 1.13).
5. Les débits en sortie du dispositif de répartition sont contrôlés et équivalents.
6. Votre système de distribution se remplit et bascule correctement. L'auget ou le basculeur rotatif bascule automatiquement dès que leur point de gravité est atteint. S'il n'a pas lieu, vérifiez à nouveau l'horizontalité de votre dispositif de distribution.
7. Le tuyau d'arrivée et le tuyau d'évacuation sont correctement installés.
8. Votre indicateur de niveau est correctement raccordé.
9. **Votre filtre compact est désormais en fonctionnement !**

Une période de 3 à 4 semaines peut-être nécessaire à l'établissement de la biomasse (mise en régime) garantissant un fonctionnement optimal de la filière d'assainissement.

Après avoir correctement mis en service la filière, il est obligatoire de remettre au client final le guide d'utilisation, le manuel de l'indicateur de niveau, le certificat de garantie, la carte d'identité du produit ainsi que la clé de fontainier.

3. Annexe

Le présent guide traite uniquement des modèles identifiés par un **surlignage jaune**.
Les autres modèles agréés sont apposés pour mémoire.

3.1. Caractéristiques techniques et fonctionnement

SYNTHÈSE DES MATÉRIAUX ET DES CARACTÉRISTIQUES DES DISPOSITIFS				
ÉLÉMENT DES DISPOSITIFS	MATÉRIEL		MATÉRIAU CONSTITUTIF	
Décanteur primaire	Cuve	Cuve parallélépipédique à un compartiment	Béton	
		Couvercle(s) provisoire de propreté diamètre 680 mm	Béton	
	Raccordements entrée/sortie	Entrée : tube droit et tube plongeur	Polymère	
		Sortie : tube en Té	Polymère	
		Joint(s) entrée/sortie	Caoutchouc Éthylène-propylène-diène monomère (EPDM)	
	Préfiltre	Structure filamentaire disposée dans un tuyau vertical	Polyéthylène (PE)	
		Tuyau vertical DN 110 mm	Polymère	
		<i>ou bien</i>		
		Structure lamellaire Modèle Polylock PL-122	Polypropylène (PP)	
	Dispositif de répartition	Tube en Té avec couronnes de réglage du fil d'eau	Polymère	
Filtre de média filtrant	Cuve(s)	Cuve(s) parallélépipédique(s)	Béton	
		Couvercle(s) provisoire de propreté diamètre 680 mm	Béton	
	Raccordements entrée/sortie	Entrée : tube droit	Polymère	
		Sortie : tube droit	Polymère	
		Joint(s) entrée/sortie	Caoutchouc Éthylène-propylène-diène monomère (EPDM)	
	Système de distribution à auget basculant	Auget(s) basculant(s) de dimensions 350 x 243 x 125 mm, disposé(s) dans un récipient cylindrique à 8 sorties	Polymère ou acier inoxydable	
		Tubes de distribution fermés DN 32 mm perforés avec doubles orifices orientés vers le bas	Polymère	
	<i>ou bien</i>			
	Système de distribution à basculeur rotatif	Basculeur(s) rotatif(s) de longueur 300 mm et de rayon 62 mm, disposé(s) dans un bac de distribution à 4 sorties	Polymère ou acier inoxydable	
		Tubes de distribution fermés DN 50 mm perforés avec doubles fentes orientées vers le bas et le côté	Polymère	
	Média filtrant	Référence : Xylit Surface spécifique : 400 m ² /m ³ Poids spécifique : 500 kg/m ³	Fibre de bois issue du lignite	
	Rampe d'évacuation	Réseau bouclé perforé	Polymère	
		Aération du filtre : canalisation raccordée sur la rampe d'évacuation du filtre	Polymère	
Indicateur de niveau	Sonde de détection de niveau d'eau reliée à un boîtier d'alarme	/		

SYNTHÈSE DES MATÉRIELS ET DES DIMENSIONS DES DISPOSITIFS

Gamme		/		/		X-Perco France C-90									
Modèle		X-Perco France C-90 5EH – monocuve		X-Perco France C-90 5EH – bicuve		6EH – monocuve		6EH – bicuve		7EH – bicuve		10EH – bicuve		10EH – tricuve	
Numéro national d'agrément		2013-12-mod01	Modèle modifié en 2018	2013-12-mod02		Nouveau modèle extrapolé en 2018		Nouveau modèle extrapolé en 2018		2013-12-mod02-ext01		Modèle modifié en 2018	2013-12-mod02-ext02	Modèle modifié en 2018	2013-12-mod02-ext03
Capacité (Equivalents-Habitants)		5 EH			6 EH			7 EH			10 EH				
Décanteur primaire	Cuve	Nombre		1	1	1	1	1	1	1	1	1	1	1	
		Longueur (m)		1,48	1,49	2,20	1,47	2,24	2,20	2,38	2,38	2,55	2,55	2,55	
		Largeur (m)		2,20	2,20	1,69	2,20	1,62	1,69	1,58	1,58	2,20	2,20	2,20	
		Hauteur hors tout (m)		1,49	1,50	1,49	1,50	1,50	1,49	1,85	1,85	1,49	1,50	1,49	
		Volume utile total (m ³)		3,00	3,00	3,03	2,96	3,03	3,03	4,23	4,17	5,23	5,19	5,23	
		Hauteur entrée (m)		1,25	1,25	1,25	1,25	1,25	1,25	1,60	1,60	1,25	1,25	1,25	
		Hauteur sortie (m)		/	/	1,23	/	1,21	1,23	1,58	1,56	1,23	1,21	1,23	
	Dispositif de répartition	Nombre		0	0	0	0	0	0	0	0	0	0		
		Nombre de voies en sortie		1	1	1	1	1	1	1	1	1	1	2	
	Raccordements entrée/sortie	Tuyaux DN (mm)		110	110	110	110	110	110	110	110	110	110		
Filtre de média filtrant	Cuve(s)	Nombre		1	1	1	1	1	1	1	1	1	2		
		Longueur par cuve (m)		1,07	1,06	2,20	1,08	2,24	2,20	2,24	2,55	2,24	2,20		
		Largeur par cuve (m)		2,20	2,20	1,25	2,20	1,28	1,69	1,28	2,20	1,62	1,25		
		Hauteur hors tout (m)		1,49	1,50	1,49	1,50	1,50	1,49	1,50	1,49	1,50	1,49		
		Hauteur entrée (m)		/	/	1,25	/	1,25	1,25	1,25	1,25	1,25	1,25		
	Hauteur sortie (m)		0,09	0,09	0,09	0,09	0,09	0,09	0,09	0,09	0,09	0,09			
	Raccordements entrée/sortie	Tuyaux DN (mm)		110	110	110	110	110	110	110	110	110	110		
	Système de de distribution à auget basculant	Nombre d'auget(s) par cuve		1	1	1	1	1	1	1	2	1	1		
		Nombre de tubes par cuve		8	8	8	8	8	8	8	2 x 8	8	8		
		Longueur cumulée par cuve (m)		6,90	6,90	6,90	6,90	6,90	6,90	6,90	2 x 6,90	6,90	6,90		
	<i>ou bien</i>														
	Système de distribution à basculeur rotatif	Nombre basculeur(s) par cuve		-	1	-	1	1	-	1	-	1	-		
		Nombre de tubes par cuve		-	4	-	4	4	-	4	-	4	-		
Longueur cumulée par cuve (m)		-	4 x 1,00	-	4 x 1,00	4 x 1,00	-	4 x 1,00	-	4 x 1,00	-				
Rampe d'évacuation	Longueur cumulée par cuve (m)		3,20	3,20	3,20	3,20	3,20	3,20	3,20	2 x 3,20	3,20	3,20			
	Tuyaux DN (mm)		110	110	110	110	110	110	110	110	110	110			
Média filtrant	Hauteur (m)		0,90	0,90	0,90	0,90	0,90	0,90	0,90	0,90	0,90	0,90			
	Surface totale (m ²)		1,92	1,95	1,92	1,99	2,19	2,78	2,19	4,67	2,98	2 x 1,92			

SYNTHÈSE DES MATERIELS ET DES DIMENSIONS DES DISPOSITIFS															
Gamme		X-Perco France C-90													
Modèle		12EH – bicuve		12EH – tricuve		14EH – bicuve			14EH – tricuve	18EH – tricuve	20EH – tricuve				
Numéro national d'agrément		2013-12-mod02-ext04	Modèle modifié en 2018	2013-12-mod02-ext05	Modèle modifié en 2018	2013-12-mod02-ext06	Modèle modifié en 2018		2013-12-mod02-ext07	2013-12-mod02-ext08	2013-12-mod02-ext09		Modèle modifié en 2018		
Capacité (Equivalents-Habitants)		12 EH				14 EH				18 EH		20 EH			
Décanteur primaire	Cuve	Nombre	1	1	1	1	1	1	1	1	1	1	1	1	
		Longueur (m)	2,38	2,55	2,38	2,38	2,38	2,38	2,60	2,60	2,60	2,60	3,70	2,60	3,70
		Largeur (m)	1,58	2,20	1,58	1,58	1,58	1,58	2,38	2,38	2,38	2,38	2,38	2,38	2,38
		Hauteur hors tout (m)	2,25	1,50	2,66	2,65	2,66	2,65	2,40	2,40	2,40	2,40	2,40	2,40	2,40
		Volume utile total (m ³)	5,40	5,19	6,07	6,31	6,30	6,31	9,35	9,19	9,19	9,19	13,15	9,35	13,92
		Hauteur entrée (m)	2,04	1,25	2,37	2,45	2,44	2,45	2,16	2,13	2,13	2,13	2,13	2,13	2,16
	Hauteur sortie (m)	2,02	1,21	2,35	2,41	2,42	2,41	2,12	2,09	2,09	2,09	2,09	2,12	2,12	
	Dispositif de répartition	Nombre	0	0	1	1	0	0	0	1	1	1	1	1	1
		Nombre de voies en sortie	1	1	2	2	1	1	1	2	2	2	2	2	2
	Raccordements entrée/sortie	Tuyaux DN (mm)	110	110	110	110	110	110	110	110	110	110	110	110	110
Filtre de média filtrant	Cuve(s)	Nombre	1	1	2	2	1	1	2	2	2	2	2	2	
		Longueur par cuve (m)	2,55	2,55	2,20	2,24	2,55	2,55	2,20	2,55	2,55	2,55	2,24	2,24	
		Largeur par cuve (m)	2,20	2,20	1,69	1,28	2,20	2,20	1,69	2,20	2,20	2,20	1,62	1,62	
		Hauteur hors tout (m)	1,49	1,50	1,49	1,50	1,49	1,50	1,49	1,49	1,49	1,49	1,49	1,50	
		Hauteur entrée (m)	1,25	1,25	1,25	1,25	1,25	1,25	1,25	1,25	1,25	1,25	1,25	1,25	
	Hauteur sortie (m)	0,09	0,09	0,09	0,09	0,09	0,09	0,09	0,09	0,09	0,09	0,09	0,09		
	Raccordements entrée/sortie	Tuyaux DN (mm)	110	110	110	110	110	110	110	110	110	110	110	110	
		Système de de distribution à auget basculant	Nombre d'auget(s) par cuve	2		1		2		1	2	2			
		Nombre de tubes par cuve	2 x 8		8		2 x 8		8	2 x 8	2 x 8				
		Longueur cumulée par cuve (m)	2 x 6,90		6,90		2 x 6,90		6,90	2 x 6,90	2 x 6,90				
	<i>ou bien</i>														
	Système de distribution à basculeur rotatif	Nombre basculeur(s) par cuve	-	2	-	1	-	2	-	-	-	-	-	1	
		Nombre de tubes par cuve	-	8	-	4	-	8	-	-	-	-	-	4	
		Longueur cumulée par cuve (m)	-	8 x 1,00	-	4 x 1,00	-	8 x 1,00	-	-	-	-	-	4 x 1,00	
	Rampe d'évacuation	Longueur cumulée par cuve (m)	2 x 3,20		3,20		2 x 3,20		3,20	2 x 3,20	2 x 3,20				
Tuyaux DN (mm)		110		110		110		110	110	110					
Média filtrant	Hauteur (m)	0,90		0,90		0,90		0,90	0,90	0,90		0,90			
	Surface totale (m ²)	4,67		2 x 2,78		2 x 2,19		4,67	2 x 2,78	2 x 4,67	2 x 4,67		2 x 2,98		

4. Foire aux questions

Généralités sur votre X-Perco® France C-90

➤ **Qu'est-ce qu'un filtre compact ?**

Le filtre compact est une solution d'assainissement des eaux usées basée sur le principe de filtration biologique, c'est-à-dire que le traitement est assuré par une population de bactéries aérobies développées sur un massif filtrant.

➤ **Qu'est-ce que le Xylit ?**

Le Xylit est une fibre carbonée dérivée du bois et emprisonnée dans le lignite depuis des millions d'années. Cette matière fibreuse carbonée montre d'excellentes capacités d'épuration du fait notamment d'un nombre élevé d'éléments polarisés qui fixent les nutriments, oligo-éléments et polluants.

➤ **Votre filtre compact X-Perco® France C-90 est-il agréé ?**

Depuis Septembre 2009, les eaux usées domestiques peuvent être traitées par des installations composées de dispositifs **agréés** par les ministères en charge de l'écologie et de la santé, à l'issue d'une procédure d'évaluation de l'efficacité et des risques.

Un des deux organismes notifiés par le ministère de l'écologie (le CERIB ou le CSTB) est chargé de rendre un avis sur les demandes d'agrément de systèmes d'épuration individuelle. Eloy Water dispose aujourd'hui d'une gamme complète de produits agréés (voir notre site web www.eloywater.fr), dont fait partie la X-Perco® France C-90 5-20 EH.

➤ **Quel est l'impact visuel de mon filtre compact X-Perco® France C-90 sur ma propriété ?**

Il s'agit d'un système complètement enterré qui présente donc un impact négligeable.

Mise en œuvre et installation

➤ **Quelle sont les prescriptions de pose à respecter pour la ventilation de mon décanteur primaire ?**

Le volume de stockage des boues (décanteur primaire) doit être muni d'un système de ventilation conforme à l'arrêté du 07 Septembre 2009 modifié. Les gaz de fermentation doivent être évacués par un système de ventilation muni d'un extracteur statique ou éolien situé au-dessus des locaux habités et à au moins 1 mètre de tout ouvrant et toute autre ventilation. Le tuyau d'air doit être au minimum d'un DN100.

➤ **Puis-je installer mon filtre compact hors sol ?**

Non. La ou les cuve(s) n'a/ont pas été conçue(s) pour être installée(s) hors sol.

➤ **Puis-je installer mon filtre compact à moitié enterré ?**

Oui, à condition de taluter le pourtour de la/des cuve(s) et qu'il n'y ait aucun risque de gel.

➤ **Peut-on raccorder les eaux de pluie ou de piscine à ma filière d'assainissement ?**

Non. Les eaux pluviales ou de piscine ne transitent en aucun cas par la filière.

➤ **Quelle disposition faut-il prendre afin de permettre le passage de véhicules au-dessus de ma cuve ?**

Pour toutes les cuves de la gamme X-Perco® France C-90, toutes charges roulantes ou statiques sont interdites à moins de 3 mètres, sauf en cas de réalisation d'une dalle de répartition dimensionnée par un bureau d'études spécialisé en stabilité ou par Eloy Water.

➤ **Quel type de rehausses utiliser en fonction de ma hauteur de remblai ?**

Pour une hauteur de remblai comprise entre 0 et 50cm, utilisez des rehausses d'un diamètre de 620mm afin de garantir un accès aisé aux composants de votre filtre compact. Lorsque la hauteur de remblai est comprise entre 50 et 80cm, utilisez des rehausses carrées 80x80cm.

➤ **Je rejette mes effluents dans des drains, comment les protéger ?**

Réaliser un entretien régulier du filtre compact et ne pas oublier la ventilation de ces derniers.

➤ **Il y a de l'eau dans la fouille lors du placement de mon filtre compact, que faire ?**

Voir conditions de pose.

➤ **Quel est le diamètre de mes gaines de protection ?**

Il est recommandé d'utiliser des gaines de protection d'un diamètre minimum de 63mm.

Utilisation et entretien

➤ ***L'entretien est-il obligatoire ?***

La réglementation impose aux usagers d'entretenir leur filière d'assainissement non collectif, mais le contrat d'entretien reste à ce jour facultatif.

Tout comme votre véhicule, votre installation doit être entretenue pour fonctionner efficacement. Heureusement, votre filtre compact X-Perco® France C-90 5-20 EH ne nécessite que très peu d'interventions (nettoyage préfiltre, réglage augets ou basculeurs, etc.). Toutefois, certaines manipulations peuvent nécessiter l'intervention d'un professionnel. C'est pourquoi Eloy Water a mis en place un contrat d'entretien garantissant la pérennité des performances de l'installation et le maintien de nos garanties. Contactez votre revendeur pour de plus amples renseignements ou prenez contact sur www.eloywater.fr.

➤ **Que se passe-t-il si je n'entretiens pas mon filtre compact ?**

Vous vous exposeriez à des problèmes techniques de plus en plus récurrents (colmatage du préfiltre, risque de surcharge hydraulique, obturation des drains, remplacement du média, etc.). Ceci aurait pour effet de diminuer les rendements épuratoires de votre filière d'assainissement mais aussi d'augmenter vos fréquences de vidange.

➤ **Quand dois-je vidanger l'installation ?**

Si vous êtes en possession d'un contrat de maintenance, vous veillerez à opérer une vidange de votre décanteur primaire (premier compartiment) lorsque le technicien de maintenance le signalera dans son rapport de visite.

Dans le cas contraire, en France, les règles d'agrément relatives aux filtres compacts préconisent une vidange des boues à un taux de remplissage de 50%

➤ **Quelle est la fréquence de remplacement du média filtrant ?**

La durée de vie du média est estimée entre 12 et 15 ans en fonction de la charge en entrée.

➤ **Quelle est la fréquence d'entretien du système du/des auget(s) basculant(s) ou du/des basculeur(s) rotatif(s) ?**

Il est conseillé d'enlever le biofilm sur la surface du/des auget(s) ou du/des basculeur(s) au jet d'eau une fois par an. De même, la position horizontale de ceux-ci doit être vérifiée. Pour ce faire, mettez environ 1 litre d'eau claire dans l'auget et calibrer l'horizontalité de ces derniers par les 3 vis de réglage (cf. § 1.11 du guide de pose).

➤ **Quelle est la fréquence de nettoyage du préfiltre ?**

Nettoyage annuel du préfiltre à grand jet d'eau. La fréquence est à adapter en fonction de l'utilisation du produit (minimum une à deux fois par an).

➤ **Peut-on réutiliser les eaux usées épurées ?**

La réglementation française n'autorise pas la réutilisation des eaux usées épurées, mis à part pour l'irrigation souterraine de végétaux non destinés à la consommation humaine, dans votre parcelle, et sous réserve d'une absence de stagnation en surface ou de ruissellement des eaux usées épurées.

➤ **Mon filtre compact consomme-t-il de l'électricité ?**

Votre X-Perco® France C-90 présente l'énorme avantage de ne consommer aucune électricité pour le traitement des eaux. En revanche, s'il est nécessaire de relever les eaux traitées, l'utilisation d'une pompe engendrera une faible consommation électrique.

➤ **J'ai des odeurs autour de mon filtre compact, que dois-je faire ?**

Vérifier l'étanchéité des tampons puis si la ventilation n'est pas obstruée, si elle débouche bien au-dessus de la toiture et si elle dispose d'un extracteur statique ou éolien.

➤ **J'ai des odeurs dans ma maison, que dois-je faire ?**

Vérifiez que tous les siphons ménagers ne sont pas désamorçés et sont toujours bien en eau.

➤ **J'ai une mauvaise évacuation dans les appareils sanitaires, que dois-je faire ?**

Plusieurs causes :

1. Il y a probablement un colmatage en amont du décanteur primaire et/ou le Té plongeant est colmaté. Il faut supprimer l'obturation.
2. Le décanteur primaire est saturé et donc à vidanger.
3. Le préfiltre est colmaté et met donc le décanteur primaire en charge. Il faut le retirer et le nettoyer.

Pour toute(s) question(s) éventuelle(s), veuillez contacter le service Support d'Eloy Water au 01 80 96 38 40.

➤ **Que faire si le témoin lumineux de l'alarme est activé ?**

Celui-ci a pour but de prévenir toute montée anormale des eaux dans la chambre de traitement. Si ce témoin est visible, veuillez contacter Eloy Water (01 80 96 38 40) ou votre distributeur.

➤ **Puis-je demander à n'importe quel vidangeur de vidanger mon filtre compact ?**

Non, il faut que ce soit un vidangeur agréé qui effectue la vidange. Pour la France, on peut trouver la liste des vidangeurs agréés par département auprès des préfetures.