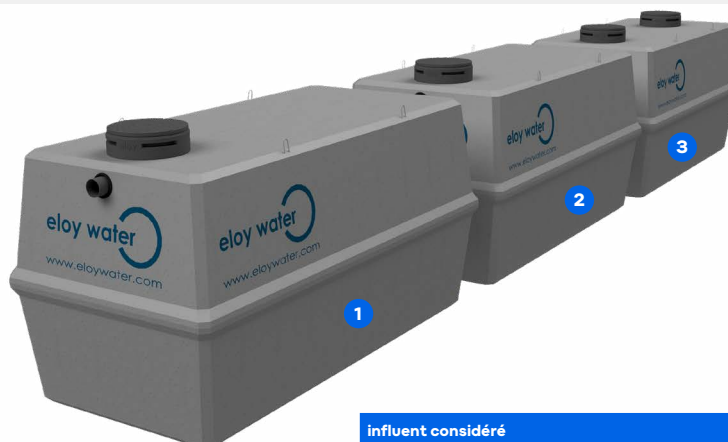


caractéristiques techniques



mesure	unité	cuve 1	cuve 2	cuve 3
HAUTEUR TOTALE*	cm	240	240	240
HAUTEUR ENTRÉE*	cm	213	213	213
HAUTEUR SORTIE*	cm	209	209	209
LONGUEUR	cm	480	480	480
LARGEUR	cm	238	238	238
VOLUME TOTAL	m³	20,00	20,00	20,00
VOLUME UTILE	m³	18,16	18,16	18,16
POIDS	T	9,50	8,36	10,10
POIDS (SANS TAMPON)	T	9,48	8,34	10,05
REGARD(S) D'ACCÈS	cm	1 x Ø60	1 x Ø60	2 x Ø60
DIAM. ENTRÉE IN / SORTIE OUT	mm	160/160	160/160	160/160

* tolérance de +/- 2 cm

chambre de répartition	unité	
LONGUEUR/LARGEUR	mm	980/980
HAUTEUR	mm	980
POIDS	kg	857,55
IN/OUT	mm	160/160
REGARD D'ACCÈS	mm	800x800
PERTE ALTIMÉTRIQUE	mm	260

composants électromécaniques		
COFFRET ÉLECTRIQUE DE COMMANDE		
TENSION D'ALIMENTATION	3 x 230 VAC	
SURPRESSEUR		
TYPE SURPRESSEUR	surpresseur à canal latéral	
NOMBRE DE SURPRESSEURS	2	
PUISSANCE TOTALE CONSOMMÉE	1,64 kW	
NIVEAU DE PRESSION ACOUSTIQUE	59 dB(A)	
COUPLAGE BORNIER RACCORDEMENT	triangle	
DIFFUSEURS D'AIR		
TYPE DIFFUSEURS D'AIR	fines bulles	
TYPE RECIRCULATION BOUES SECONDAIRES : POMPE IMMERGÉE	puissance installée 0,85 kW	puissance consommée 0,60 kW
TABLEAU DE COMMANDE	intérieur	

influent considéré	unité	
CARACTÉRISATION*	eaux usées domestiques	
CHARGE POLLUANTE DBO₅	kg O ₂ /jour	9,00
CHARGE POLLUANTE DCO	kg O ₂ /jour	20,25
CHARGE POLLUANTE MES	kg/jour	13,50
CHARGE HYDRAULIQUE	m³/jour	22,50

* pour les eaux usées provenant d'un restaurant, d'une cantine, ... nous recommandons le placement d'un dégraisseur.

performances épuratoires	unité	
DBO₅	mg O ₂ /litre	< 20
DCO	mg O ₂ /litre	< 90
MES	mg/litre	< 30
DBO₅ (pourcentage d'abattement)	%	96,3
DCO (pourcentage d'abattement)	%	91,5
MES (pourcentage d'abattement)	%	95,4

matériaux	
CUVE(S)	béton fibré haute performances (BFHP)
SUPPORT BACTÉRIEN	PP recyclé post-consommation
RAMPE D'AÉRATION	PVC PN16

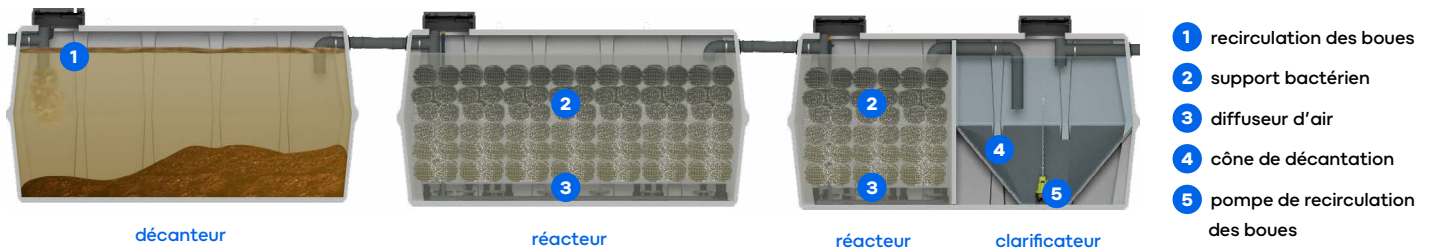
volumes utiles	unité	
DÉCANTEUR PRIMAIRE	m³	18,16
RÉACTEUR BIOLOGIQUE	m³	26,69
SURFACE UTILE CLARIFICATEUR	m²	4,41

exploitation	
CHAMBRE DE CONTRÔLE	intégrée
BILAN ÉNERGÉTIQUE ANNUEL (kWh)	11288,72
FRÉQUENCE D'ENTRETIEN CONSEILLÉE	annuelle

consommables	
FILTRE À AIR DU SURPRESSEUR	tous les ans
DIFFUSEURS D'AIR	tous les 8 ans

conditions d'installation	
RÉSISTANCE	B125 (passage de véhicules légers <3,5T)
HAUTEUR MAXIMALE DE REMBLAI	80 cm à partir de l'épaule de la cuve

composants & options



composition

- 1 micro-station (3 cuves)
- 2 surpresseurs à canal latéral, tension 3 x 230 V
- 2 tuyaux pour aération
- 1 tuyau pour recirculation

options

- local technique enterré
- armoire sur pieds extérieure
- rehausses PE/béton
- trapillons PE/fonte



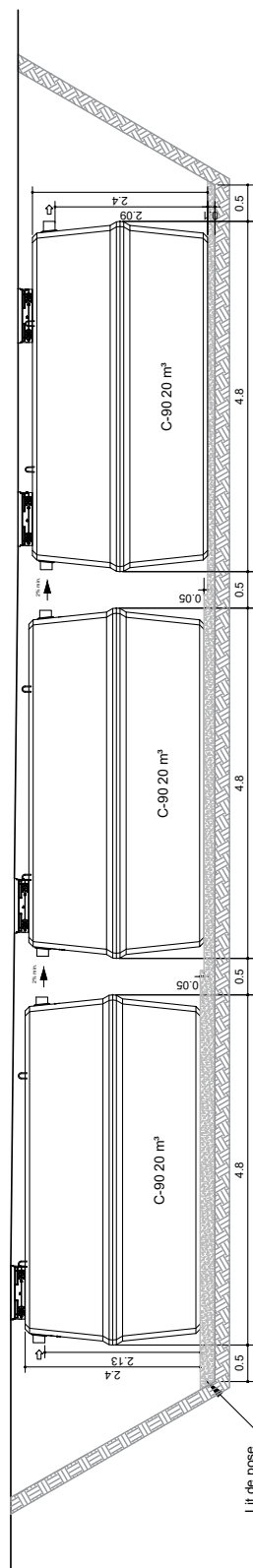
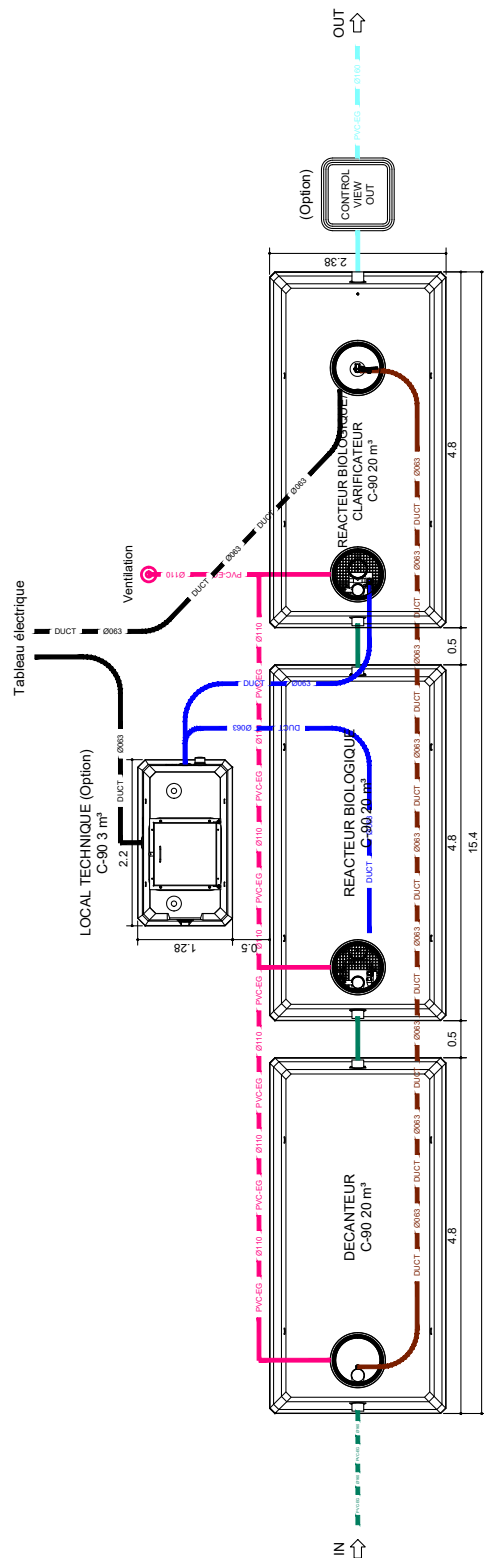
surpresseur à canal latéral

garanties

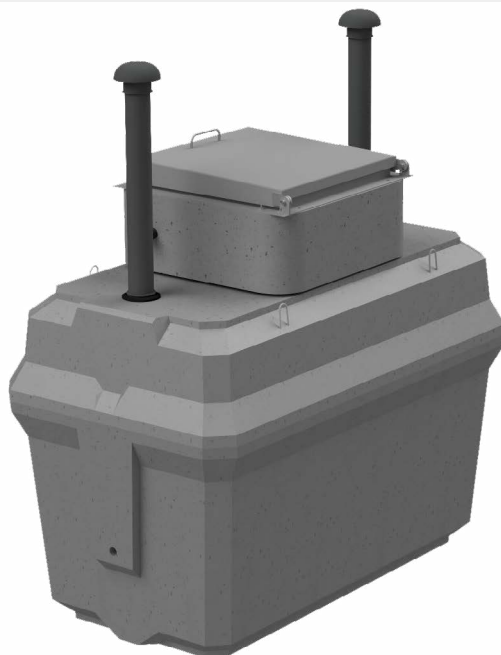
10 ans
de garantie
sur les cuves

2 ans
de garantie
sur les composants électromécaniques
(exceptées pièces d'usure)

plan d'implantation



caractéristiques techniques



mesure	unité	LTC3-T01	LTC3-T02
HAUTEUR TOTALE (AVEC VENTILATION)	mm	2550	
HAUTEUR CUVE	mm	1500	
HAUTEUR CUVE + REHAUSSE	mm	1880	
HAUTEUR CUVE + REHAUSSE + TRAPPILLON	mm	2010	
HAUTEUR ENTRÉE/SORTIE AIR SURPRESSÉ*	mm	1300	
HAUTEUR ENTRÉE/SORTIE POMPE ÉVACUATION EAUX*	mm	1690	
HAUTEUR ENTRÉE/SORTIE GAINÉ ÉLECTRIQUE*	mm	1690	
LONGUEUR EXTÉRIEURE	mm	2240	
LARGEUR EXTÉRIEURE	mm	1280	
VOLUME DU POSTE	m ³	3.00	
POIDS (LOCAL VIDE)	kg	2050	
REGARD D'ACCÈS	mm	800x800	

* par rapport au fond de fouille

diamètres de réservation	unité	LTC3-T01	LTC3-T02
DIAMÈTRE AIR SURPRESSÉ	mm	90	
DIAMÈTRE VENTILATION	mm	110	
DIAMÈTRE ÉVACUATION DES EAUX	mm	50	
DIAMÈTRE GAINÉ ÉLECTRIQUE	mm	63	

garanties



10 ans
de garantie
sur les trappillons

matériaux	LTC3-T01 & LTC3-T02
CUVE	Béton Fibré Haute Performance (BFHP)
REHAUSSE	Béton
TRAPPILLON	Aluminium
VISSERIE	Inox 316
VENTILATION	PVC pression DN110
TYPE DE JOINTS	Joint à lèvres EPDM (type forscheda)
SUPPORT SURPRESSEUR	Aluminium
SUPPORT COLLECTEUR	Aluminium

accessoires à installer	LTC3-T01	LTC3-T02
SURPRESSEUR (FOURNI(S) AVEC FILIÈRE)	1	2
KIT ÉVACUATION DES EAUX	en option	en option
MODIFICATION COLLECTEURS DOUBLES	-	-
RAMPE(S) GUIDAGE POUR TUYAUTERIE AIR	include (1)	includés (2)
TUYAUTERIE VENTILATION CUVE	include	include

plans & schémas

