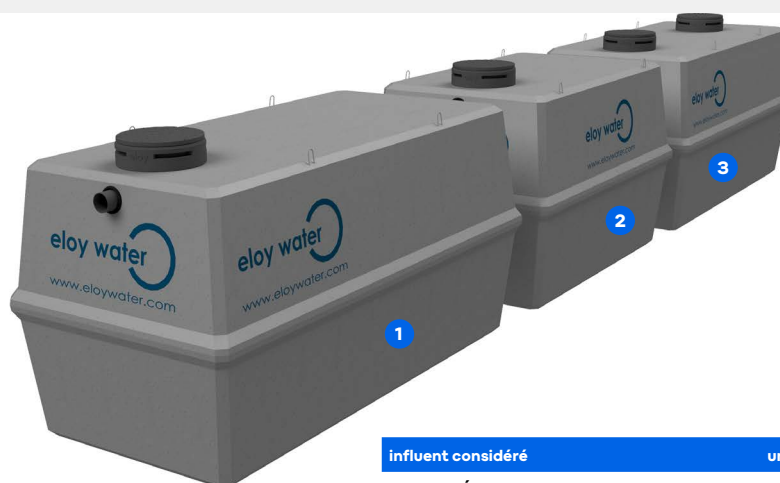


caractéristiques techniques



mesure	unité	cuve 1	cuve 2	cuve 3
HAUTEUR TOTALE*	cm	240	240	240
HAUTEUR ENTRÉE*	cm	213	213	213
HAUTEUR SORTIE*	cm	209	209	209
LONGUEUR	cm	480	370	480
LARGEUR	cm	238	238	238
VOLUME TOTAL	m ³	20,00	15,00	20,00
VOLUME UTILE	m ³	18,16	13,68	18,16
POIDS	T	9,50	10,35	5,82
POIDS (SANS TAMPON)	T	9,48	10,33	5,80
REGARD(S) D'ACCÈS	cm	1 x Ø60	1 x Ø60	2 x Ø60
DIAM. ENTRÉE IN / SORTIE OUT	mm	160/160	160/160	160/160

* tolérance de +/- 2 cm

chambre de répartition	unité	
LONGUEUR/LARGEUR	mm	980/980
HAUTEUR	mm	980
POIDS	kg	857,55
IN/OUT	mm	160/160
REGARD D'ACCÈS	mm	800x800
PERTE ALTIMÉTRIQUE	mm	260

composants électromécaniques

COFFRET ÉLECTRIQUE DE COMMANDE

TENSION D'ALIMENTATION	3 x 230 VAC
------------------------	-------------

SURPRESSEUR

TYPE SURPRESSEUR	surpresseur à canal latéral
NOMBRE DE SURPRESSEURS	2
PUISSANCE TOTALE CONSOMMÉE	1,64 kW
NIVEAU DE PRESSION ACOUSTIQUE	59 dB(A)
COUPLAGE BORNIER RACCORDEMENT	triangle

DIFFUSEURS D'AIR	12 + 9 pièces
TYPE DIFFUSEURS D'AIR	fines bulles
TYPE RECIRCULATION BOUES SECONDAIRES : POMPE IMMERGÉE	puissance installée 0,85 kW puissance consommée 0,60 kW

TABLEAU DE COMMANDE	intérieur
---------------------	-----------

influent considéré	unité
--------------------	-------

CARACTÉRISATION*	eaux usées domestiques	
CHARGE POLLUANTE DBO₅	kg O ₂ /jour	7,50
CHARGE POLLUANTE DCO	kg O ₂ /jour	16,875
CHARGE POLLUANTE MES	kg/jour	11,25
CHARGE HYDRAULIQUE	m ³ /jour	18,75

* pour les eaux usées provenant d'un restaurant, d'une cantine, ... nous recommandons le placement d'un dégraisseur.

performances épuratoires	unité	
--------------------------	-------	--

DBO₅	mg O ₂ /litre	< 20
DCO	mg O ₂ /litre	< 90
MES	mg/litre	< 30
DBO₅ (pourcentage d'abattement)	%	96,3
DCO (pourcentage d'abattement)	%	91,5
MES (pourcentage d'abattement)	%	95,4

matériaux

CUVE(S)	béton fibré haute performances (BFHP)
SUPPORT BACTÉRIEN	PP recyclé post-consommation
RAMPE D'AÉRATION	PVC PN16

volumes utiles	unité	
----------------	-------	--

DÉCANTEUR PRIMAIRE	m ³	18,16
RÉACTEUR BIOLOGIQUE	m ³	22,21
SURFACE UTILE CLARIFICATEUR	m ²	4,41

exploitation

CHAMBRE DE CONTRÔLE	intégrée
BILAN ÉNERGÉTIQUE ANNUEL (kWh)	9479,78
FRÉQUENCE D'ENTRETIEN CONSEILLÉE	annuelle

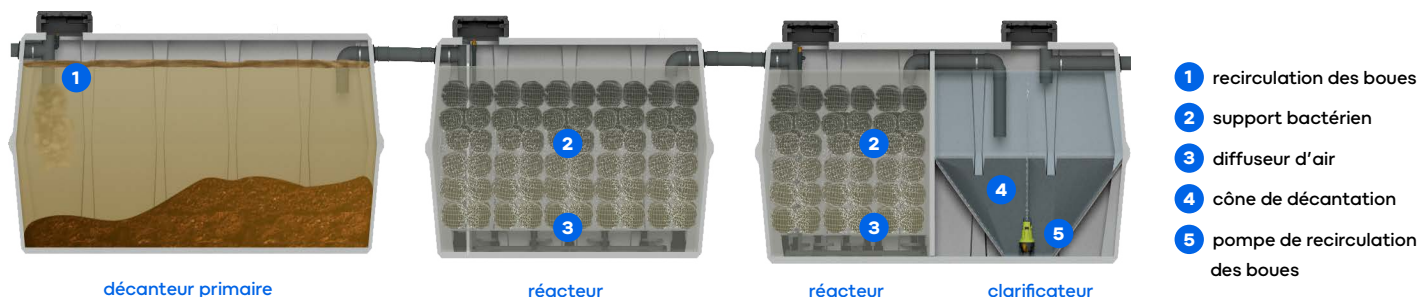
consommables

FILTRE À AIR DU SURPRESSEUR	tous les ans
DIFFUSEURS D'AIR	tous les 8 ans

conditions d'installation

RÉSISTANCE	B125 (passage de véhicules légers <3,5T)
HAUTEUR MAXIMALE DE REMBLAI	80 cm à partir de l'épaule de la cuve

composants & options

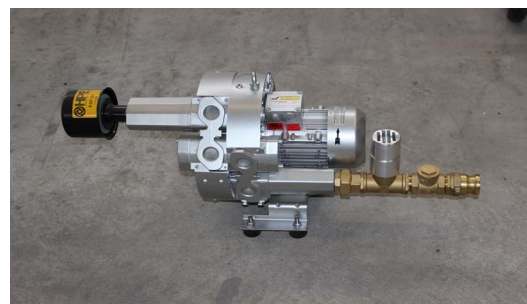


composition

- 1 micro-station (3 cuves)
- 2 surpresseurs à canal latéral, tension 3 x 230 V
- 2 tuyaux pour aération
- 1 tuyau pour recirculation

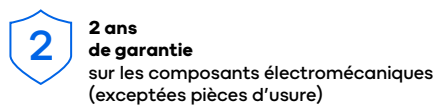
options

- local technique enterré
- armoire sur pieds extérieure
- rehausse PE/béton
- trapillons PE/fonte

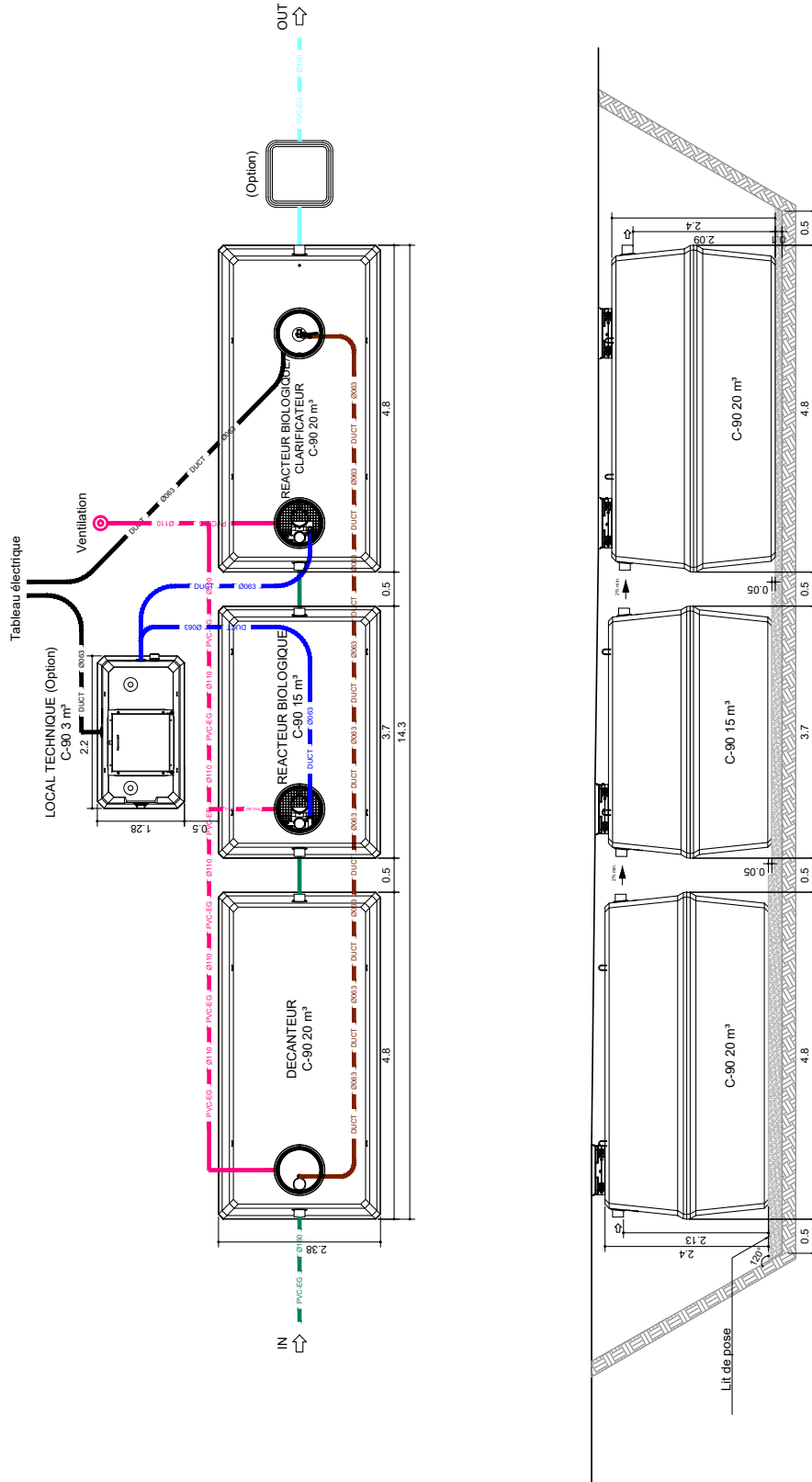


surpresseur à canal latéral

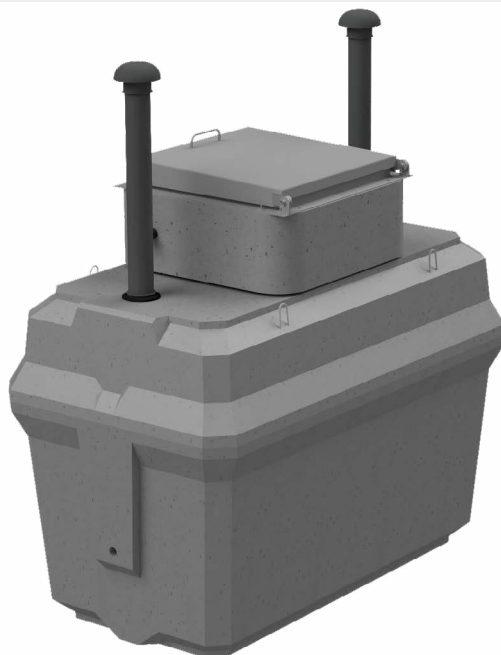
garanties



plan d'implantation



caractéristiques techniques



mesure	unité	LTC3-T01	LTC3-T02
HAUTEUR TOTALE (AVEC VENTILATION)	mm	2550	
HAUTEUR CUVE	mm	1500	
HAUTEUR CUVE + REHAUSSE	mm	1880	
HAUTEUR CUVE + REHAUSSE + TRAPPILLON	mm	2010	
HAUTEUR ENTRÉE/SORTIE AIR SURPRESSÉ*	mm	1300	
HAUTEUR ENTRÉE/SORTIE POMPE ÉVACUATION EAUX*	mm	1690	
HAUTEUR ENTRÉE/SORTIE GAINÉ ÉLECTRIQUE*	mm	1690	
LONGUEUR EXTÉRIEURE	mm	2240	
LARGEUR EXTÉRIEURE	mm	1280	
VOLUME DU POSTE	m ³	3.00	
POIDS (LOCAL VIDE)	kg	2050	
REGARD D'ACCÈS	mm	800x800	

* par rapport au fond de fouille

diamètres de réservation	unité	LTC3-T01	LTC3-T02
DIAMÈTRE AIR SURPRESSÉ	mm	90	
DIAMÈTRE VENTILATION	mm	110	
DIAMÈTRE ÉVACUATION DES EAUX	mm	50	
DIAMÈTRE GAINÉ ÉLECTRIQUE	mm	63	

garanties



10 ans
de garantie
sur les trappillons

matériaux	LTC3-T01 & LTC3-T02
CUVE	Béton Fibré Haute Performance (BFHP)
REHAUSSE	Béton
TRAPPILLON	Aluminium
VISSERIE	Inox 316
VENTILATION	PVC pression DN110
TYPE DE JOINTS	Joint à lèvres EPDM (type forscheda)
SUPPORT SURPRESSEUR	Aluminium
SUPPORT COLLECTEUR	Aluminium

accessoires à installer	LTC3-T01	LTC3-T02
SURPRESSEUR (FOURNI(S) AVEC FILIÈRE)	1	2
KIT ÉVACUATION DES EAUX	en option	en option
MODIFICATION COLLECTEURS DOUBLES	-	-
RAMPE(S) GUIDAGE POUR TUYAUTERIE AIR	include (1)	includés (2)
TUYAUTERIE VENTILATION CUVE	include	include

plans & schémas

