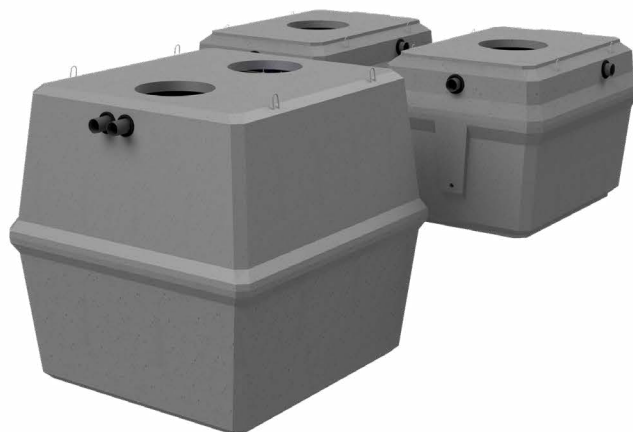


caractéristiques techniques


mesure	unité	décanteur	filtre (par cuve)
HAUTEUR TOTALE	cm	240	150
HAUTEUR FIL D'EAU ENTRÉE	cm	216	125
HAUTEUR FIL D'EAU SORTIE	cm	212	10
LONGUEUR	cm	260	224
LARGEUR	cm	238	162
POIDS*	T	5,50	3,10
EMPRISE AU SOL**	m²	6,00	4,00
REGARD(S) D'ACCÈS	cm	2 x Ø62	1 x Ø62
DIAM. ENTRÉE IN / SORTIE OUT	mm	110/110	110/110
MÉDIA FILTRANT		xylit	

* poids avec tampon et sans palette pour l'ensemble du produit / tolérance ± 2 cm
 ** emprise au sol par cuve

influent considéré	unité	
CARACTÉRISATION*		eaux usées domestiques
CHARGE POLLUANTE DBO ₅	kg O ₂ /jour	1,20
CHARGE POLLUANTE DCO	kg O ₂ /jour	2,70
CHARGE POLLUANTE MES	kg/jour	1,80
CHARGE HYDRAULIQUE	m³/jour	3,00

* pour les eaux usées provenant d'un restaurant, d'une cantine, ... nous recommandons le placement d'un dégraisseur.

performances épuratoires	unité	
DBO ₅	mg O ₂ /litre	< 25
DCO	mg O ₂ /litre	< 125
MES	mg/litre	< 30
NH ₄	mg/litre	< 2

matériaux	
CUVE(S)	béton fibré haute performances (BFHP)
CLOISONS (FLASQUES)	-

volumes utiles	unité	
DÉCANTEUR	m³	9,35
MASSIF FILTRANT	m³	2,44

exploitation	
FRÉQUENCE VIDANGE ESTIMÉE	tous les 15 mois
FRÉQUENCE D'ENTRETIEN CONSEILLÉE	annuelle

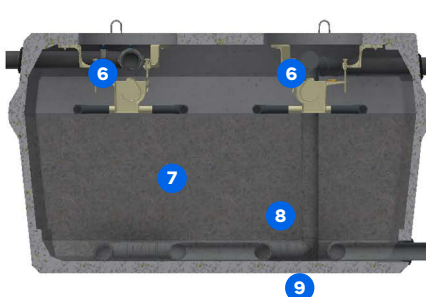
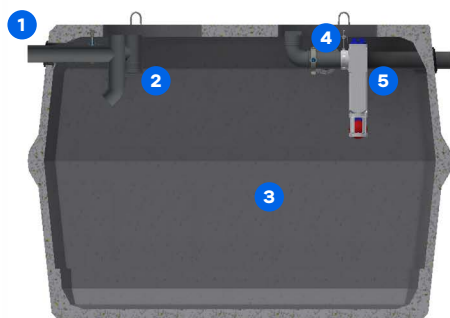
consommables	
MASSIF FILTRANT	min. 12 ans
PILE	7 ans

conditions d'installation	
RÉSISTANCE	B125 (circulation de véhicules légers < 3,5 T)
HAUTEUR MAXIMALE DE REMBLAI	80 cm à partir de l'épaule de la cuve

agrément
 région wallonne
 2023/04/013/A



composants & options



- 1 entrée haute
- 2 T plongeant et ventilé
- 3 décanteur
- 4 dispositif de répartition
- 5 préfiltre
- 6 systèmes de distribution
- 7 média filtrant
- 8 tuyauterie de récupération des eaux traitées
- 9 sortie basse

composition

- 2 filtres compacts
- 2 pochettes d'information
- 2 alarmes niveau
- 2 basculeurs rotatifs
- 18 réductions 110/100mm
- 2 coudes 90° Ø 110mm FF
- 2 chapeaux Ø 110mm
- 10 manchons Ø 110mm FF
- 1 kit de fixation pour rehausses PE 200 mm et pour rehausses recoupables + joints

options

- 4 réhausses
- 4 trappillons
- poste de relevage filaire
- chambre d'échantillonnage

garanties



10 + 5 ans de garantie*
sur les cuves



10 + 2 ans de garantie*
sur les composants internes**



2 + 1 ans de garantie*
sur le reste de l'équipement***

* Dans les 6 mois suivant sa mise en service, si la carte d'identité a été retournée à eloy water. L'ensemble des conditions d'octroi de garanties sont disponibles auprès du fabricant.

** Dispositif de distribution, dispositif de répartition et média filtrant (hors basculeur).

*** Hors accessoires (pompes de relevage, trappillons, réhausses, pile,...).

plan d'implantation

X-PERCO C-90 20 EH (3)

